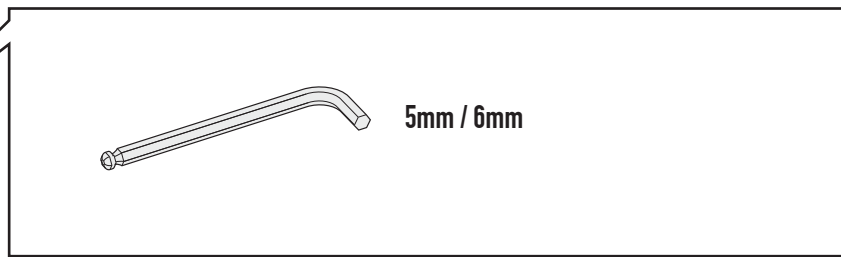
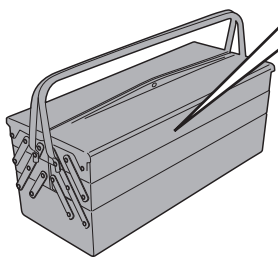
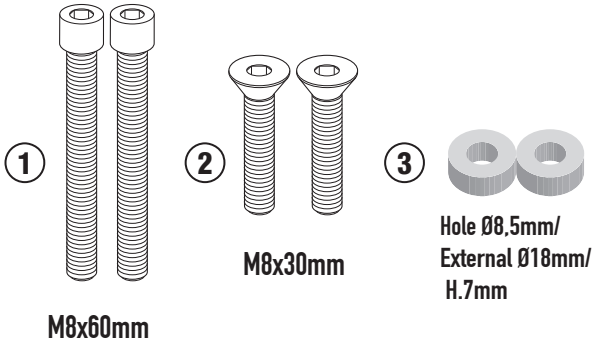


8209KIT - 8209KITK

KIT SPECIFICO - SPECIFIC KIT - KIT SPECIFIQUE - SPEZIFISCHES KIT - KIT ESPECÍFICO - KIT ESPECÍFICA

N°	Descrizione/Description	Caratteristiche/Features	Codice/Code	Quantità/Quantity
1	Vite - Screw - Vis - Schraube Tornillo - Parafuso	M8x60 TCE	860TCE	2
2	Vite - Screw - Vis - Schraube Tornillo - Parafuso	M8x30 TSP	830TSP	2
3	Distanziale - Spacer - Entretoise Distanzstueck - Distanciador - Espaçador	Ø18x7 Foro 8,5mm	C18L7F8,5T	2
4	Componenti Originali - Original Parts Parties Originales - Original Bauteile Componentes Originales - Componentes Originais	-	-	-
5	Particolari Inclusi nel SRA8209 Components Included In The SRA8209 Pièces Inclues Dans SRA8209 Die Einzelnen Teile Sind Bei SRA8209 Despieces Incluidos En El SRA8209 Componentes incluidos na SRA8209	-	-	-



8209KIT - 8209KITK

KIT SPECIFICO - SPECIFIC KIT - KIT SPECIFIQUE - SPEZIFISCHES KIT - KIT ESPECÍFICO - KIT ESPECÍFICA

IT_ Nel caso in cui sulle viti originali sia presente del frenafiletto, ripristinarlo durante il montaggio dell'accessorio.

EN_ If there is threadlocker on the original screws, use threadlocker when mounting the accessory.

DE_ Falls sich auf den Originalschrauben Schraubensicherungsstoff befand, sollte dieser auch bei der Montage des Zubehörs wieder aufgetragen werden

FR_ Si du frein filet est présent sur les vis d'origine, l'appliquer également lors du montage de l'accessoire

ES_ En caso de que el fijador de roscas se encuentre presente en los tornillos originales, colocarlo nuevamente en el montaje del accesorio

PT_ Se houver trava rosca nos parafusos originais, inserir novamente durante a montagem do acessório

