

8713FZ - KZ8713

MONORACK SPECIFICO - SPECIFIC MONORACK - MONORACK SPECIFIQUE - SPEZIFISCHES MONORACK - MONORACK ESPECÍFICO - MONORACK ESPECÍFICA

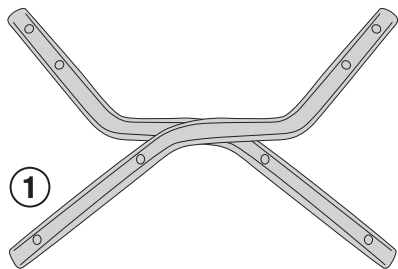
BENELLI LEONCINO 800 (2022)

N°	Descrizione/Description	Caratteristiche/Features	Codice/Code	Quantità/Quantity
1	Supporto laterale - Lateral support - Untere Halterung Support latéral - Soporte lateral - Suporte lateral	-	8713FZDXV 8713FZSXV	2 (Right; Left)
2	Supporto anteriore - Front support - Support avant Vordere Unterstützung - Soporte frontal - Suporte frontal	-	GL5168V	2
3	Supporto posteriore - Rear support - Hintere Unterstützung Support arrière - Soporte trasero - Suporte traseiro	-	GL5169V	2
4	Supporto superiore - Support higher - Support supérieur Halterung höher - Soporte superior - Apoio superior	-	GL5170DXV GL5170SXV	2 (Right; Left)
5	Vite - Screw - Vis - Schraube Tornillo - Parafuso	M8x35 TBEI	835TBEI	4
6	Vite - Screw - Vis - Schraube Tornillo - Parafuso	M8x30 TBEIFH	830TBEIFH	8
7	Rondella spaccata - Split washer Scheibe - Rondelle fendue Arandela seccionada - Arruela Dentada	Foro Ø8mm	Z1060	4
8	Rondella - Washer - Rondelle - Scheibe Arandela - Arruela	Foro Ø8mm /Esterno Ø20mm	820RON	4
9	Distanziale - Spacer - Entretoise - Distanzstueck Distanciador - Espaçador	Ø12x12 Foro 8,5mm	C12L12F8,5T	8
10	Distanziale - Spacer - Entretoise - Distanzstueck Distanciador - Espaçador	Ø16x18 Foro 8,5mm	C16L18F8,5ALT	2
11	Distanziale - Spacer - Entretoise - Distanzstueck Distanciador - Espaçador	Ø16x10 Foro 8,5mm	C16L10F8,5T	2
12	Dado - Bolt - Ecrou Mutter - Tuerca - Porca	Dado Autobloccante Flangiato M8 (H.9,5mm)	8DADIFN	8
13	Componenti Originali - Original Parts Parties Originales - Original Bauteile Componentes Originales - Componentes Originais	-	-	-
14	Particolari Inclusi Nel Kit Viteria Della Piastra Components Included In The Fitting Kit Of The Plate Pièces Inclues Dans Le Kit De Vis De La Platine Die Einzelnen Teile Sind Bei Montagekit Der Platte Enthalten Despieces Incluidos En El Kit De Anclajes De La Parrilla Explodiu Incluído No Kit As Âncoras Da Grelha	-	-	-

8713FZ - KZ8713

MONORACK SPECIFICO - SPECIFIC MONORACK - MONORACK SPECIFIQUE - SPEZIFISCHES MONORACK - MONORACK ESPECÍFICO - MONORACK ESPECÍFICA

BENELLI LEONCINO 800 (2022)



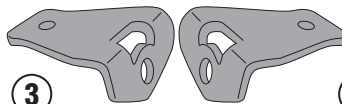
1

8713FZDXV/8713FZSXV



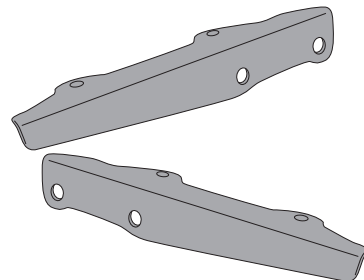
2

GL5168V



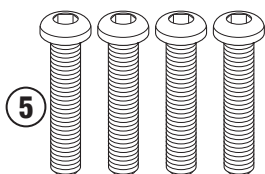
3

GL5169V



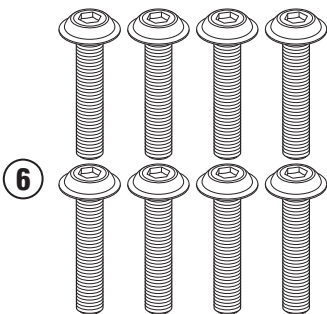
4

GL5170DXV/GL5170SXV



5

M8x35mm



6

M8x30mm



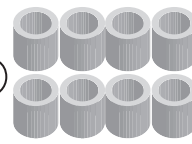
7

Hole Ø8mm



8

Hole Ø8mm/
External Ø20mm



9

Hole Ø8,5mm/
External Ø12mm/
H.12mm



10

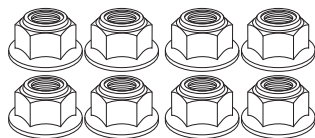
Hole Ø8,5mm/
External Ø16mm/
H.18mm



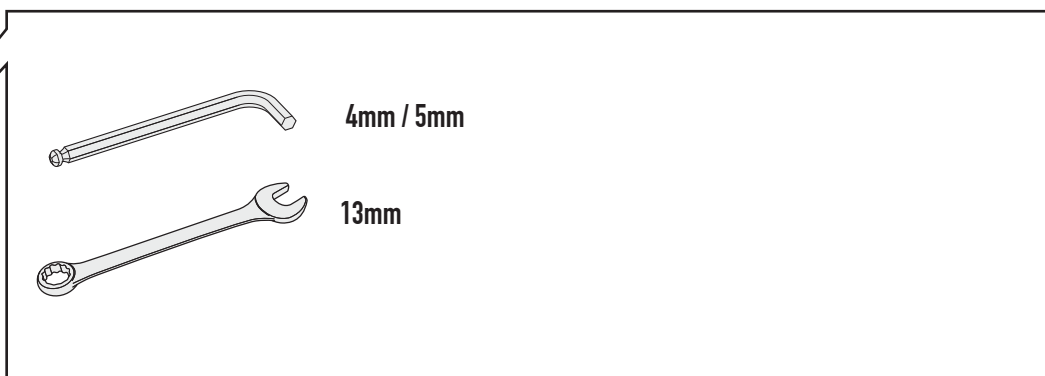
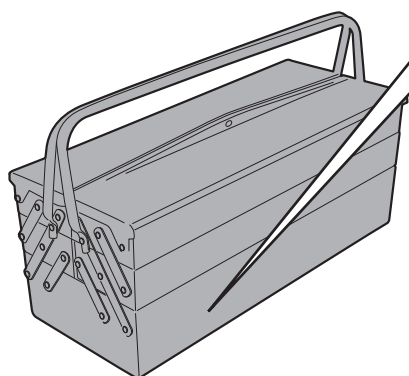
11

Hole Ø8,5mm/
External Ø16mm/
H.10mm

12

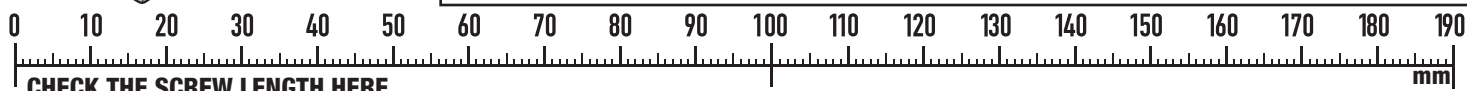


M8



4mm / 5mm

13mm



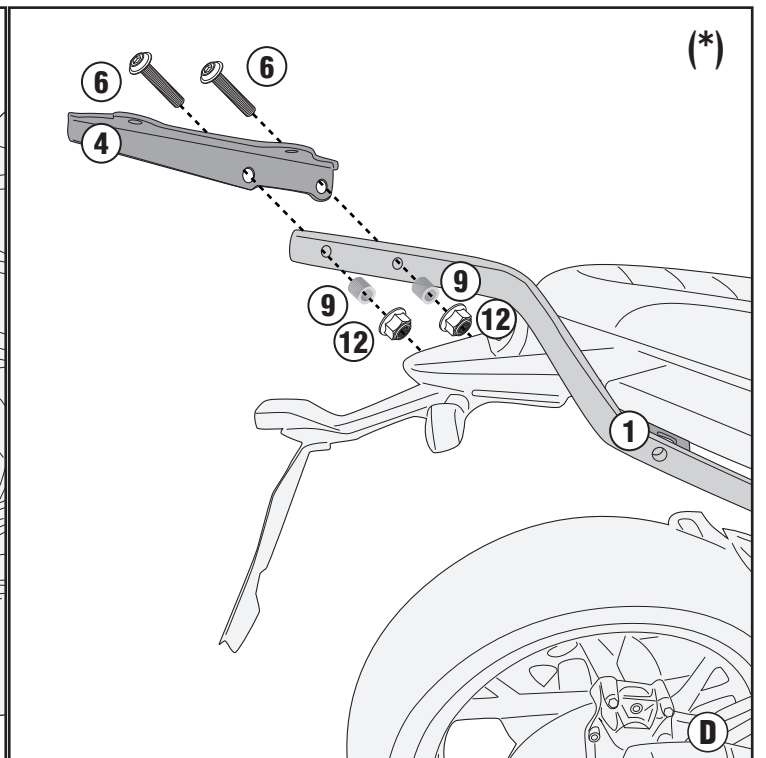
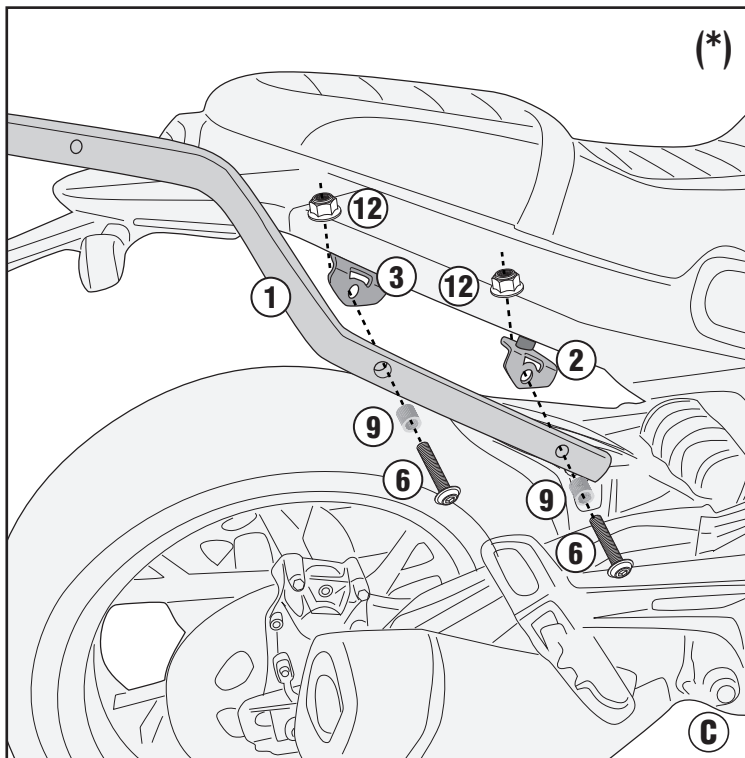
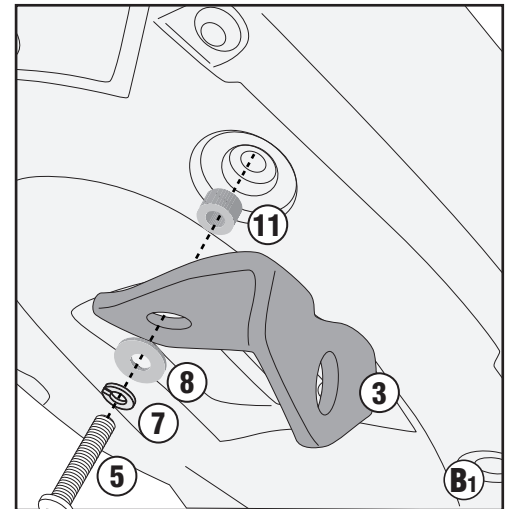
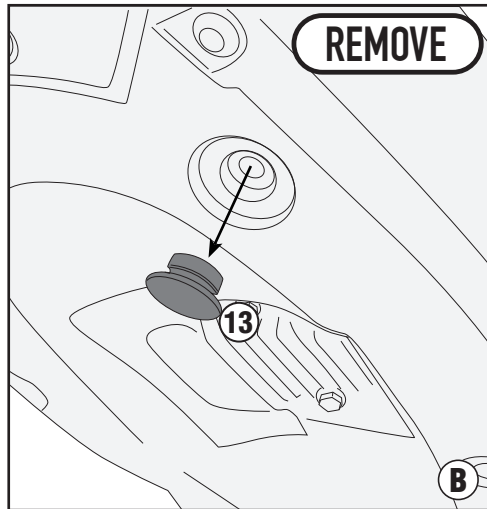
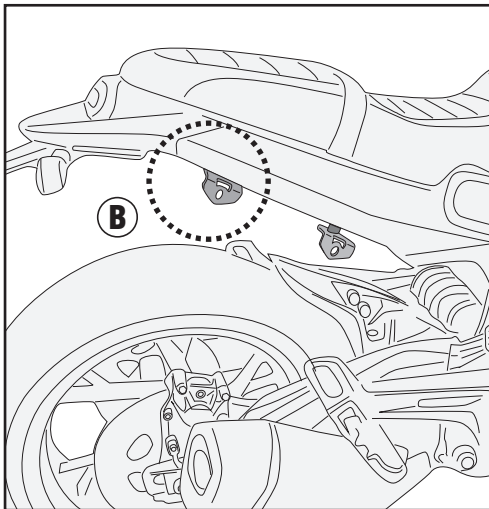
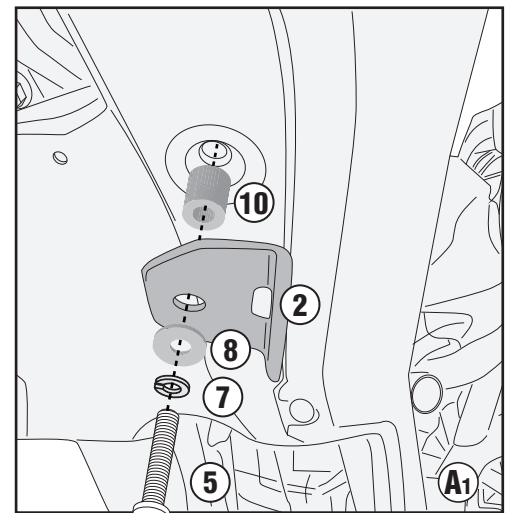
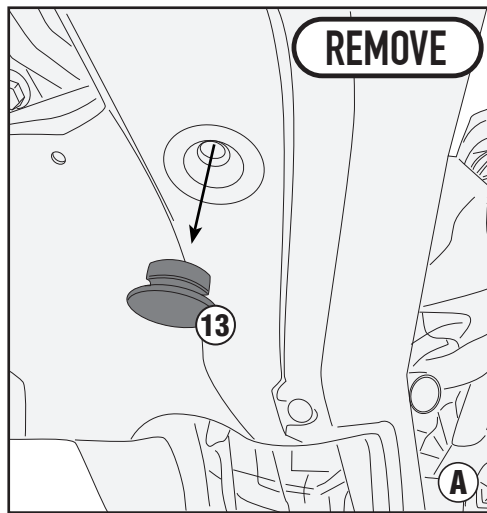
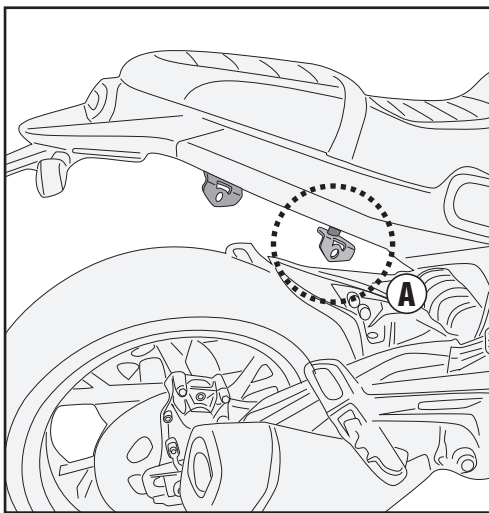
CHECK THE SCREW LENGTH HERE

ISTRUZIONI DI MONTAGGIO - MOUNTING INSTRUCTIONS
INSTRUCTIONS DE MONTAGE - BAUANLEITUNG
INSTRUCCIONES DE MONTAJE - INSTRUÇÕES DE MONTAGEM

8713FZ - KZ8713

MONORACK SPECIFICO - SPECIFIC MONORACK - MONORACK SPECIFIQUE - SPEZIFISCHES MONORACK - MONORACK ESPECÍFICO - MONORACK ESPECÍFICA

BENELLI LEONCINO 800 (2022)



8713FZ - KZ8713

MONORACK SPECIFICO - SPECIFIC MONORACK - MONORACK SPECIFIQUE - SPEZIFISCHES MONORACK - MONORACK ESPECÍFICO - MONORACK ESPECÍFICA

BENELLI LEONCINO 800 (2022)

(*)



ITA - Attenzione: Serrando le viti N°6 il supporto tubolare N°1 si dovrà deformare leggermente.
ENG - Attention: By tightening screws N° 6 the tubular support N° 1 will have to deform slightly.
DEU - Achtung: Beim Anziehen der Schrauben Nr. 6 sollte sich die Rohrhalterung Nr. 1 leicht verformen.
FRA - Attention: En serrant les vis N° 6 le support tubulaire N° 1 devra se déformer légèrement.
SPA - Atención: Apretando los tornillos N° 6 el soporte tubular N° 1 deberá deformarse ligeramente.
POR - Atenção: Ao apertar os parafusos N° 6 o suporte tubular N° 1 terá de se deformar ligeiramente.

