

9255FZ - KZ9255

MONORACK SPECIFICO - SPECIFIC MONORACK - MONORACK SPECIFIQUE - SPEZIFISCHES MONORACK - MONORACK ESPECÍFICO - MONORACK ESPECÍFICA

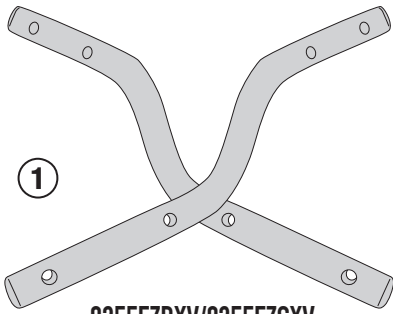
VOGE TROFEO 500AC (2022)

N°	Descrizione/Description	Caratteristiche/Features	Codice/Code	Quantità/Quantity
1	Supporto laterale - Lateral support - Untere Halterung Support latéral - Soporte lateral - Suporte lateral	-	9255FZDXV 9255FZSXV	2 (Right; Left)
2	Supporto - Support - Support Halterung - Soporte - Apoio	-	GL5143V	2
3	Supporto superiore - Support higher - Support supérieur Halterung höher - Soporte superior - Apoio superior	-	GL5144DXV GL5144SXV	2 (Right; Left)
4	Vite - Screw - Vis - Schraube Tornillo - Parafuso	M8x50 TCE	850TCE	2
5	Vite - Screw - Vis - Schraube Tornillo - Parafuso	M6x30 TBEIFH	830TBEIFH	8
6	Vite - Screw - Vis - Schraube Tornillo - Parafuso	M8x40 TCE	840TCE	2
7	Distanziale - Spacer - Entretoise - Distanzstueck Distanciador - Espaçador	Ø12x12 Foro 8,5mm	C12L12F8,5T	8
8	Distanziale - Spacer - Entretoise - Distanzstueck Distanciador - Espaçador	Ø18x15 Foro 8,5mm	C18L15F8,5ALT	2
9	Distanziale - Spacer - Entretoise - Distanzstueck Distanciador - Espaçador	Ø20x7,5 Foro 8,5mm	C20L7,5F8,5T	4
10	Dado - Bolt - Erou - Mutter - Tuerca - Porca	Dado Autobloccante Flangiato M8 (H.9,5mm)	8DADIFN	8
11	Tappo - Cap Fiche - Stecker Enchufe - Capa	-	13COP	8
12	Componenti Originali - Original Parts Parties Originales - Original Bauteile Componentes Originales - Componentes Originais	-	-	-
13	Particolari Inclusi Nel Kit Viteria Della Piastra Components Included In The Fitting Kit Of The Plate Pièces Inclues Dans Le Kit De Vis De La Platine Die Einzelnen Teile Sind Bei Montagekit Der Platte Enthaltten Despieces Incluidos En El Kit De Anclajes De La Parrilla Explodiu Incluído No Kit As Âncoras Da Grelha	-	-	-

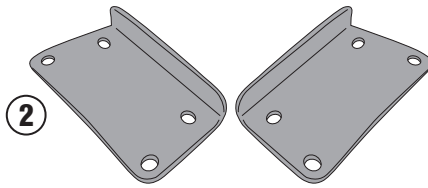
9255FZ - KZ9255

MONORACK SPECIFICO - SPECIFIC MONORACK - MONORACK SPECIFIQUE - SPEZIFISCHES MONORACK - MONORACK ESPECÍFICO - MONORACK ESPECÍFICA

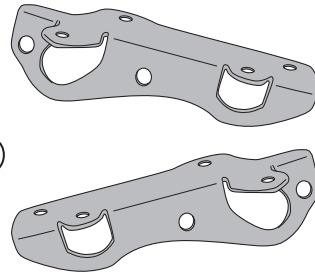
VOGE TROFEO 500AC (2022)



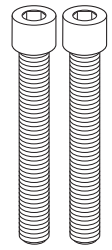
9255FZDXV/9255FZSXV



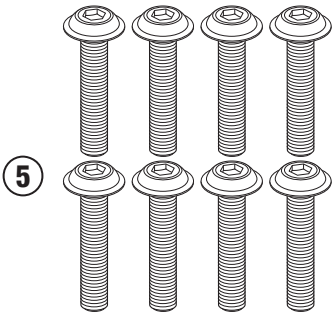
GL5143V



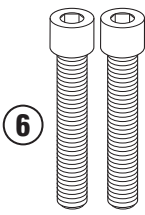
GL5144DXV/GL5144SXV



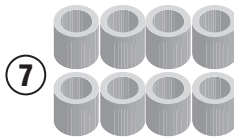
M8x50mm



M8x30mm



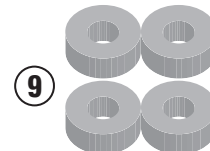
M8x40mm



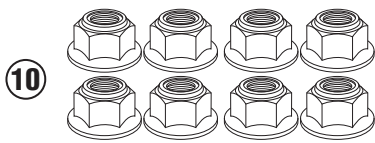
Hole Ø8,5mm/
External Ø12mm/
H.12mm



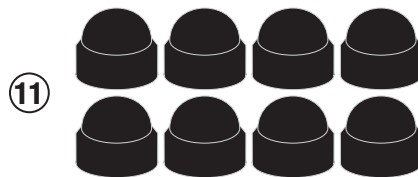
Hole Ø8,5mm/
External Ø18mm/
H.15mm



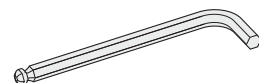
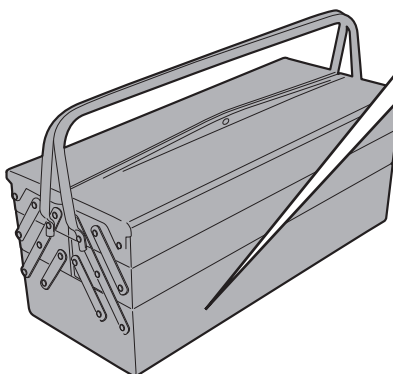
Hole Ø8,5mm/
External Ø20mm/
H.7,5mm



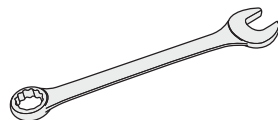
M8



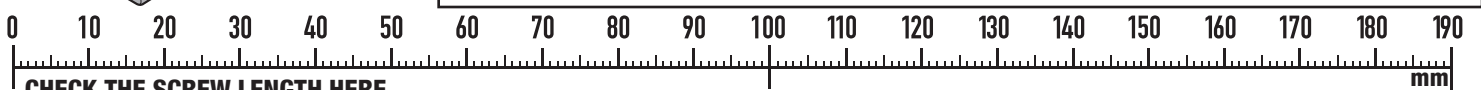
13COP



4mm / 5mm / 6mm



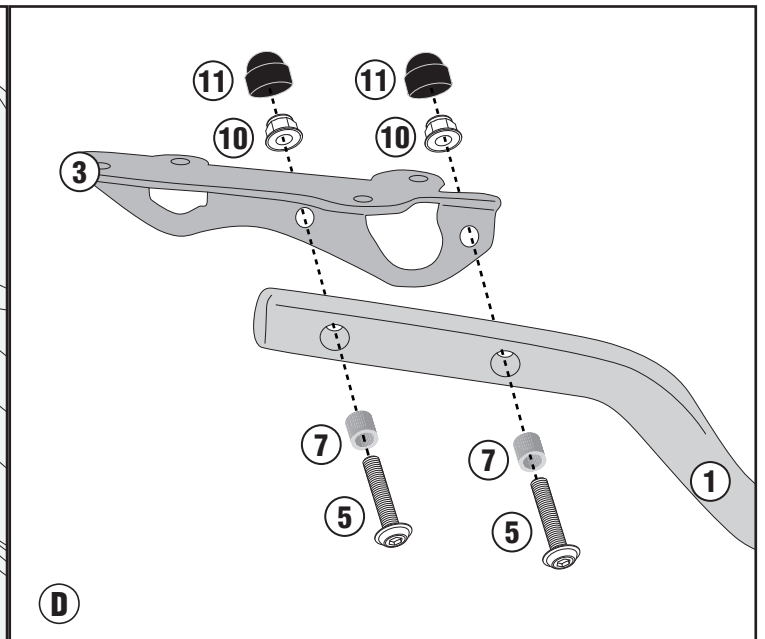
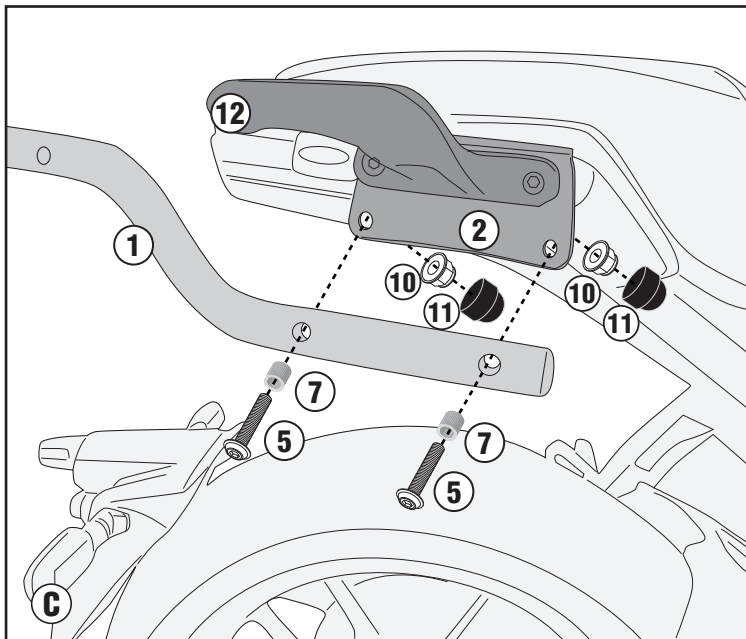
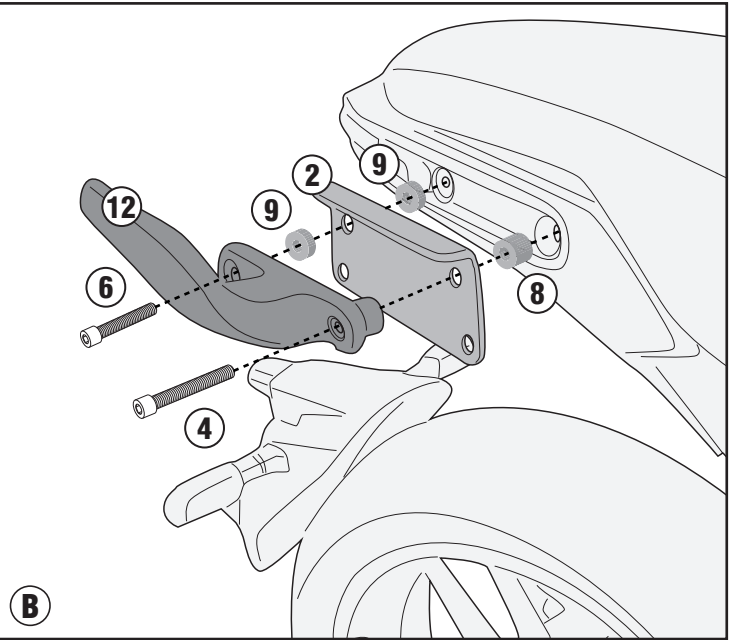
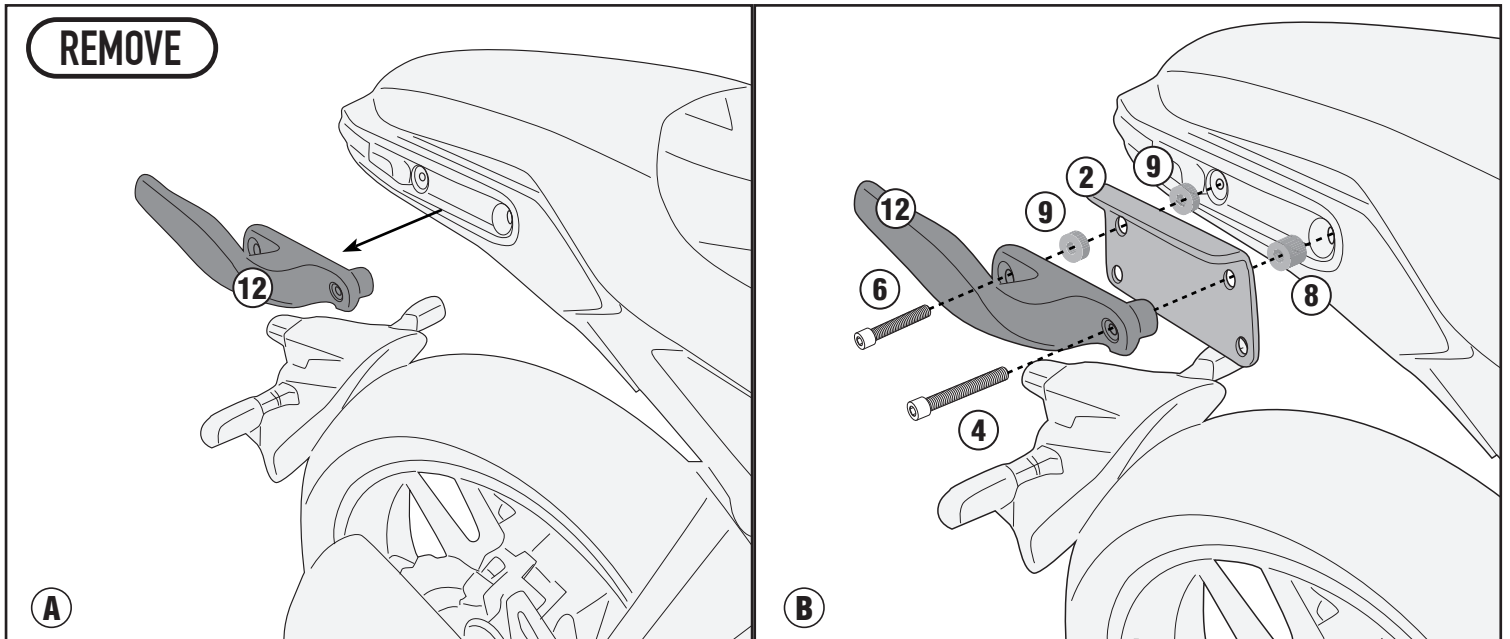
10mm / 13mm



9255FZ - KZ9255

MONORACK SPECIFICO - SPECIFIC MONORACK - MONORACK SPECIFIQUE - SPEZIFISCHES MONORACK - MONORACK ESPECÍFICO - MONORACK ESPECÍFICA

VOGE TROFEO 500AC (2022)



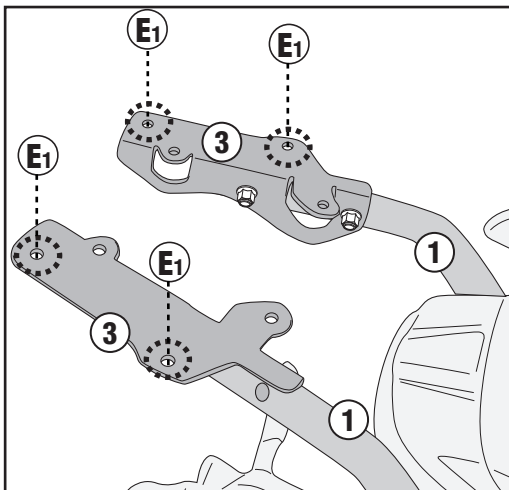
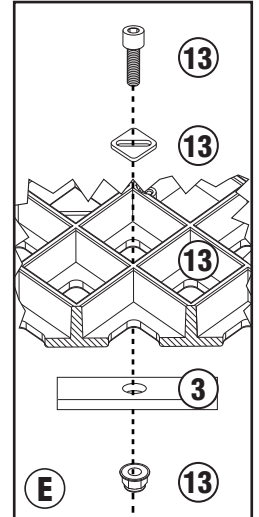
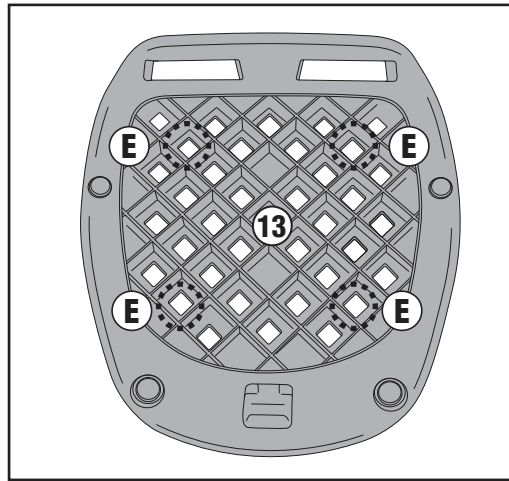
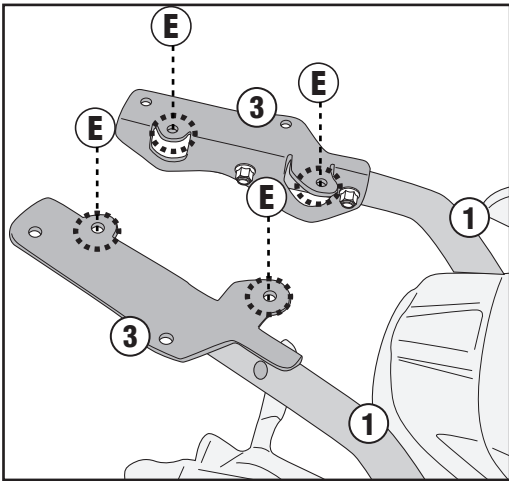
- ITA - Attenzione:** Serrando le viti N°5 il supporto tubolare N°1 si dovrà deformare leggermente.
- ENG - Attention:** By tightening screws N° 5 the tubular support N° 1 will have to deform slightly.
- DEU - Achtung:** Beim Anziehen der Schrauben Nr. 5 sollte sich die Rohrhalterung Nr. 1 leicht verformen.
- FRA - Attention:** En serrant les vis N° 5 le support tubulaire N° 1 devra se déformer légèrement.
- SPA - Atención:** Apretando los tornillos N° 5 el soporte tubular N° 1 deberá deformarse ligeramente.
- POR - Atenção:** Ao apertar os parafusos N° 5 o suporte tubular N° 1 terá de se deformar ligeiramente.

9255FZ - KZ9255

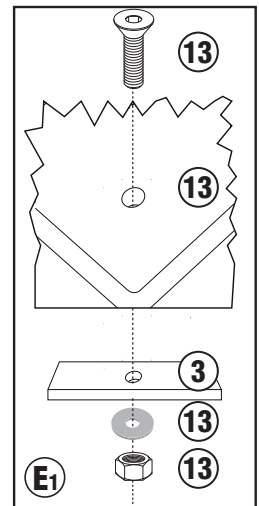
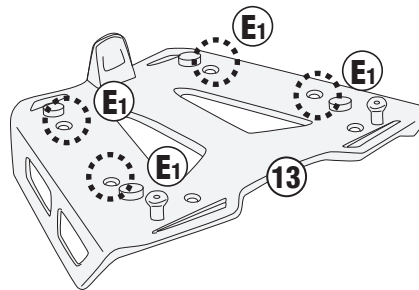
MONORACK SPECIFICO - SPECIFIC MONORACK - MONORACK SPECIFIQUE - SPEZIFISCHES MONORACK - MONORACK ESPECÍFICO - MONORACK ESPECÍFICA

VOGE TROFEO 500AC (2022)

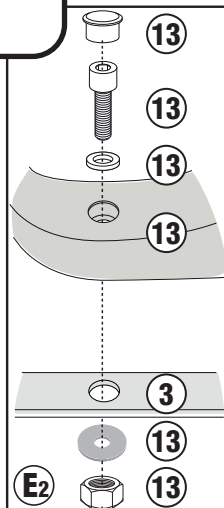
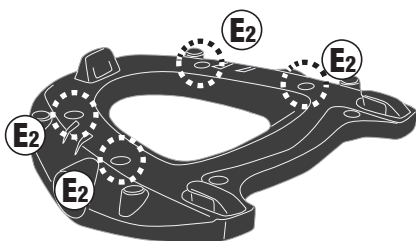
UNIVERSAL MONOLOCK PLATE (SPARE PART Z113C2)



M8 PLATE



M5/M7/M5M/M6M PLATE



M9 PLATE

