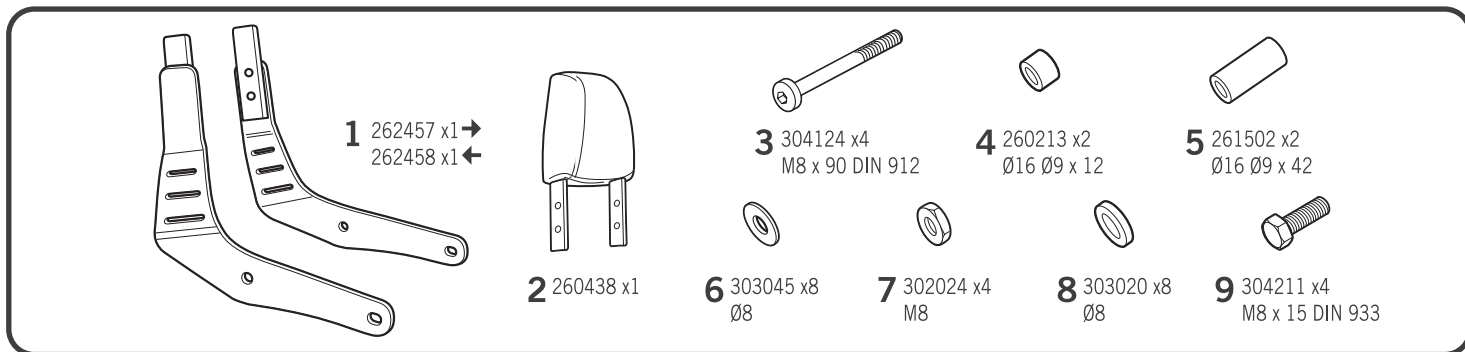


# SHAD

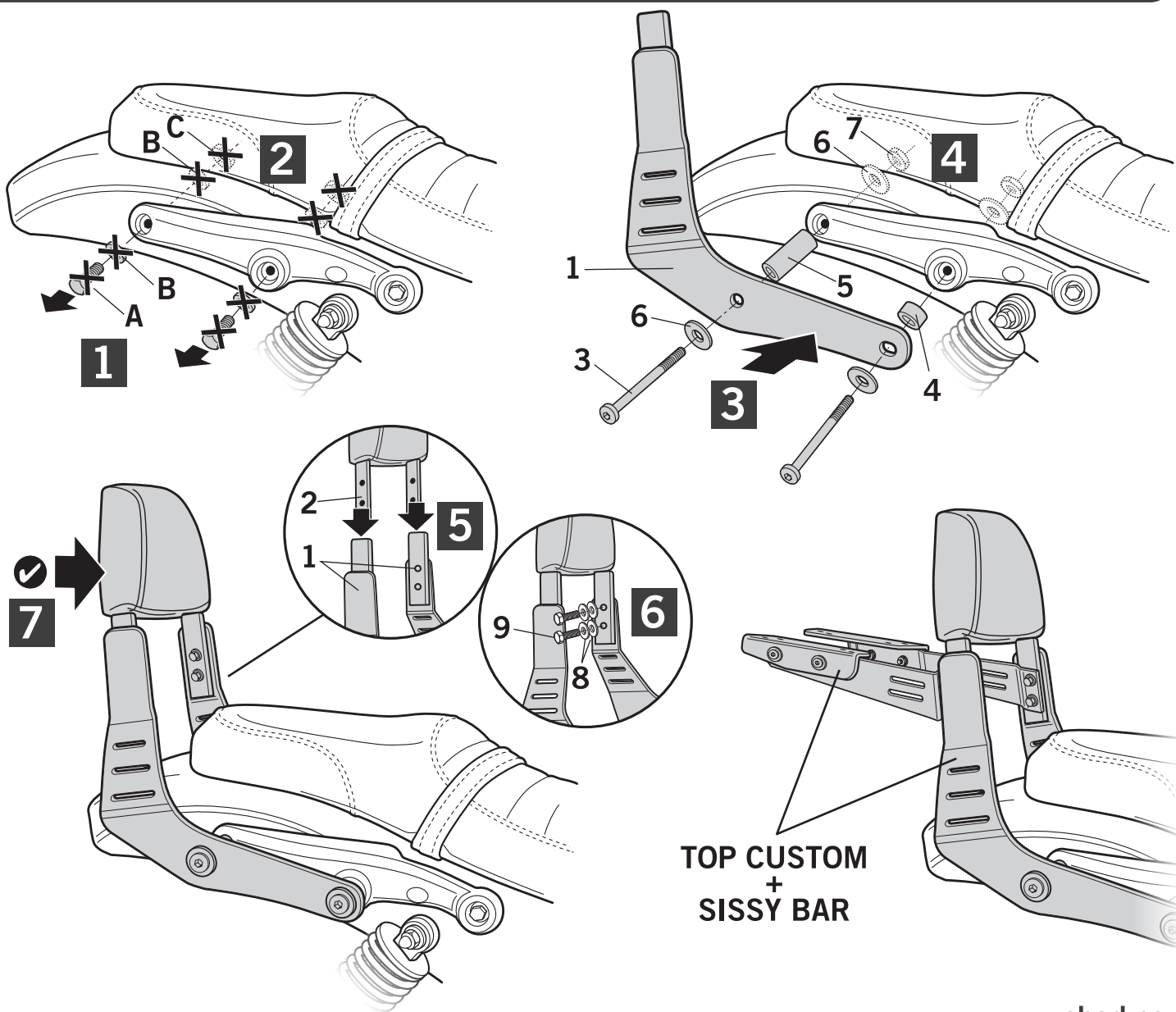
## HYOSUNG GV 125 AQUILA '18-'19

### KIT SISSY BAR H0GV18SN



### ! WARNING!

- GB** Do not fully tighten the screws until it is ensured that the KIT is correctly attached and aligned.
- E** No apretar los tornillos del todo hasta asegurarse que el KIT está correctamente colocado y alineado.
- D** Ziehen Sie die Schrauben nicht ganz fest, bevor Sie sich nicht vergewissert haben, daß der Bausatz korrekt eingestellt und ausgerichtet ist.
- I** Non stringere del tutto le viti fin tanto non si è sicuri che il kit è collocato correttamente e allineato.
- F** Ne pas serrer les vis avant d'être sûr que le KIT est correctement monté et ajusté.



TOP CUSTOM  
+  
SISSY BAR