

SR1161 - KR1161

PORTAPACCO SPECIFICO - SPECIFIC HOLDER - PORTE-PAQUET SPÉCIFIQUE - SPEZIFISCHER TRÄGER - PORTA-EQUIPAJE ESPECÍFICO - TRANSPORTADOR ESPECÍFICO

HONDA CRF1000L AFRICA TWIN ADVENTURE SPORTS (2018)

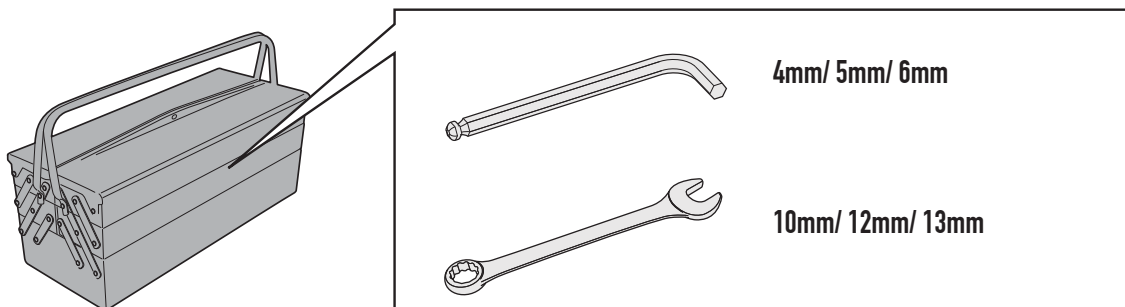
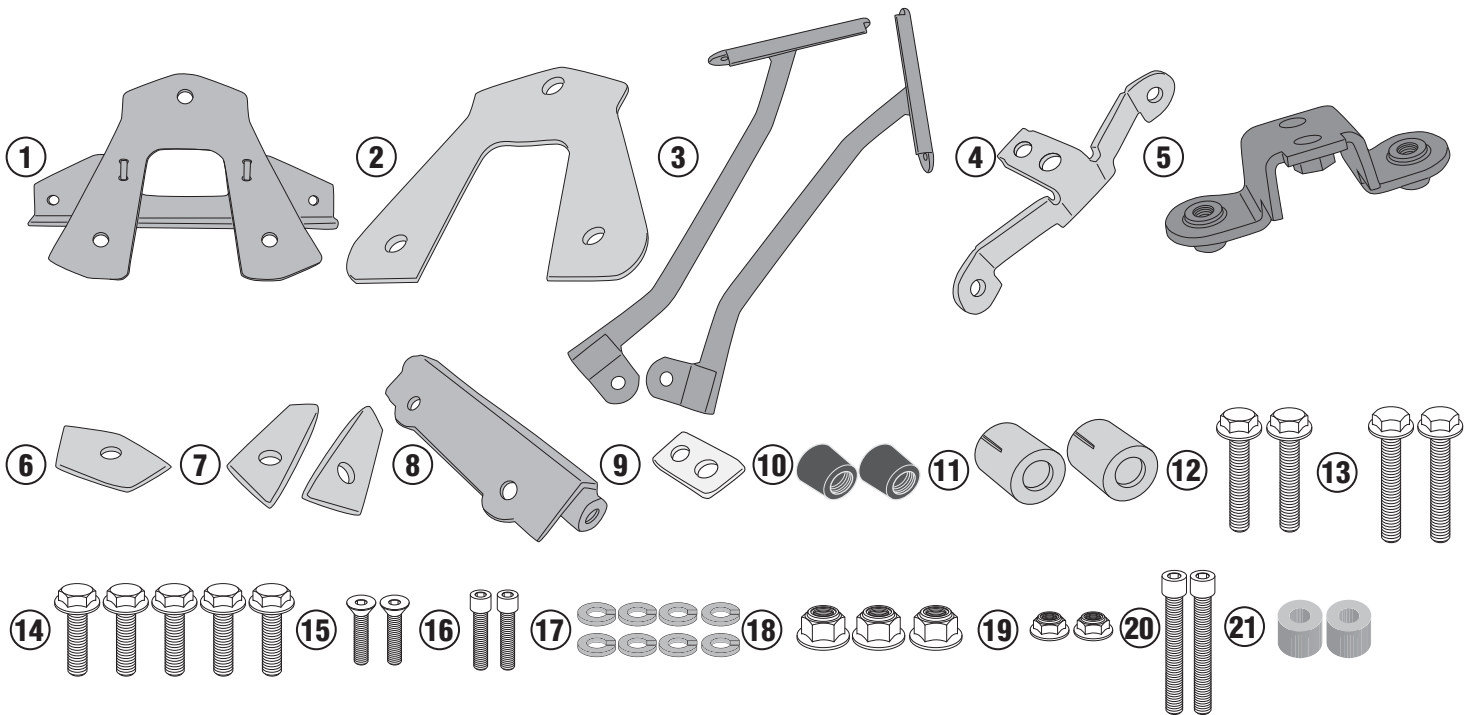
N°	Descrizione	Caratteristiche	Codice	Quantità
1	Piastra Centrale - Central Plate - Platine Centrale - Parrilla Central - Platte - Base Central	-	GL3823V	1
2	Piastra Di Supporto - Support Plate Plaque De Support - Trägerplatte Pletina De Soporte - Placa De Apoio	-	GL3819V	1
3	Supporto Laterale - Lower Frame - Support Latéral - Soporte Lateral - Untere Halterung - Suporte Lateral	-	GNB2101SXV GNB2101DXV	2
4	Supporto Interno Superiore - Inner Higher Support Support Interne Supérieur - Soporte Interno Superior Inner Höhere Unterstützung - Suporte Interno Superior	-	GL3827V	1
5	Supporto Interno Inferiore - Inner Lower Support Support Interne Inférieur - Soporte Interno Inferior Inner Untere Halterung - Suporte Interno Inferior	-	GL3828V	1
6	Distanziale - Spacer Entretoise - Distanzstueck Distanciador - Espaçador	-	GL3820V	1
7	Distanziale - Spacer Entretoise - Distanzstueck Distanciador - Espaçador	-	GL3821V	2
8	Supporto Inferiore - Lower Support - Support Inférieur - Soporte Inferior - Untere Halterung - Suporte Inferior	-	GL3826V	1
9	Distanziale - Spacer Entretoise - Distanzstueck Distanciador - Espaçador	-	GL3835V	1
10	Cono Filettato - Threaded Cone Cone Filete - Kegel Gewinde Cono Roscado - Cone Rosqueado	-	V376	2
11	Fisher - Expanding Tube Insert Cheville - Elastischer Rohreinsatz Taco - Inserção De Tubo Expansível	-	V986	2
12	Vite - Screw Vis - Schraube Tornillo - Parafuso	TECF M8x30	830TECF	2
13	Vite - Screw - Vis - Schraube Tornillo - Parafuso	TEF M8x35	835TEF	2
14	Vite - Screw Vis - Schraube Tornillo - Parafuso	TECF M8x20	820TECF	5
15	Vite - Screw Vis - Schraube Tornillo - Parafuso	TSP M6x20	620TSP	2
16	Vite - Screw Vis - Schraube Tornillo - Parafuso	TCE M6x25	625TCE	2
17	Rondella Spaccata - Split Washer Scheibe - Rondelle Fendue Arandela Seccionada - Arruela Dentada	M8	Z1060	8
18	Dado - Bolt - Ecrou Mutter - Tuerca - Porca	Dado Autobloccante Flangiato M8	8DADIFN	3

SR1161 - KR1161

PORTAPACCO SPECIFICO - SPECIFIC HOLDER - PORTE-PAQUET SPÉCIFIQUE - SPEZIFISCHER TRÄGER - PORTA-EQUIPAJE ESPECÍFICO - TRANSPORTADOR ESPECÍFICO

HONDA CRF1000L AFRICA TWIN ADVENTURE SPORTS (2018)

N°	Descrizione	Caratteristiche	Codice	Quantità
19	Dado - Bolt - Ecrou Mutter - Tuerca - Porca	Dado Autobloccante Flangiato Ribassato M6	6DADIABFN	2
20	Vite - Screw Vis - Schraube Tornillo - Parafuso	TCE M8x55	855TCE	2
21	Distanziale - Spacer Entretoise - Distanzstueck Distanciador - Espaçador	Ø18x15 Foro8,5mm	C18L15F8,5T	4
22	Componenti Originali - Original Parts Parties Originales - Original Bauteile Componentes Originales - Componentes Originais	-	-	-
23	Particolari Inclusi Nel Kit Viteria Della Piastra Components Included In The Fitting Kit Of The Plate Pièces Incluses Dans Le Kit De Vis De La Platine Die Einzelnen Teile Sind Bei Montagekit Der Platte Enthalten Despieces Incluidos En El Kit De Anclajes De La Parrilla Explodiu Incluído No Kit As Âncoras Da Grelha	-	-	-

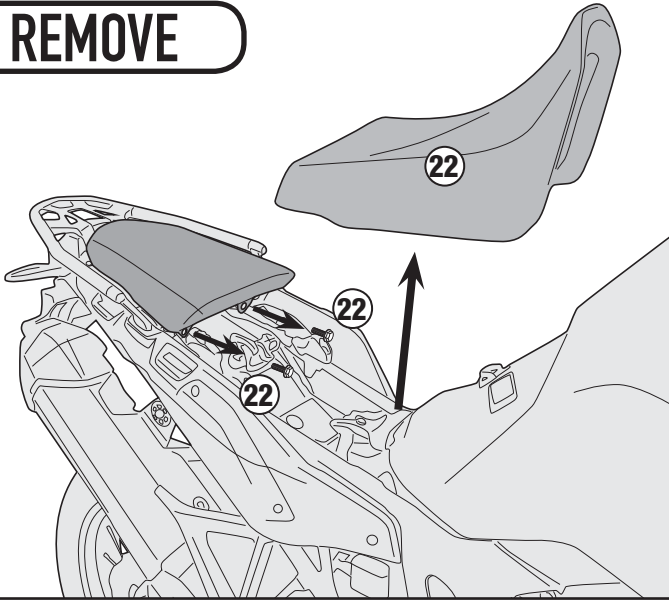


SR1161 - KR1161

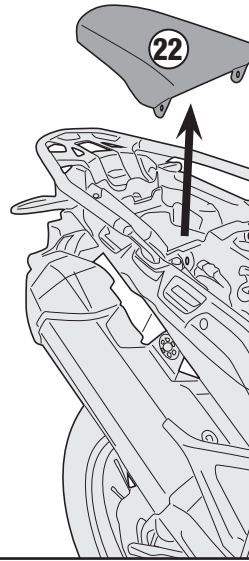
PORTAPACCO SPECIFICO - SPECIFIC HOLDER - PORTE-PAQUET SPÉCIFIQUE - SPEZIFISCHER TRÄGER - PORTA-EQUIPAJE ESPECÍFICO - TRANSPORTADOR ESPECÍFICO

HONDA CRF1000L AFRICA TWIN ADVENTURE SPORTS (2018)

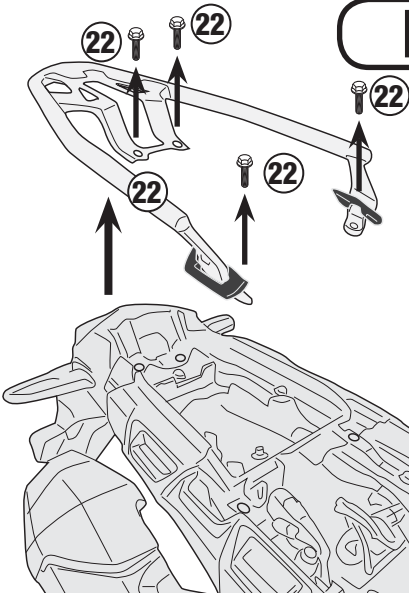
REMOVE



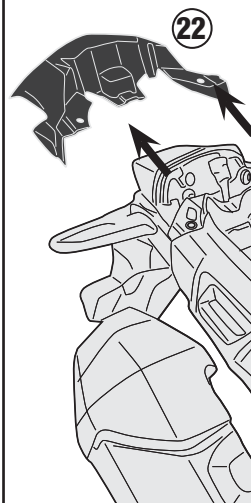
REMOVE



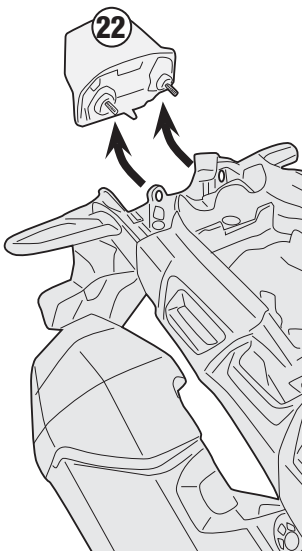
REMOVE



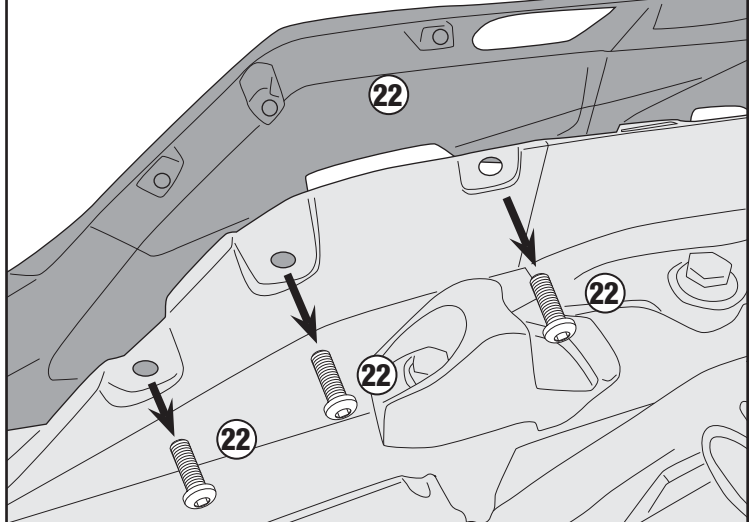
REMOVE



REMOVE



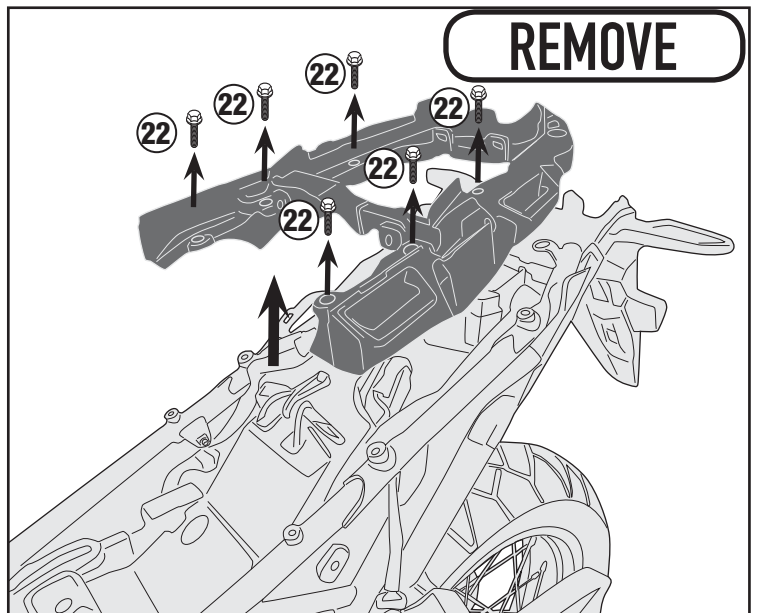
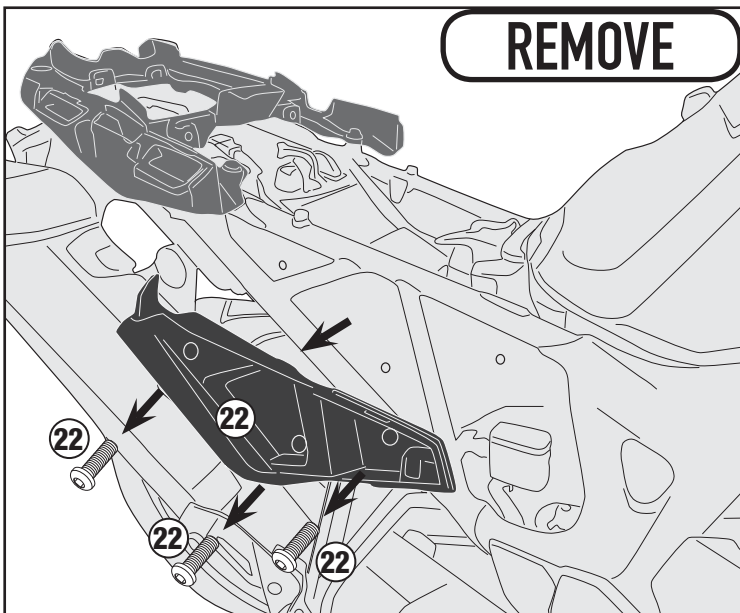
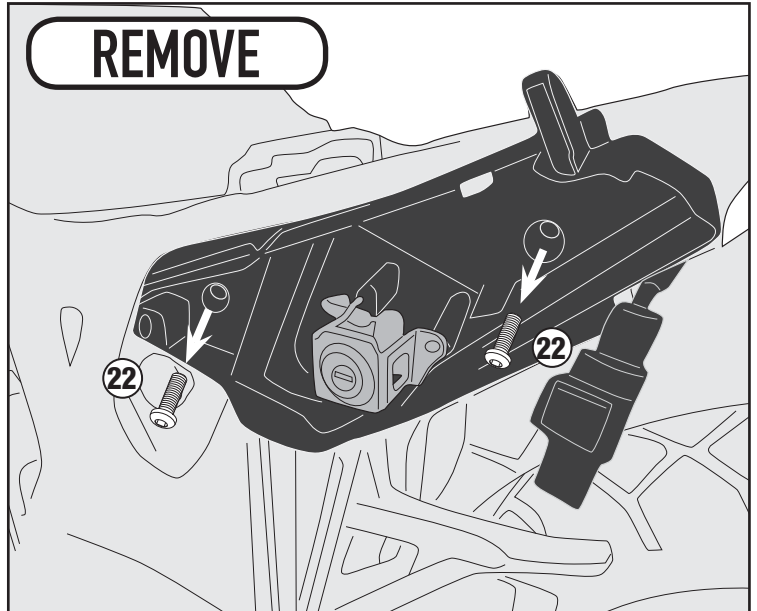
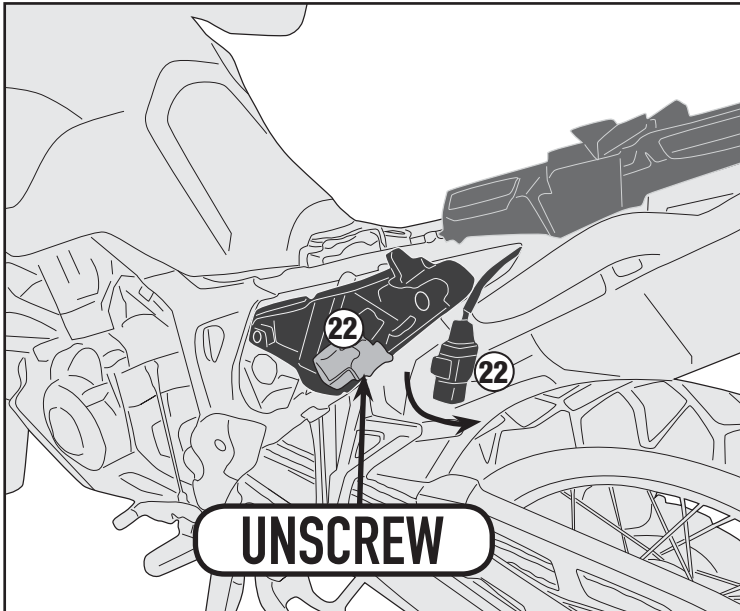
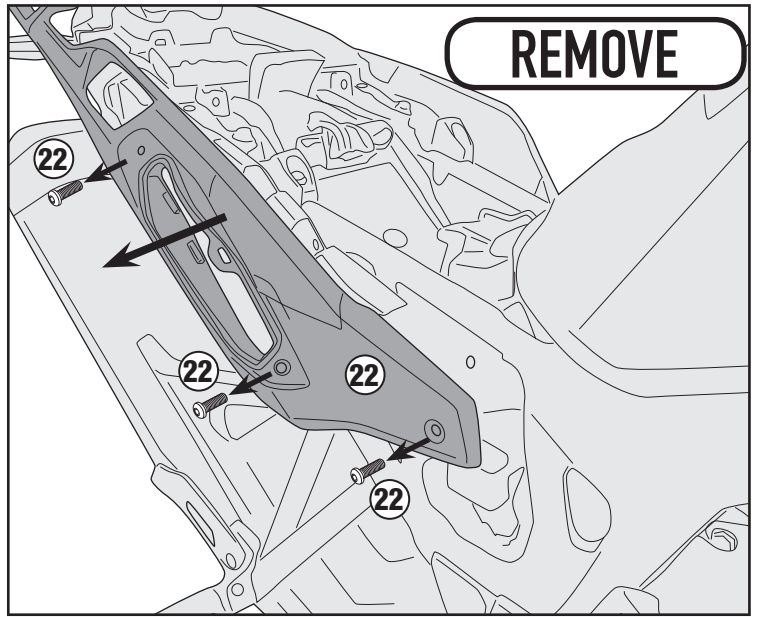
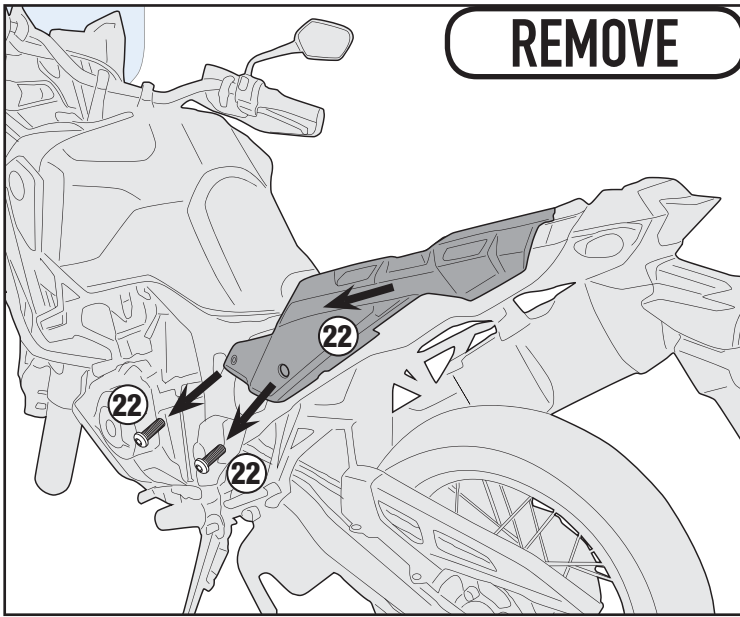
REMOVE



SR1161 - KR1161

PORTAPACCO SPECIFICO - SPECIFIC HOLDER - PORTE-PAQUET SPÉCIFIQUE - SPEZIFISCHER TRÄGER - PORTA-EQUIPAJE ESPECÍFICO - TRANSPORTADOR ESPECÍFICO

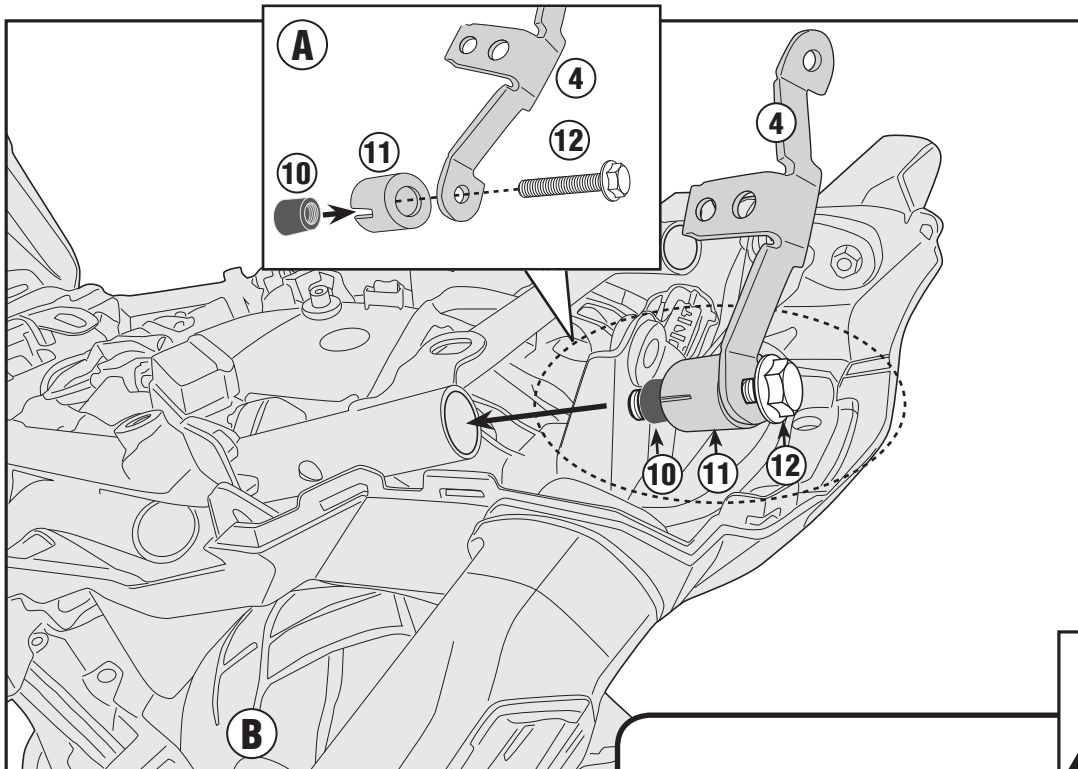
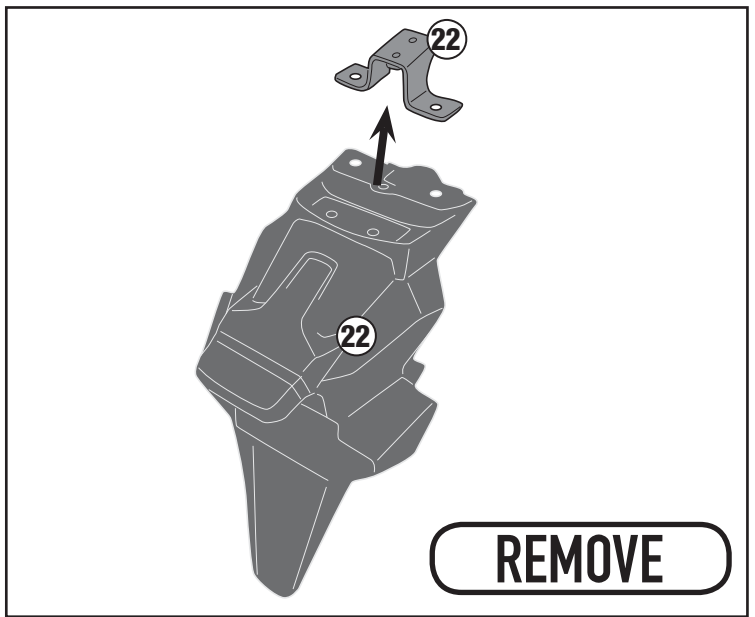
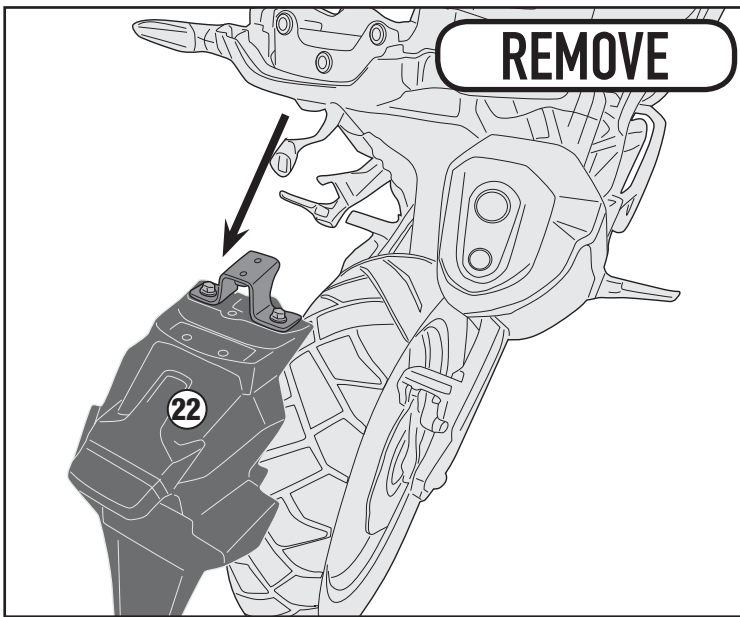
HONDA CRF1000L AFRICA TWIN ADVENTURE SPORTS (2018)



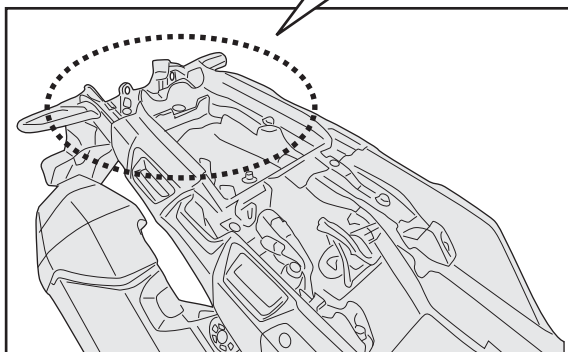
SR1161 - KR1161

PORTAPACCO SPECIFICO - SPECIFIC HOLDER - PORTE-PAQUET SPÉCIFIQUE - SPEZIFISCHER TRÄGER - PORTA-EQUIPAJE ESPECÍFICO - TRANSPORTADOR ESPECÍFICO

HONDA CRF1000L AFRICA TWIN ADVENTURE SPORTS (2018)



**FOR THE CORRECT ASSEMBLY
READ NOTES IN THE NEXT PAGE**



SR1161 - KR1161

PORTAPACCO SPECIFICO - SPECIFIC HOLDER - PORTE-PAQUET SPÉCIFIQUE - SPEZIFISCHER TRÄGER - PORTA-EQUIPAJE ESPECÍFICO - TRANSPORTADOR ESPECÍFICO

HONDA CRF1000L AFRICA TWIN ADVENTURE SPORTS (2018)

ATTENZIONE

1. Inserire la vite N°12 nel foro laterale sinistro del supporto N°4 (riferimento fig A)
2. Puntare la vite N°12 nel cono filettato N°10 inserito nel fischer N°11, ed inserire il tutto nel lato sinistro del telaio (riferimento fig. B)
3. Serrare la vite in modo da far espandere il fischer all'interno del telaio lato sinistro
4. Svitare la vite N°12 e fare lo stesso procedimento sul lato destro della moto
5. Completare il fissaggio del supporto N°4 come indicato in figura D

WARNING

1. Insert screw no. 12 into the left side opening of support no. 4 (reference figure A).
2. Aim screw no. 12 into the threaded cone no. 10 inserted into fischer no. 11, and then insert the entire piece into the left side of the frame (reference figure B).
3. Tighten the screw so that the fischer expands inside the left side of the frame.
4. Unscrew screw no. 12, and repeat the same procedure on the right side of the motorcycle
5. Complete the attachment of support no. 4 as shown in figure D.

ATTENTION

1. Insérer la vis N°12 dans le trou latéral gauche du support N°4 (référence fig A)
2. Mettre la vis N°12 dans le cône fileté N. 10 inséré dans la vis Fischer N.11, et insérer le tout sur le côté gauche du châssis (référence fig B)
3. Serrer la vis de façon à ce que la vis Fischer se détende à l'intérieur du châssis côté gauche
4. Dévisser la vis N.12 et effectuer la même procédure sur le côté droit de la moto
5. Compléter la fixation du support N°4 comme indiqué sur la figure D

ACHTUNG

1. Setzen Sie die Schraube Nr. 12 in das linke Seitenloch der Halterung Nr. 4 ein (siehe Abb. A)
2. Stecken Sie die Schraube Nr. 12 in den Gewindekonus Nr. 10, dies wird in den Fischer Dübel Nr. 11 eingesetzt und setzen Sie das Ganze in die linke Seite des Rahmens ein (siehe Abb. B)
3. Ziehen Sie die Schraube so fest, dass sich der Fischer Dübel in der linken Seite des Rahmens ausdehnt
4. Schrauben Sie die Schraube Nr. 12 heraus und wiederholen Sie den gleichen Vorgang auf der rechten Seite des Motorrads
5. Beenden Sie die Befestigung der Halterung Nr. 4 wie in Abbildung D gezeigt

¡ATENCIÓN!

1. Introducir el tornillo N°12 en el orificio lateral izquierdo del soporte N°4 (véase fig A)
2. Poner el tornillo N°12 en el cono roscado N°10 dentro del taco fischer N°11, e introducirlo todo en el lado izquierdo del chasis (véase fig B)
3. Apretar el tornillo para que se expanda el taco fischer dentro del chasis del lado izquierdo
4. Desatornillar los tornillos N°12, y hacer lo mismo en el lado derecho de la moto
5. Completar la fijación del soporte N°4 como se indica en la figura D

ATENÇÃO!

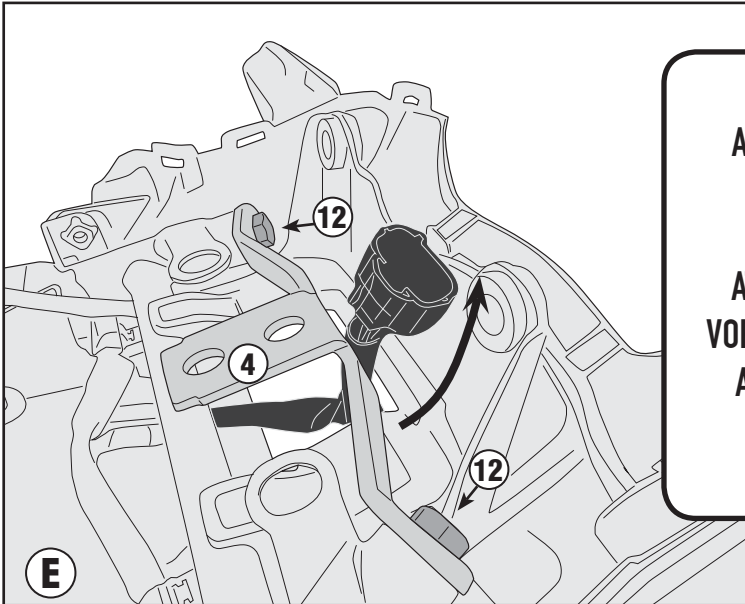
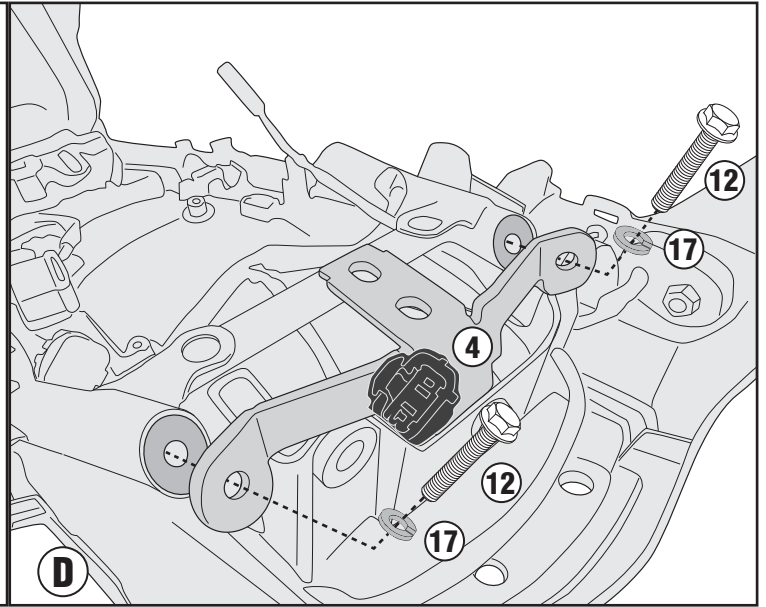
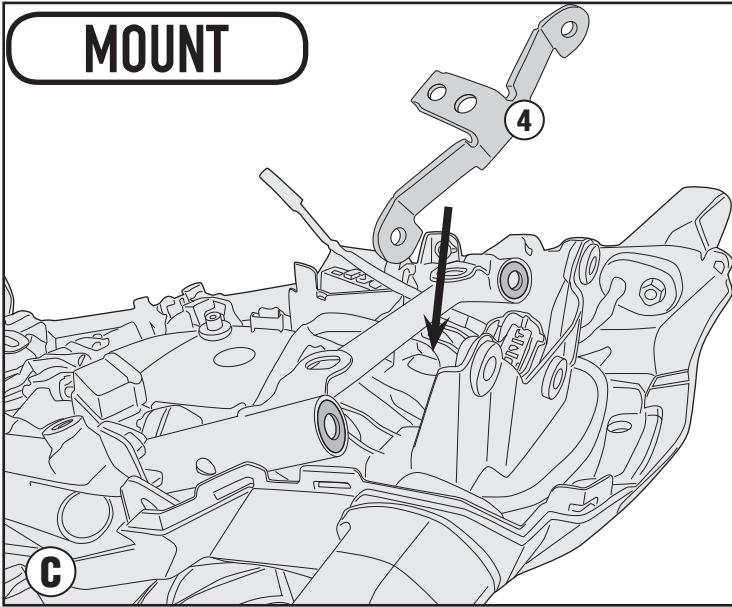
1. Colocar o parafuso N°12 no furo lateral esquerdo do suporte N°4 (referência fig. A)
2. Inserir o parafuso N°12 no cone com rosca N°10 inserido na bucha especial N°11, e montar tudo na parte esquerda do quadro (referência fig. B)
3. Apertar o parafuso para que a bucha especial se expanda dentro do quadro no lado esquerdo
4. Desparafusar o parafuso N°12, e repetir o mesmo procedimento no lado direito da motocicleta
5. Completar a fixação do suporte N°4 como indicado na figura

SR1161 - KR1161

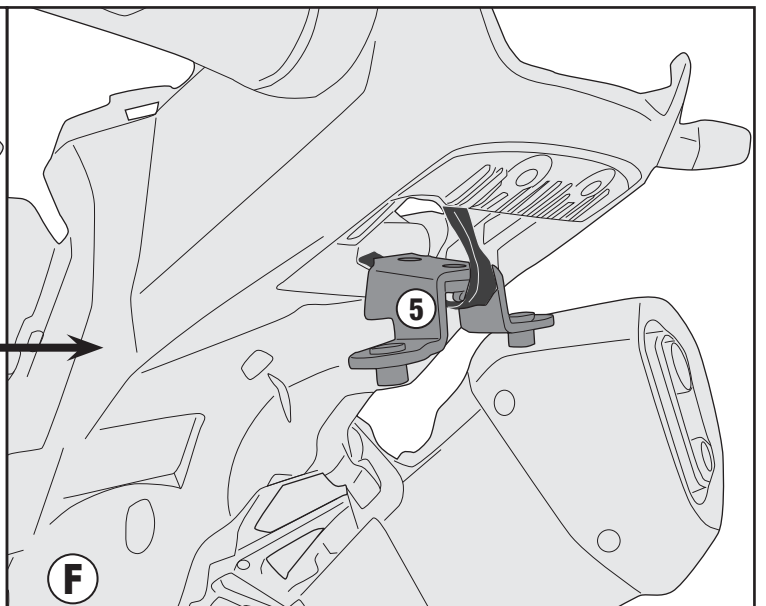
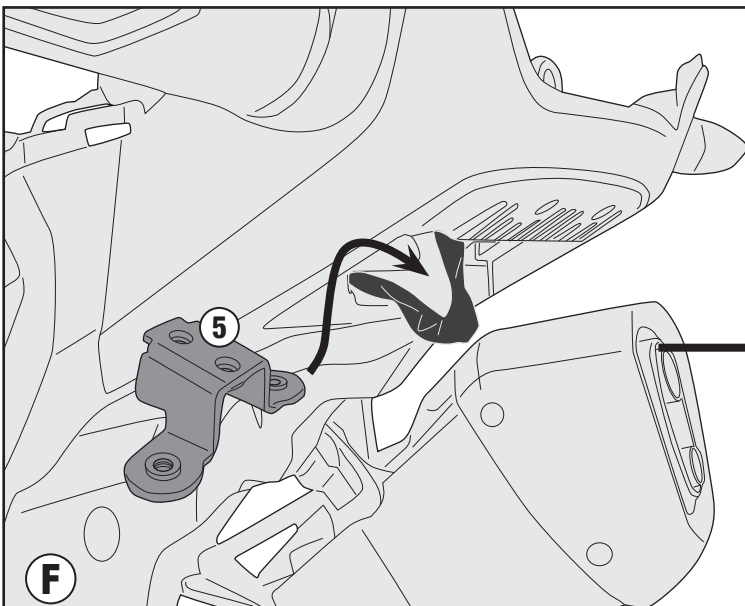
PORTAPACCO SPECIFICO - SPECIFIC HOLDER - PORTE-PAQUET SPÉCIFIQUE - SPEZIFISCHER TRÄGER - PORTA-EQUIPAJE ESPECÍFICO - TRANSPORTADOR ESPECÍFICO

HONDA CRF1000L AFRICA TWIN ADVENTURE SPORTS (2018)

MOUNT



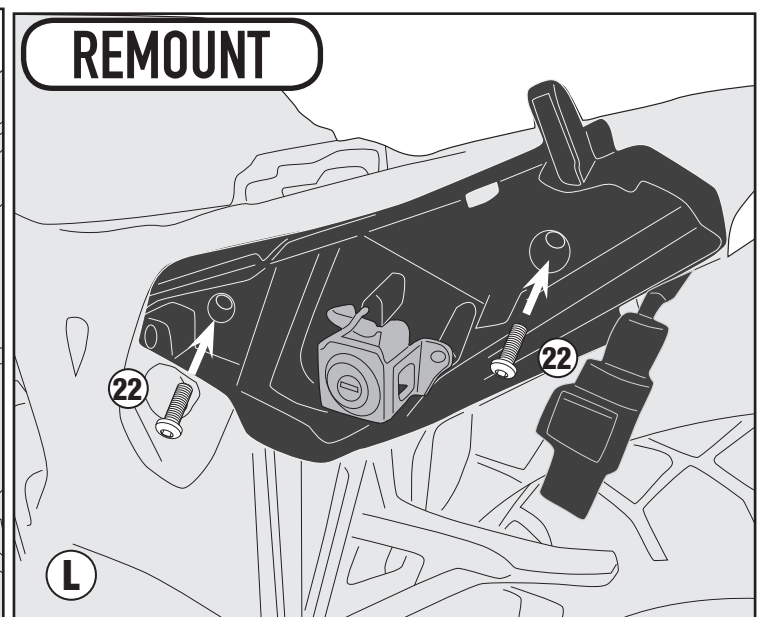
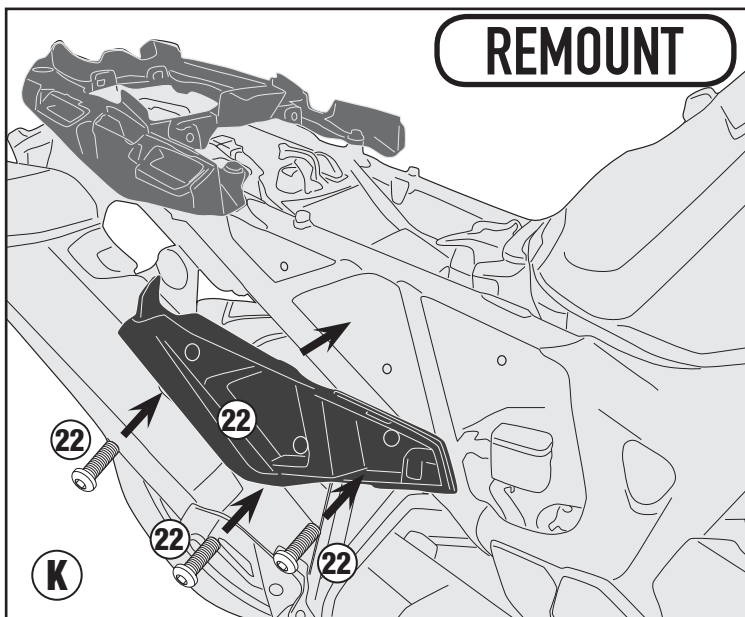
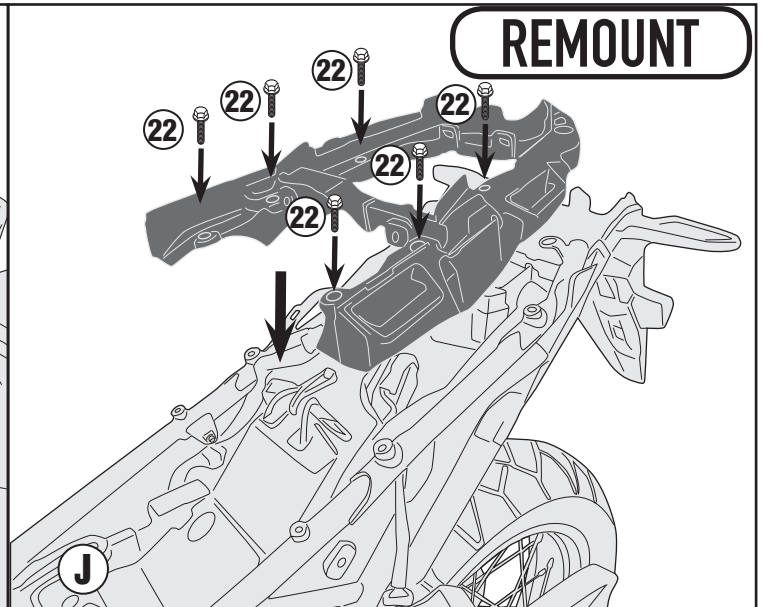
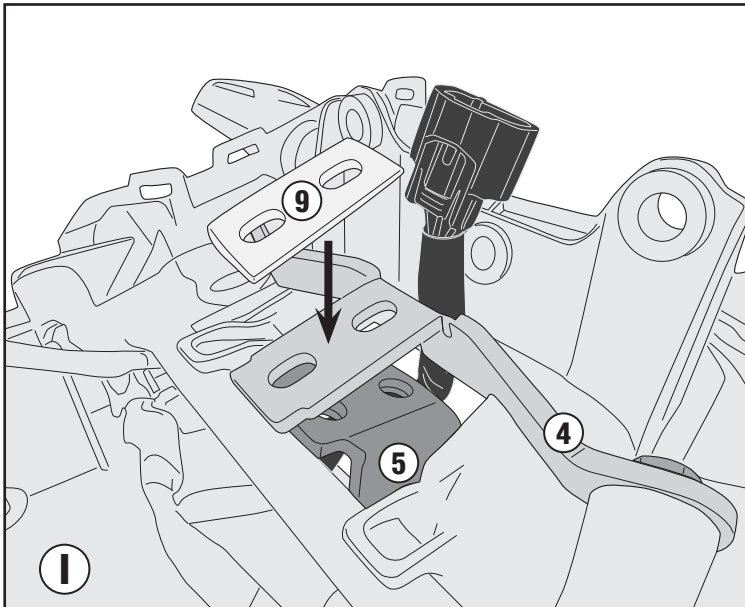
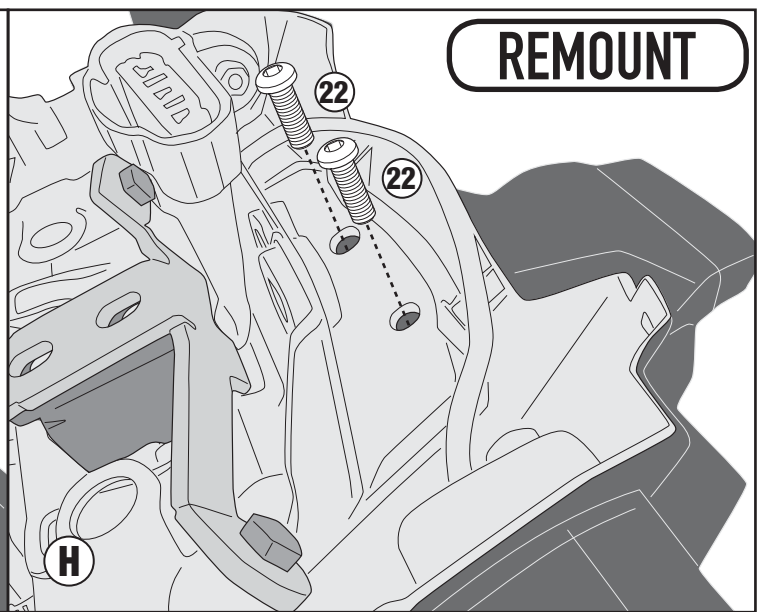
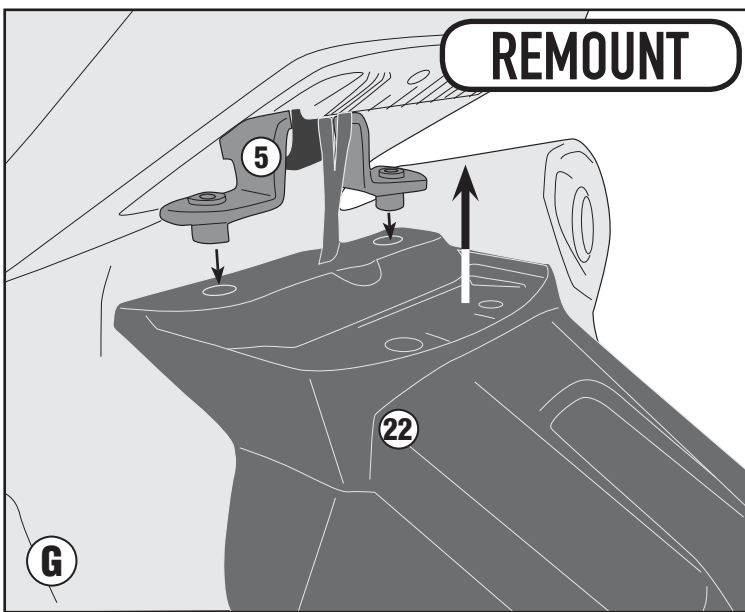
ATTENZIONE AL POSIZIONAMENTO DEL CAVO
BE AWARE OF CABLE POSITIONING
ATTENTION A LA POSITION DES CABLE
VORSICHT BEI DER POSITIONIERUNG DER KABEL
ATENÇÃO AO POSICIONAMENTO DOS CABOS



SR1161 - KR1161

PORTAPACCO SPECIFICO - SPECIFIC HOLDER - PORTE-PAQUET SPÉCIFIQUE - SPEZIFISCHER TRÄGER - PORTA-EQUIPAJE ESPECÍFICO - TRANSPORTADOR ESPECÍFICO

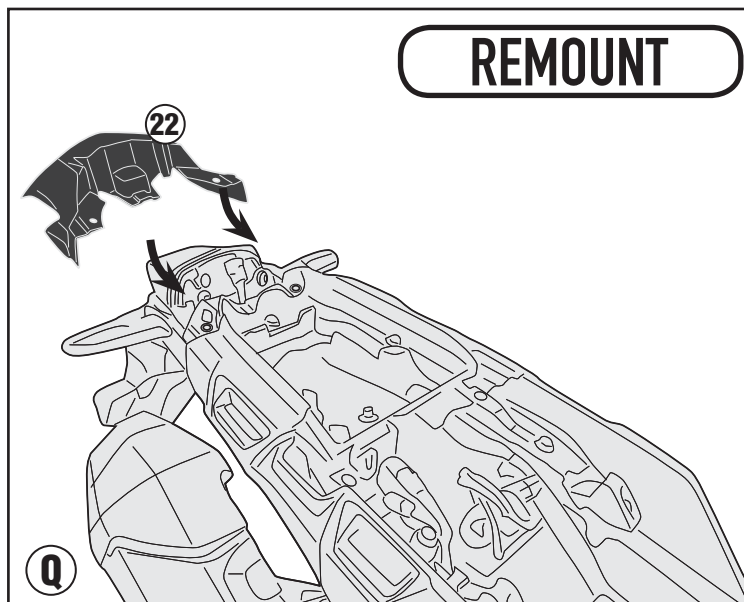
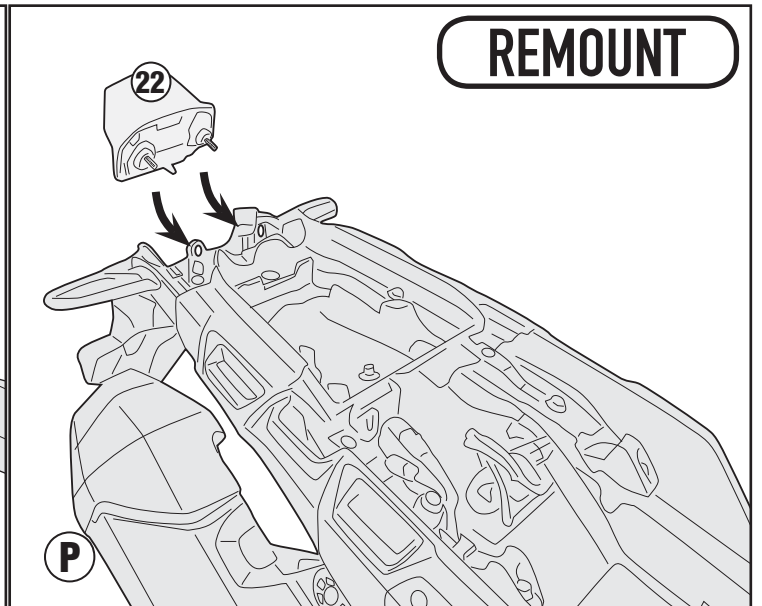
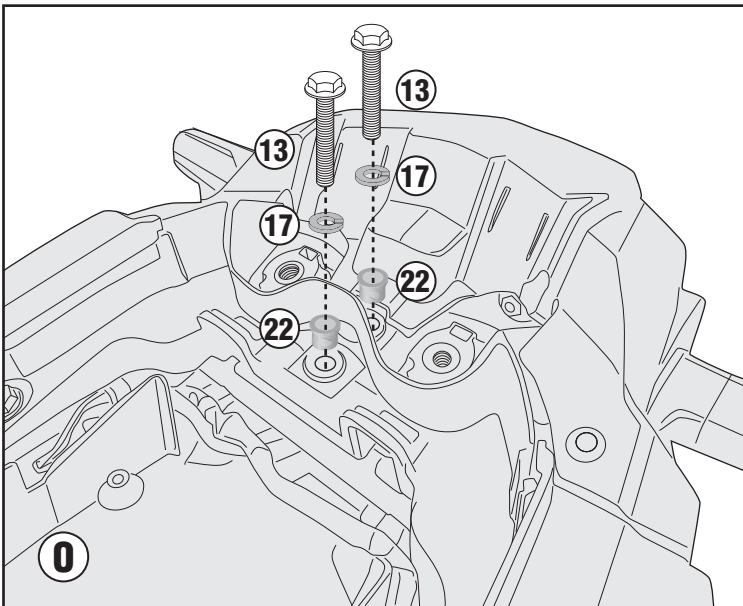
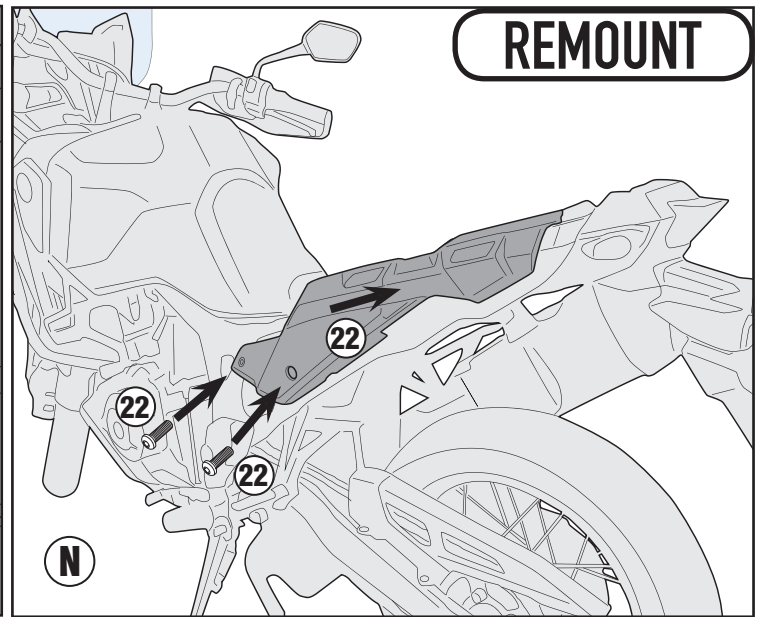
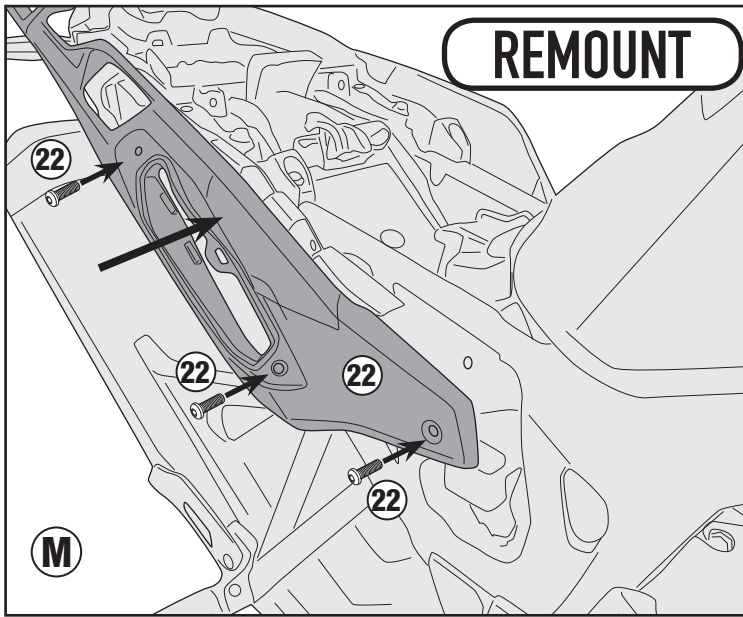
HONDA CRF1000L AFRICA TWIN ADVENTURE SPORTS (2018)



SR1161 - KR1161

PORTAPACCO SPECIFICO - SPECIFIC HOLDER - PORTE-PAQUET SPÉCIFIQUE - SPEZIFISCHER TRÄGER - PORTA-EQUIPAJE ESPECÍFICO - TRANSPORTADOR ESPECÍFICO

HONDA CRF1000L AFRICA TWIN ADVENTURE SPORTS (2018)

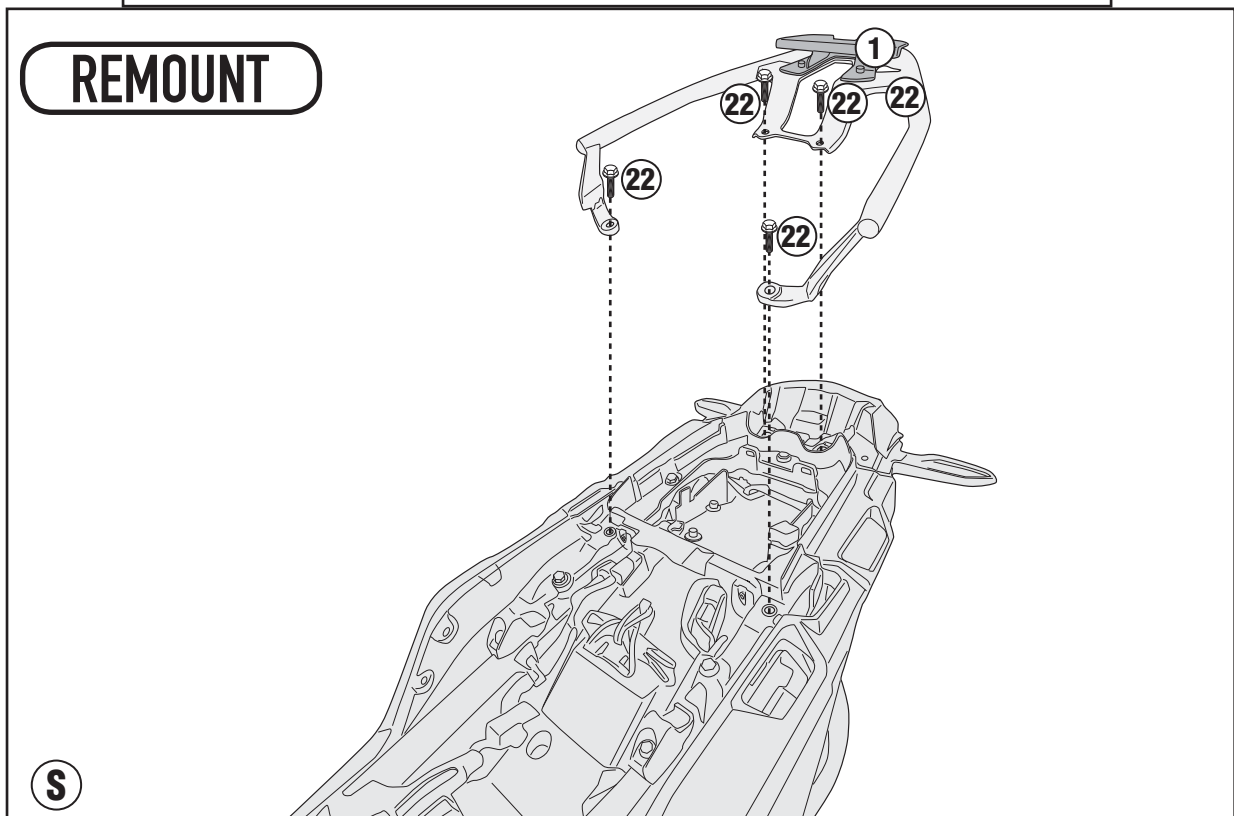
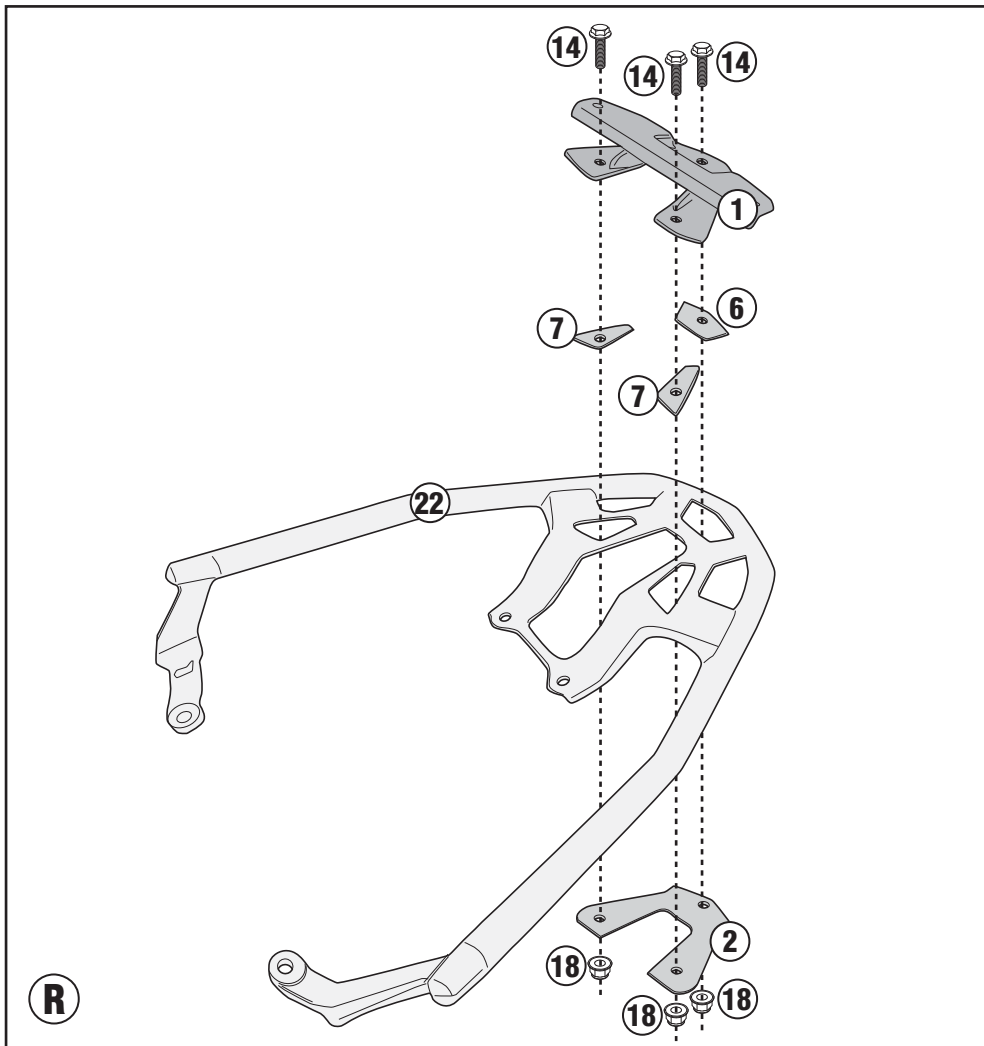


ISTRUZIONI DI MONTAGGIO - MOUNTING INSTRUCTIONS
INSTRUCTIONS DE MONTAGE - BAUANLEITUNG
INSTRUCCIONES DE MONTAJE - INSTRUÇÕES DE MONTAGEM

SR1161 - KR1161

PORTAPACCO SPECIFICO - SPECIFIC HOLDER - PORTE-PAQUET SPÉCIFIQUE - SPEZIFISCHER TRÄGER - PORTA-EQUIPAJE ESPECÍFICO - TRANSPORTADOR ESPECÍFICO

HONDA CRF1000L AFRICA TWIN ADVENTURE SPORTS (2018)

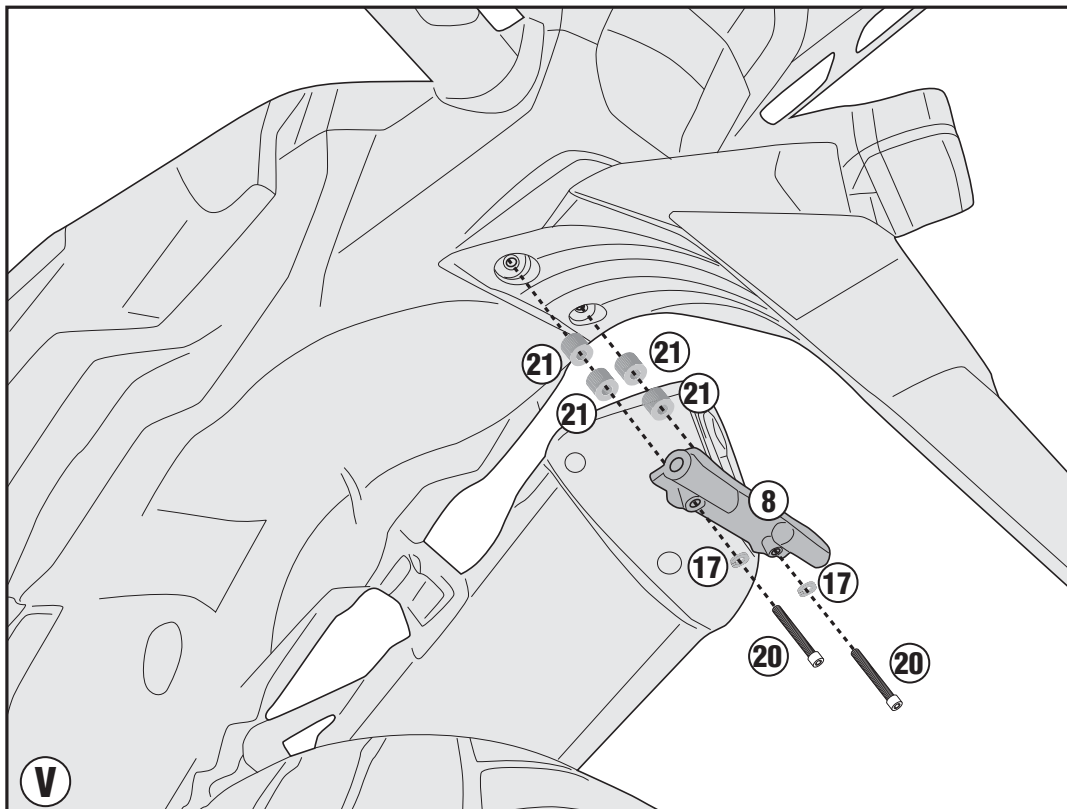
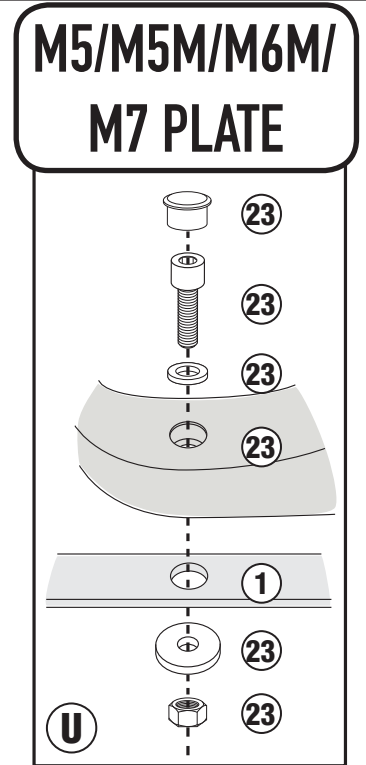
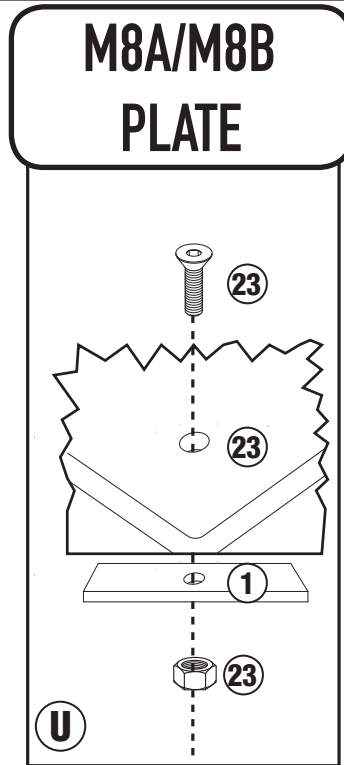
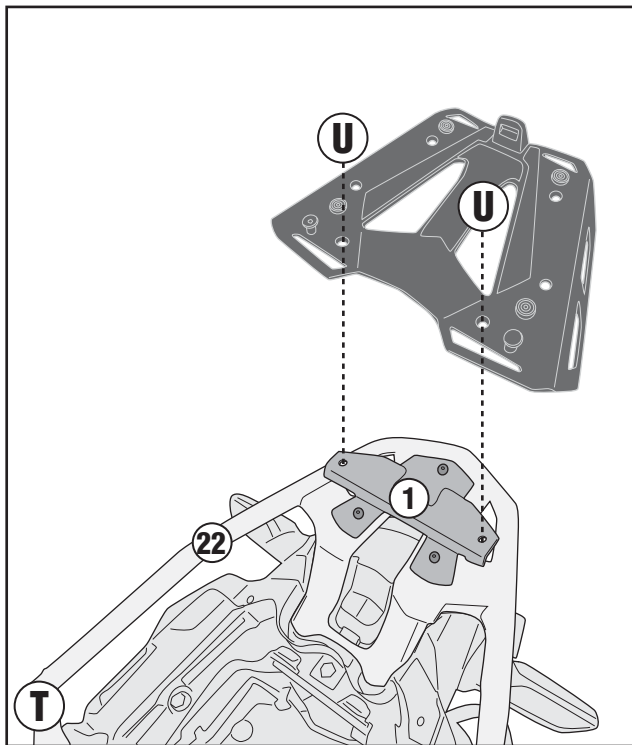


REMOUNT

SR1161 - KR1161

PORTAPACCO SPECIFICO - SPECIFIC HOLDER - PORTE-PAQUET SPÉCIFIQUE - SPEZIFISCHER TRÄGER - PORTA-EQUIPAJE ESPECÍFICO - TRANSPORTADOR ESPECÍFICO

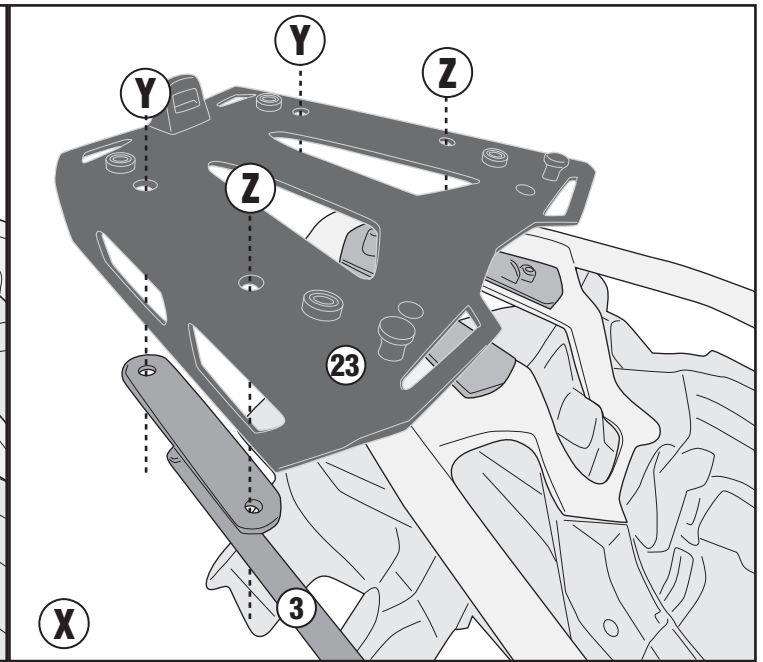
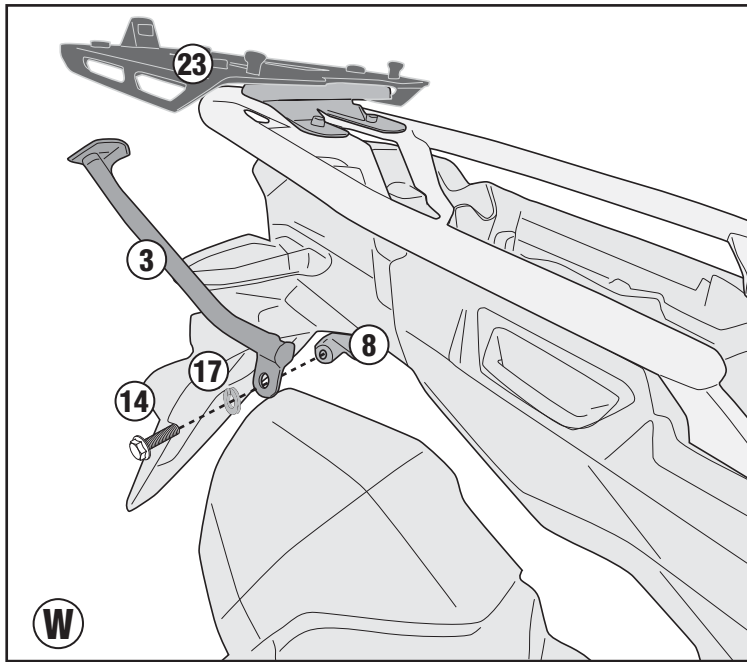
HONDA CRF1000L AFRICA TWIN ADVENTURE SPORTS (2018)



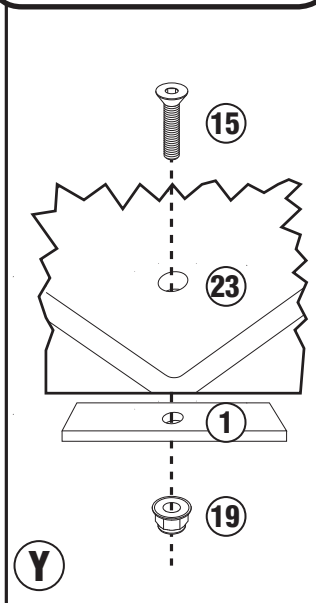
SR1161 - KR1161

PORTAPACCO SPECIFICO - SPECIFIC HOLDER - PORTE-PAQUET SPÉCIFIQUE - SPEZIFISCHER TRÄGER - PORTA-EQUIPAJE ESPECÍFICO - TRANSPORTADOR ESPECÍFICO

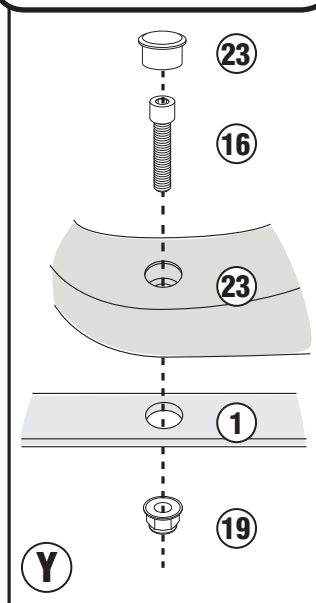
HONDA CRF1000L AFRICA TWIN ADVENTURE SPORTS (2018)



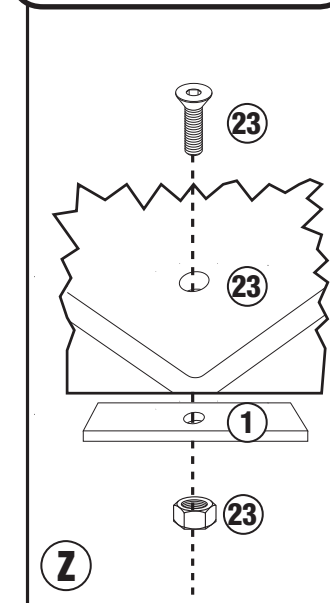
M8A/M8B PLATE



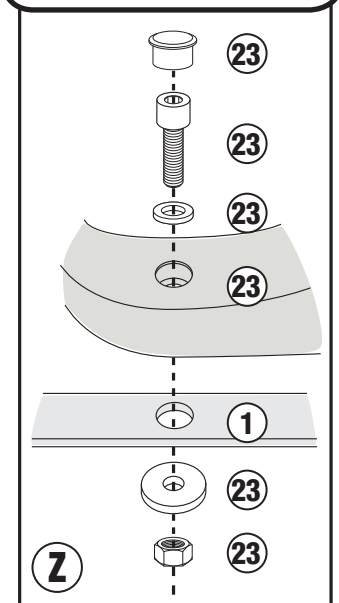
M5/M5M/M6M/ M7 PLATE



M8A/M8B PLATE



M5/M5M/M6M/ M7 PLATE



- A QUESTO LINK È POSSIBILE VEDERE UN TUTORIAL PER IL MONTAGGIO

<https://www.youtube.com/watch?v=ltMZrK1eYrM>

- AT THIS LINK IT IS POSSIBLE TO SEE A MOUNTING TUTORIAL

<https://www.youtube.com/watch?v=IXKhqcR0pwE>