

PL9059- KL9059

PORTAVALIGIE LATERALE SPECIFICO - SPECIFIC TUBULAR SIDE-CASE HOLDER - PORTE-VALISES LATÉRAUX SPÉCIFIQUE
SPEZIFISCHES STAHLROHR-SEITENTRAEGER - PORTA MALETAS LATERALES ESPECÍFICO - SUPORTE DE MALAS ESPECÍFICO

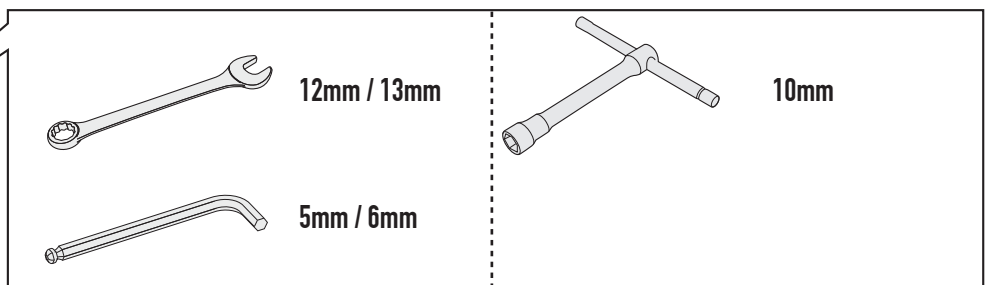
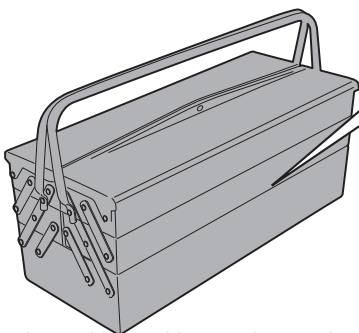
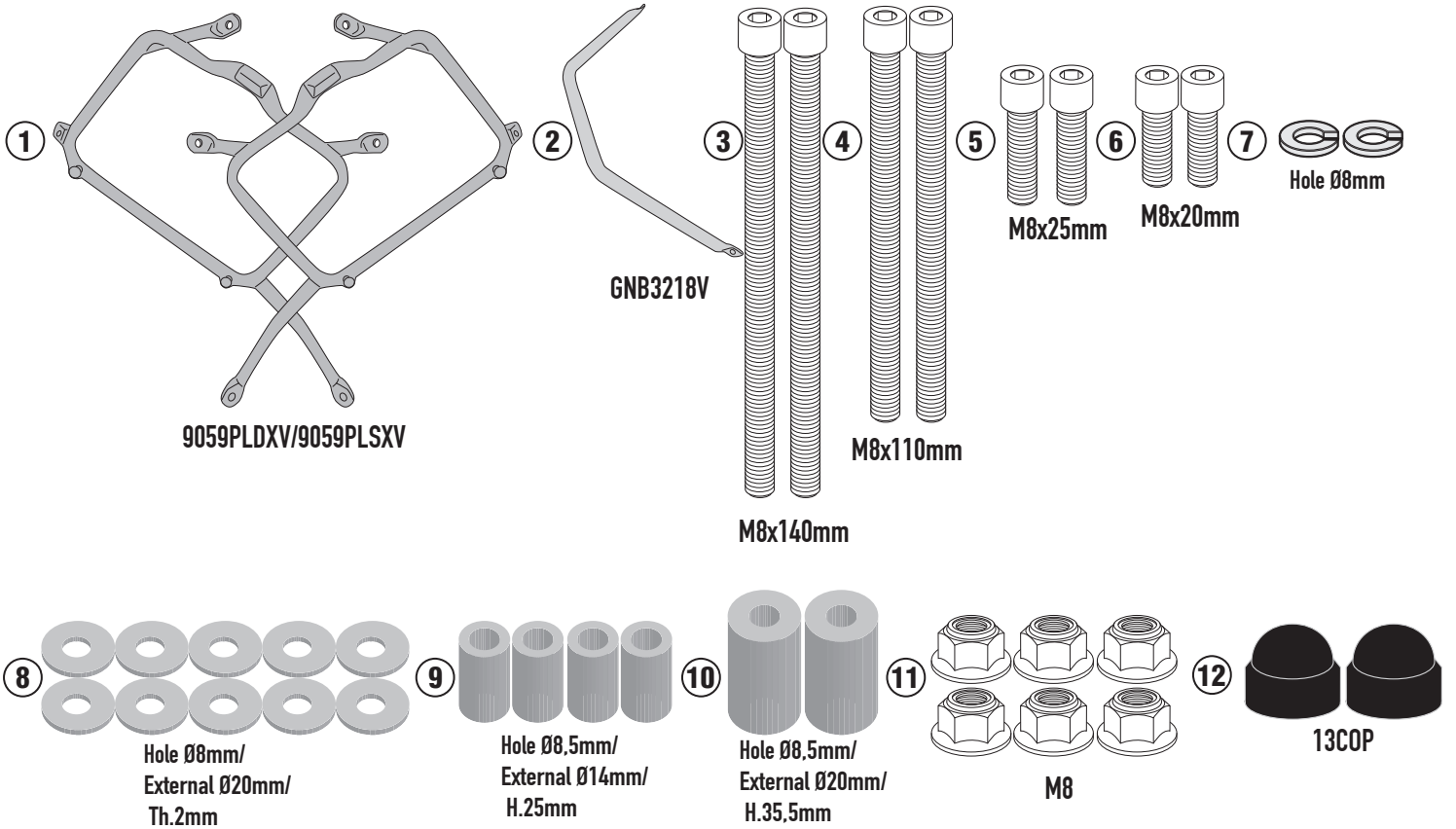
ROYAL ENFIELD HIMALAYAN 450 (2024)

N°	Descrizione/Description	Caratteristiche/Features	Codice/Code	Quantità/Quantity
1	Telaio laterale - Side frame - Châssis latéral Soporte lateral - Seitenrahmen - Suporte lateral	-	9059PLSXV 9059PLDXV	2 (Right: Left)
2	Ponte - Bridge - Pont Brücke - Puente - Ponte	-	GNB3218V	1
3	Vite - Screw - Vis - Schraube Tornillo - Parafuso	TCE M8x140	8140TCE	2
4	Vite - Screw - Vis - Schraube Tornillo - Parafuso	TCE M8x110	8110TCE	2
5	Vite - Screw - Vis - Schraube Tornillo - Parafuso	TCE M8x25	825TCE	2
6	Vite - Screw - Vis - Schraube Tornillo - Parafuso	TCE M8x20	820TCE	2
7	Rondella spaccata - Split washer - Scheibe - Rondelle fendue Arandela seccionada - Arruela Dentada	Foro Ø8mm	Z1060	2
8	Rondella - Washer - Rondelle - Scheibe Arandela - Arruela	Foro Ø8mm Esterno Ø20mm Sp.2mm	820RON	10
9	Distanziale - Spacer Entretoise - Distanzstueck Distanciador - Espaçado	Ø14x25 Foro 8,5mm	C14L25F8,5T	4
10	Distanziale - Spacer Entretoise - Distanzstueck Distanciador - Espaçado	Ø20x35,5 Foro 8,5mm	C20L35,5F8,5T	2
11	Dado - Bolt - Ecrou Mutter - Tuerca - Porca	Dado Autobloccante Flangiato M8 (H.9mm)	8DADIFN	6
12	Tappo - Cap - Fiche - Stecker Enchufe - Capa	-	13COP	2
13	Componenti Originali - Original Parts Parties Originales - Original Bauteile Componentes Originales - Componentes Originais	-	-	-

PL9059- KL9059

PORTAVALIGIE LATERALE SPECIFICO - SPECIFIC TUBULAR SIDE-CASE HOLDER - PORTE-VALISES LATÉRAUX SPÉCIFIQUE
SPEZIFISCHES STAHLROHR-SEITENTRAEGER - PORTA MALETAS LATERALES ESPECÍFICO - SUPORTE DE MALAS ESPECÍFICO

ROYAL ENFIELD HIMALAYAN 450 (2024)



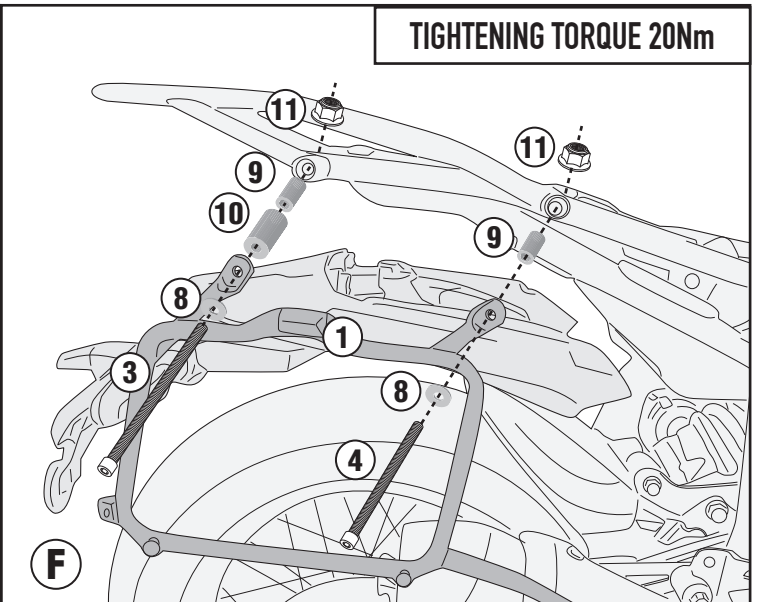
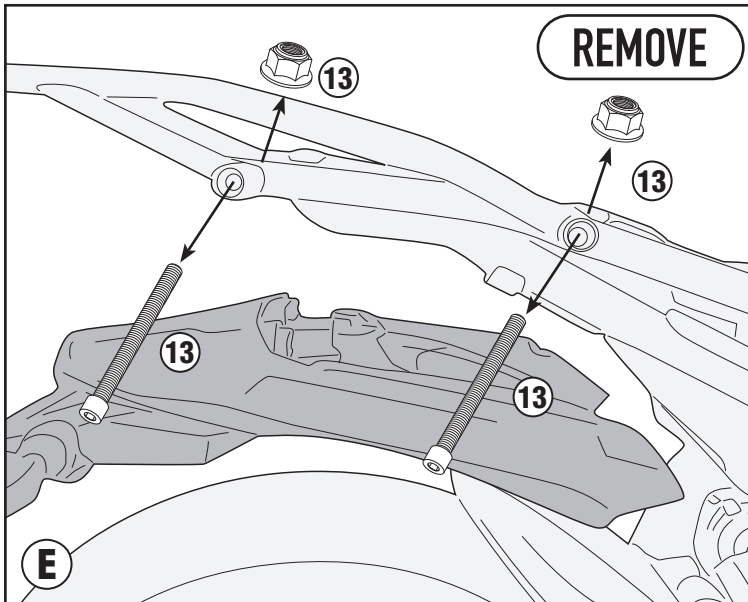
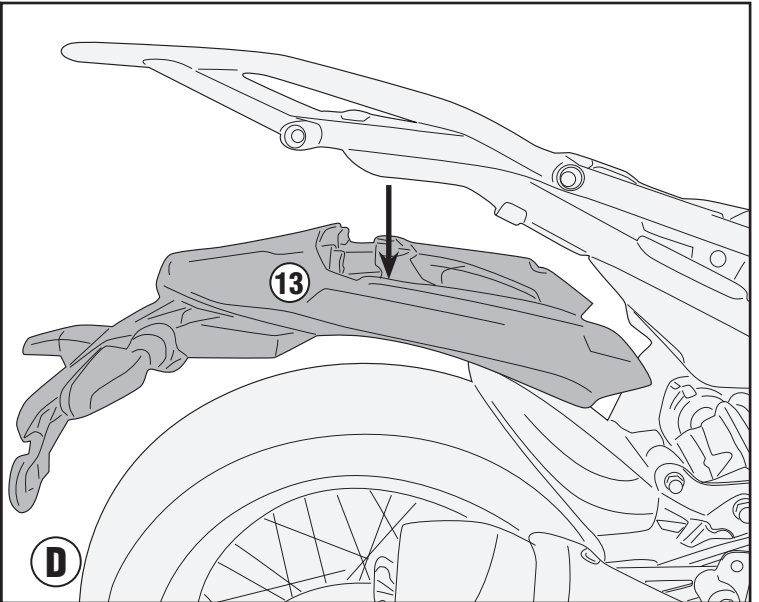
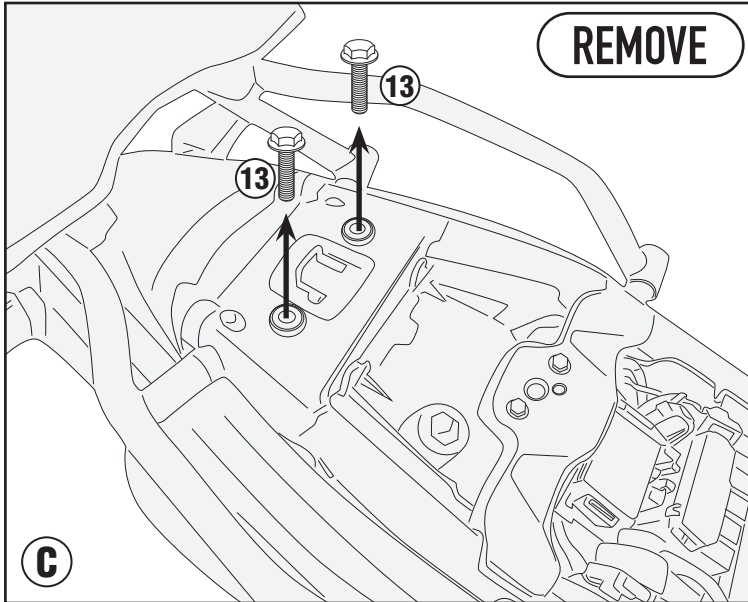
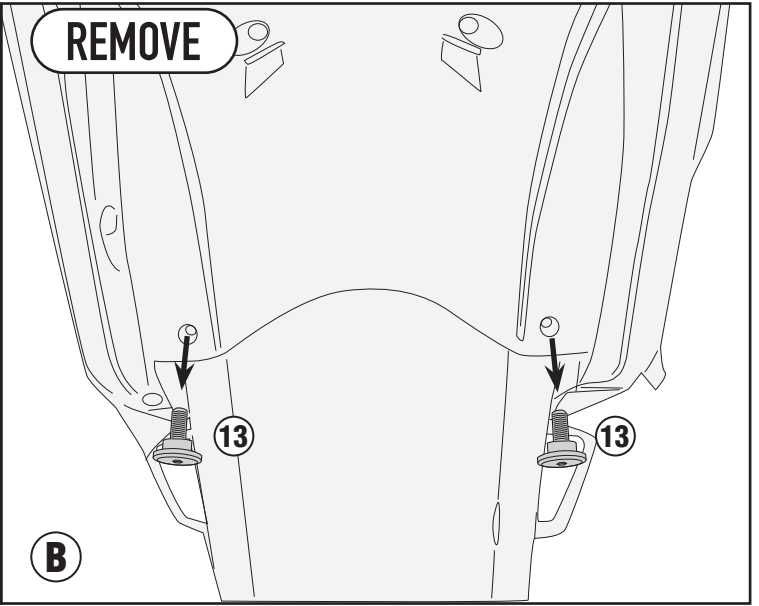
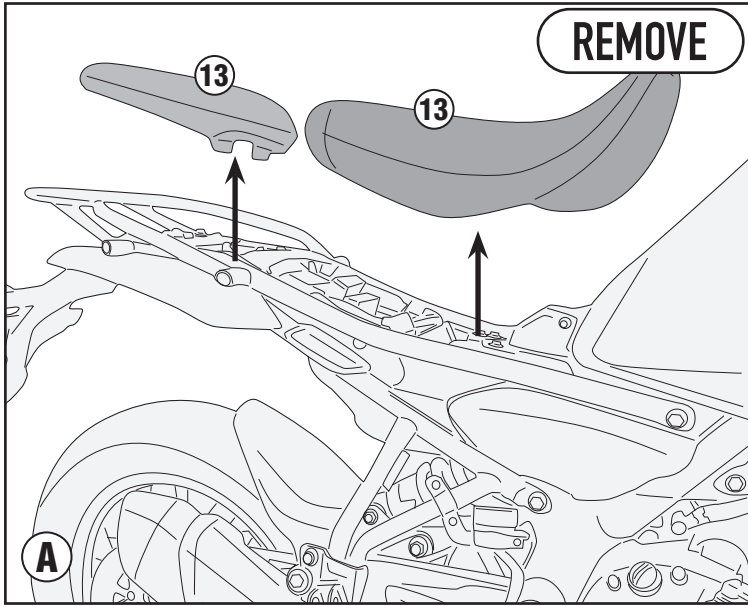
CHECK THE SCREW LENGTH HERE

ISTRUZIONI DI MONTAGGIO - MOUNTING INSTRUCTIONS
INSTRUCCIONES DE MONTAJE - BAUANLEITUNG
INSTRUÇÕES DE MONTAGEM

PL9059- KL9059

PORTAVALIGIE LATERALE SPECIFICO - SPECIFIC TUBULAR SIDE-CASE HOLDER - PORTE-VALISES LATÉRAUX SPÉCIFIQUE
SPEZIFISCHES STAHLROHR-SEITENTRAEGER - PORTA MALETAS LATERALES ESPECÍFICO - SUPORTE DE MALAS ESPECÍFICO

ROYAL ENFIELD HIMALAYAN 450 (2024)



PL9059- KL9059

PORTAVALIGIE LATERALE SPECIFICO - SPECIFIC TUBULAR SIDE-CASE HOLDER - PORTE-VALISES LATÉRAUX SPÉCIFIQUE
SPEZIFISCHES STAHLROHR-SEITENTRAEGER - PORTA MALETAS LATERALES ESPECÍFICO - SUPORTE DE MALAS ESPECÍFICO

ROYAL ENFIELD HIMALAYAN 450 (2024)

