

TN1196B - KN1196B

PARAMOTORE SPECIFICO - SPECIFIC ENGINE GUARD - PARE-CARTER SPECIFIQUE - SPEZIFISCHER STURZBÜGEL - DEFENSA DE MOTOR ESPECÍFICA - PARAMOTOR ESPECÍFICO

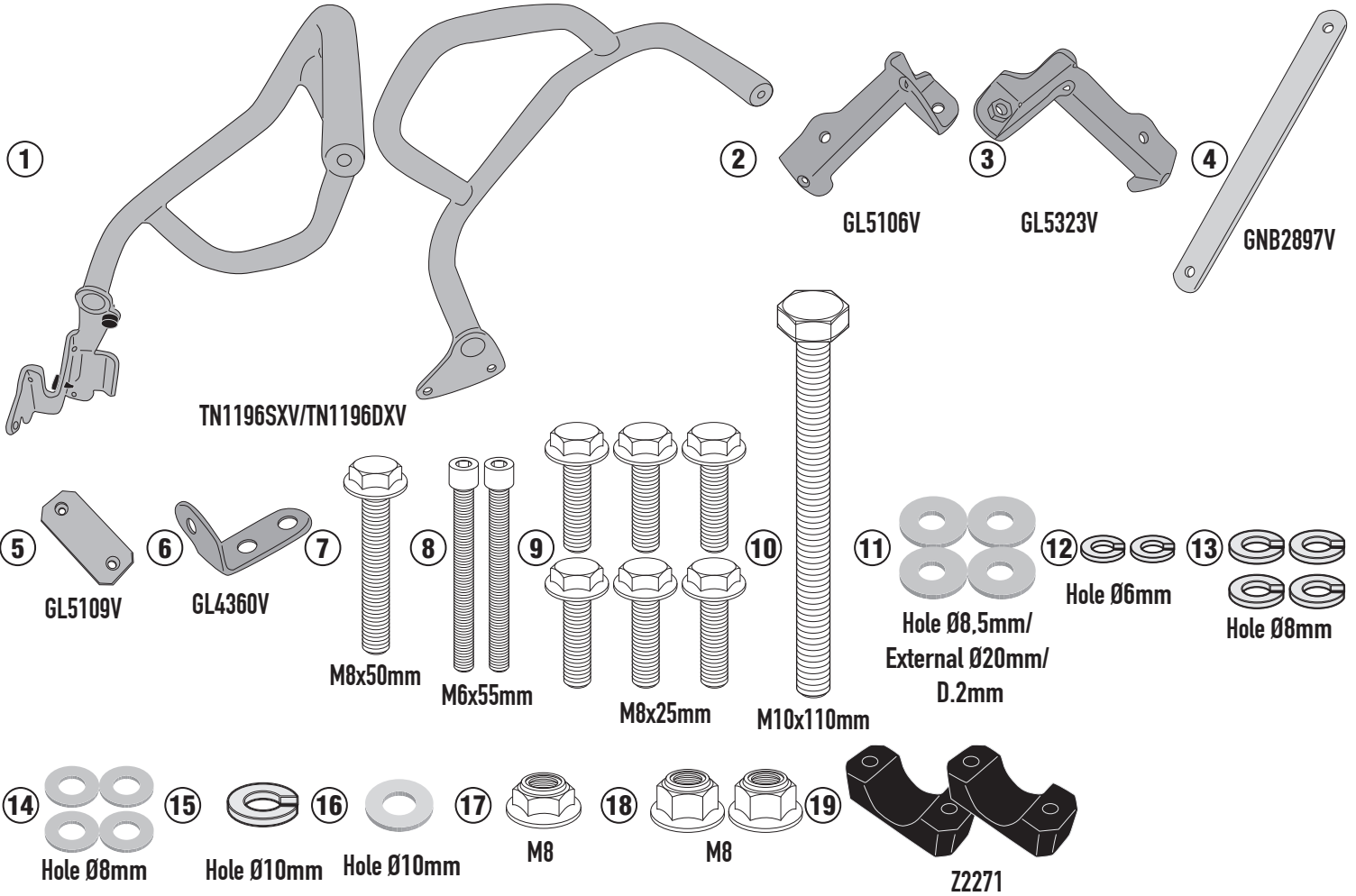
HONDA NT1100 (2022)

N°	Descrizione/Description	Caratteristiche/Features	Codice/Code	Quantità/Quantity
1	Paramotore - Engine Guard Pare-carter - Sturzbuegel Defensa De Moto - Paramotor	-	TN1196DXV TN1196SXV	2(Right; Left)
2	Supporto superiore - Support higher - Support supérieur Halterung höher - Soporte superior - Apoio superior	LEFT SIDE	GL5106V	1
3	Supporto superiore - Support higher - Support supérieur Halterung höher - Soporte superior - Apoio superior	ROGHT SIDE	GL5323V	1
4	Ponte - Bridge - Pont Brücke - Puente - Ponte	-	GNB2897V	1
5	Piastrina di supporto - Support plate Plaque de support - Trägerplatte Pletina de soporte - Placa de apoio	RIGHT SIDE	GL5109V	1
6	Piastrina di supporto - Support plate Plaque de support - Trägerplatte Pletina de soporte - Placa de apoio	LEFT SIDE	GL4360	1
7	Vite - Screw - Vis - Schraube Tornillo - Parafuso	TECF M8x50	850TECF	1
8	Vite - Screw - Vis - Schraube Tornillo - Parafuso	TCE M6x55	655TCE	2
9	Vite - Screw - Vis - Schraube Tornillo - Parafuso	TECF M8x25	825TECF	6
10	Vite - Screw - Vis - Schraube Tornillo - Parafuso	TEX M10x110	10110TEX	1
11	Rondella - Washer - Rondelle - Scheibe Arandela - Arruela	Foro Ø8mm Esterno Ø20mm Sp. 2mm	820RON	4
12	Rondella spaccata - Split washer Scheibe - Rondelle fendue Arandela seccionada - Arruela Dentada	Foro Ø6mm	Z1063	2
13	Rondella spaccata - Split washer Scheibe - Rondelle fendue Arandela seccionada - Arruela Dentada	Foro Ø8mm	Z1060	4
14	Rondella - Washer - Rondelle - Scheibe Arandela - Arruela	Foro Ø8mm	8RON	4
15	Rondella spaccata - Split washer Scheibe - Rondelle fendue Arandela seccionada - Arruela Dentada	STAINLESS STEEL Foro Ø10mm	10RONSX	1
16	Rondella Inox - Stainless Steel Washer Rondelle Inox - Rostfreie Unterlegscheibe Aus Stahl Arandela Inox - Arruela Lisa De Aço Inox	Foro Ø10mm	10RONX	1
17	Dado - Bolt - Erou Mutter - Tuerca - Porca	Dado Autobloccante Flangiato M8 (9,5mm)	8DADIFN	1
18	Dado - Bolt - Erou Mutter - Tuerca - Porca	Dado Autobloccante Flangiato Alto M8 (11mm)	8DADIAFLN	2
19	Cavalotto - Retaining clamp - Patte de fixation Abrazadera - Haltekammern - Abraçadeira de fixação	-	Z2271	2
20	Componenti Originali - Original Parts Parties Originales - Original Bauteile Componentes Originales - Componentes Originais	-	-	-

TN1196B - KN1196B

PARAMOTORE SPECIFICO - SPECIFIC ENGINE GUARD - PARE-CARTER SPECIFIQUE - SPEZIFISCHER STURZBÜGEL - DEFENSA DE MOTOR ESPECÍFICA - PARAMOTOR ESPECÍFICO

HONDA NT1100 (2022)



Si raccomanda di fare eseguire il montaggio di questo prodotto ad un meccanico qualificato.

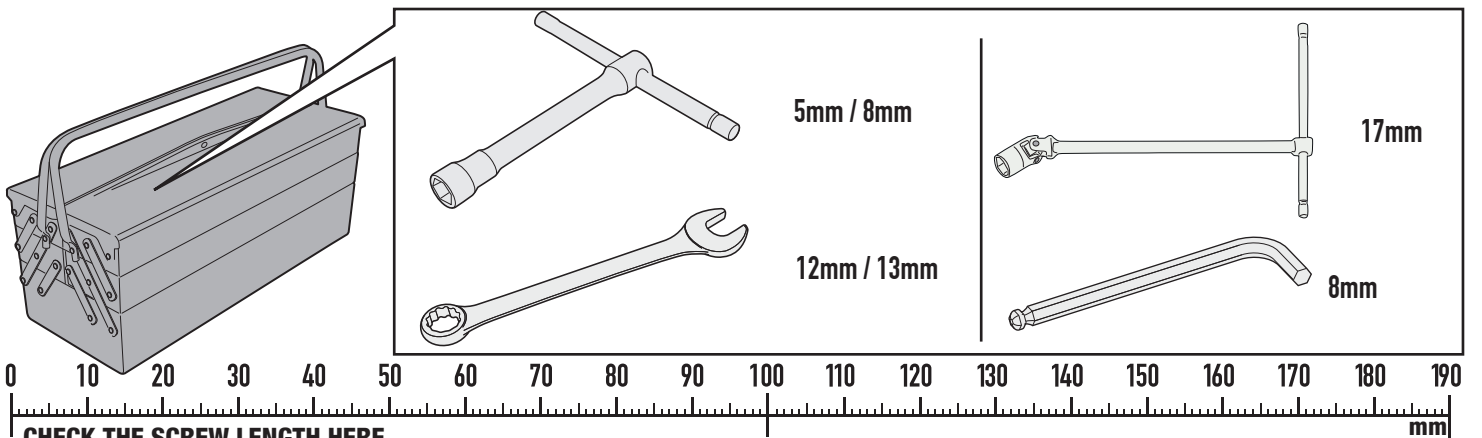
We recommend having this product fitted by a qualified mechanic.

Il est recommandé de faire le montage par un mécanicien qualifié.

Se recomienda realizar el montaje de este producto por un mecánico cualificado.

Wir empfehlen, dass die Montage dieses Produktes von einem Fachmechaniker durchgeführt wird.

Nós recomendamos que este produto seja montado por um mecânico qualificado.



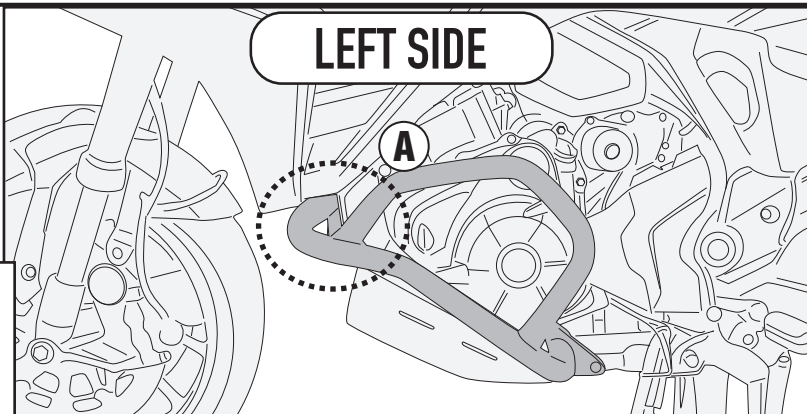
ISTRUZIONI DI MONTAGGIO - MOUNTING INSTRUCTIONS
 INSTRUCTIONS DE MONTAGE - BAUANLEITUNG
 INSTRUCCIONES DE MONTAJE - INSTRUÇÕES DE MONTAGEM

TN1196B - KN1196B

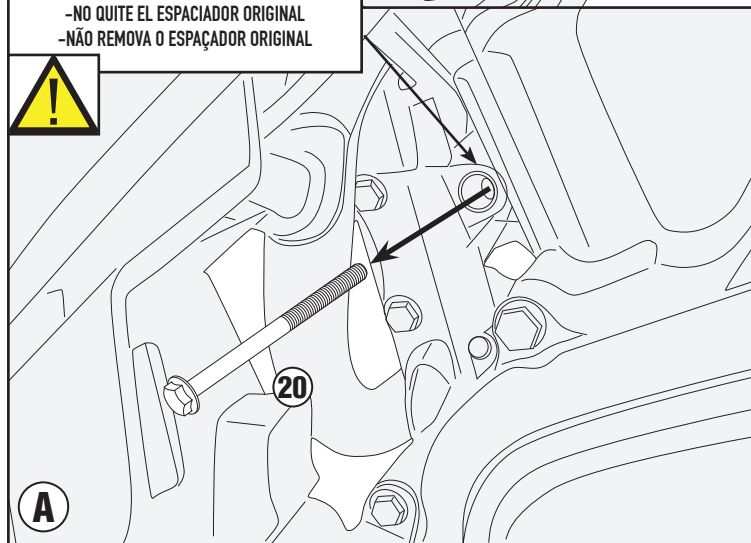
PARAMOTORE SPECIFICO - SPECIFIC ENGINE GUARD - PARE-CARTER SPECIFIQUE - SPEZIFISCHER STURZBÜGEL - DEFENSA DE MOTOR ESPECÍFICA - PARAMOTOR ESPECÍFICO

HONDA NT1100 (2022)

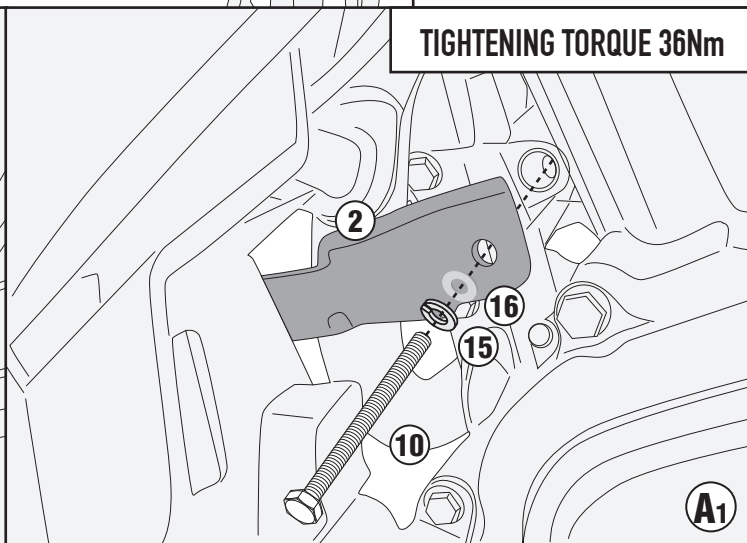
LEFT SIDE



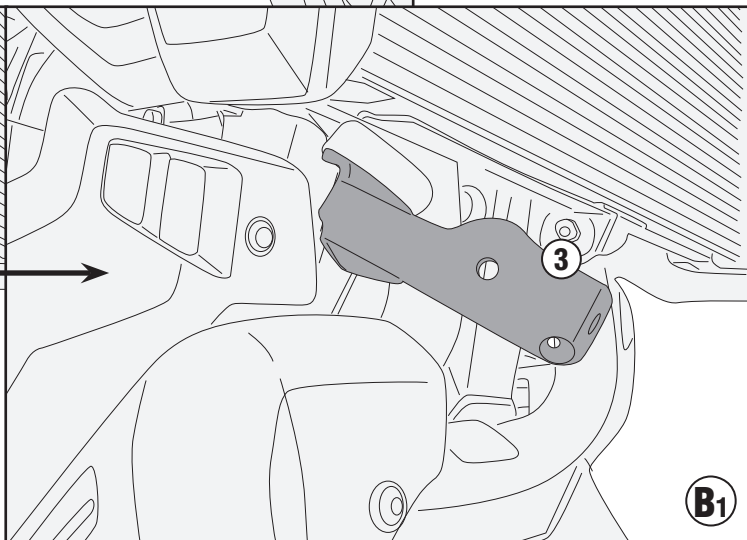
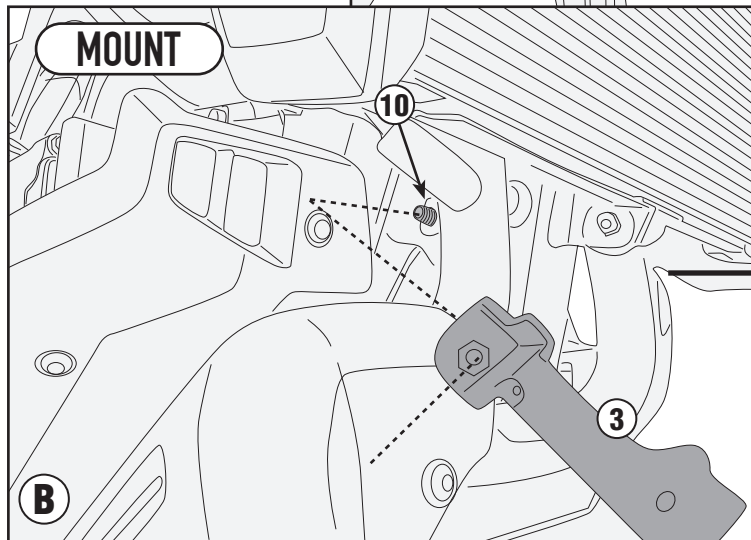
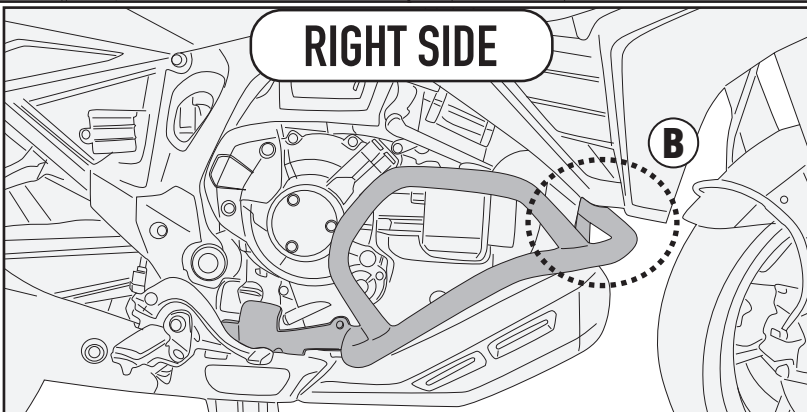
- NON RIMUOVERE IL DISTANZIALE ORIGINALE
- DON'T REMOVE ORIGINAL SPACER
- NE PAS RETIRER L'ENTRETOISE D'ORIGINE
- ENTFERNEN SIE NICHT DEN ORIGINAL-ABSTANDSHALTER
- NO QUITE EL ESPACIADOR ORIGINAL
- NÃO REMOVA O ESPAÇADOR ORIGINAL



TIGHTENING TORQUE 36Nm



RIGHT SIDE



MOUNT

ISTRUZIONI DI MONTAGGIO - MOUNTING INSTRUCTIONS
INSTRUCTIONS DE MONTAGE - BAUANLEITUNG
INSTRUCCIONES DE MONTAJE - INSTRUÇÕES DE MONTAGEM

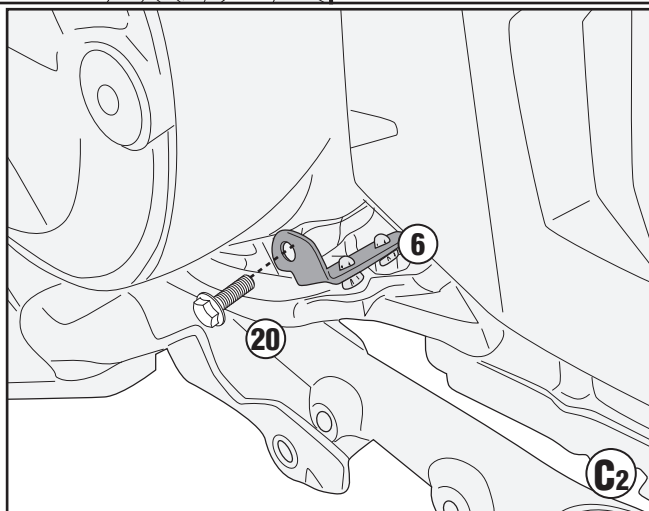
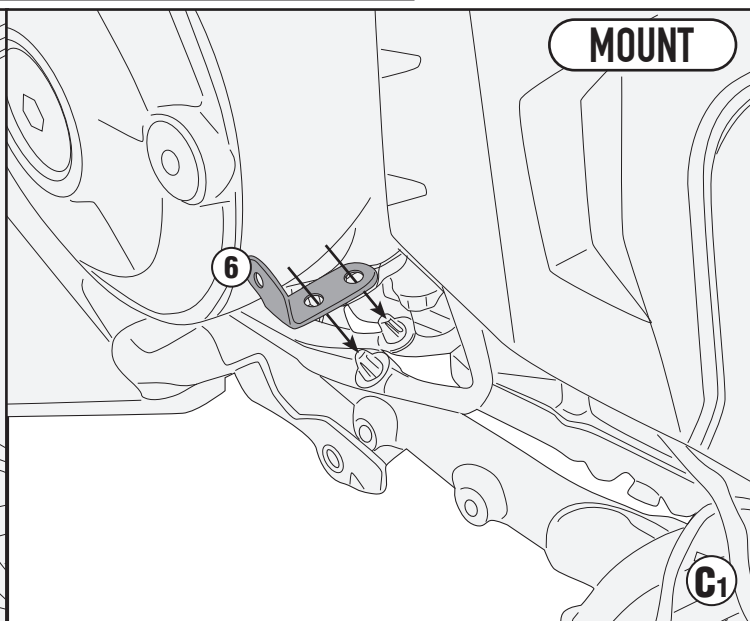
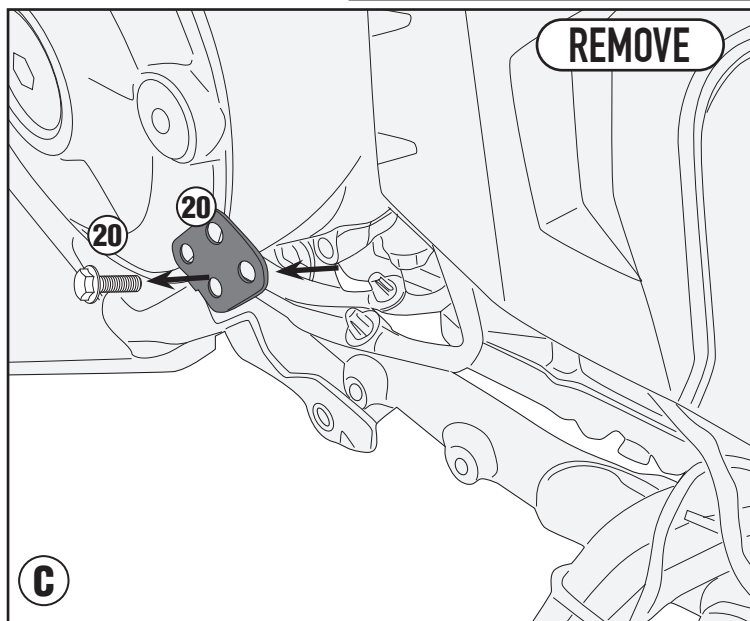
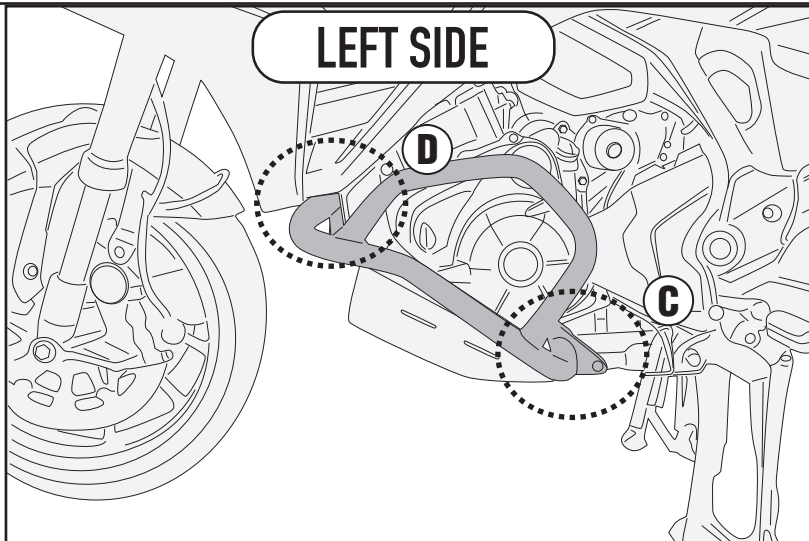
TN1196B - KN1196B

PARAMOTORE SPECIFICO - SPECIFIC ENGINE GUARD - PARE-CARTER SPECIFIQUE - SPEZIFISCHER STURZBÜGEL - DEFENSA DE MOTOR ESPECÍFICA - PARAMOTOR ESPECÍFICO

HONDA NT1100 (2022)



- ATTENZIONE : STRINGERE LE VITI SOLO DOPO AVER ULTIMATO IL CORRETTO POSIZIONAMENTO DEI COMPONENTI
- CAUTION : TIGHTEN THE SCREW ONLY AFTER COMPONENTS HAVE BEEN PLACED IN THEIR CORRECT POSITIONS.
- ATTENTION : SERRER LES VIS QUE LORSQUE LES COMPOSANTS ONT ÉTÉ MISES EN POSITION CORRECTE.
- ACHTUNG : SCHRAUBE ERST DANN ANZUZIEHEN, WENN DIE KOMONENTEN POSITIONIERT SIND.
- ATENCIÓN : APRETAR LOS TORNILLOS SOLO DESPUES DE HABER ULTIMADO EL CORRECTO POSICIONAMIENTO DE LOS COMPONENTES.
- CUIDADO : APERTAR O PARAFUSO SOMENTE DEPOIS QUE COMPONENTES FORAM COLOCADOS NAS POSIÇÕES CORRETAS.

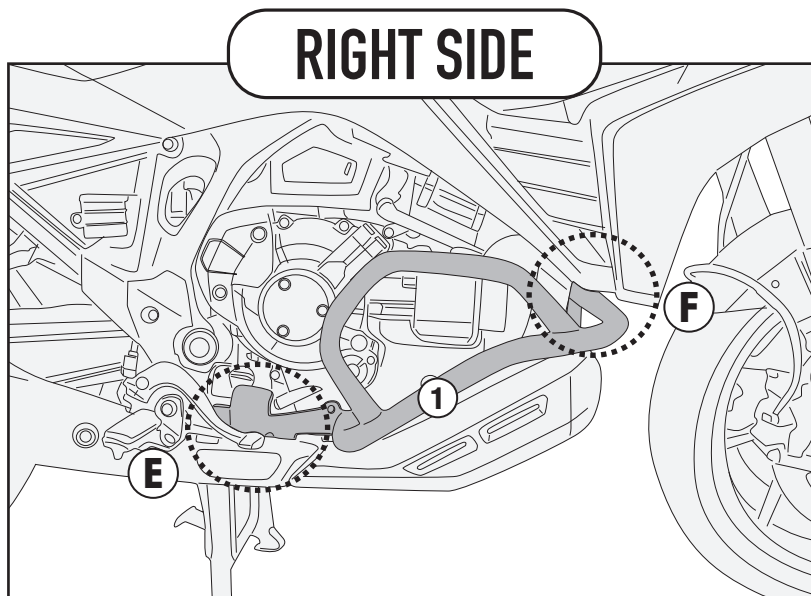
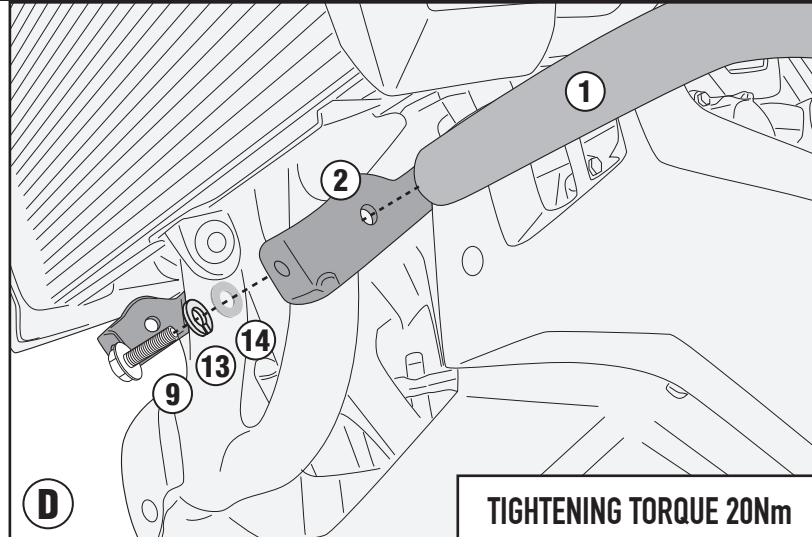
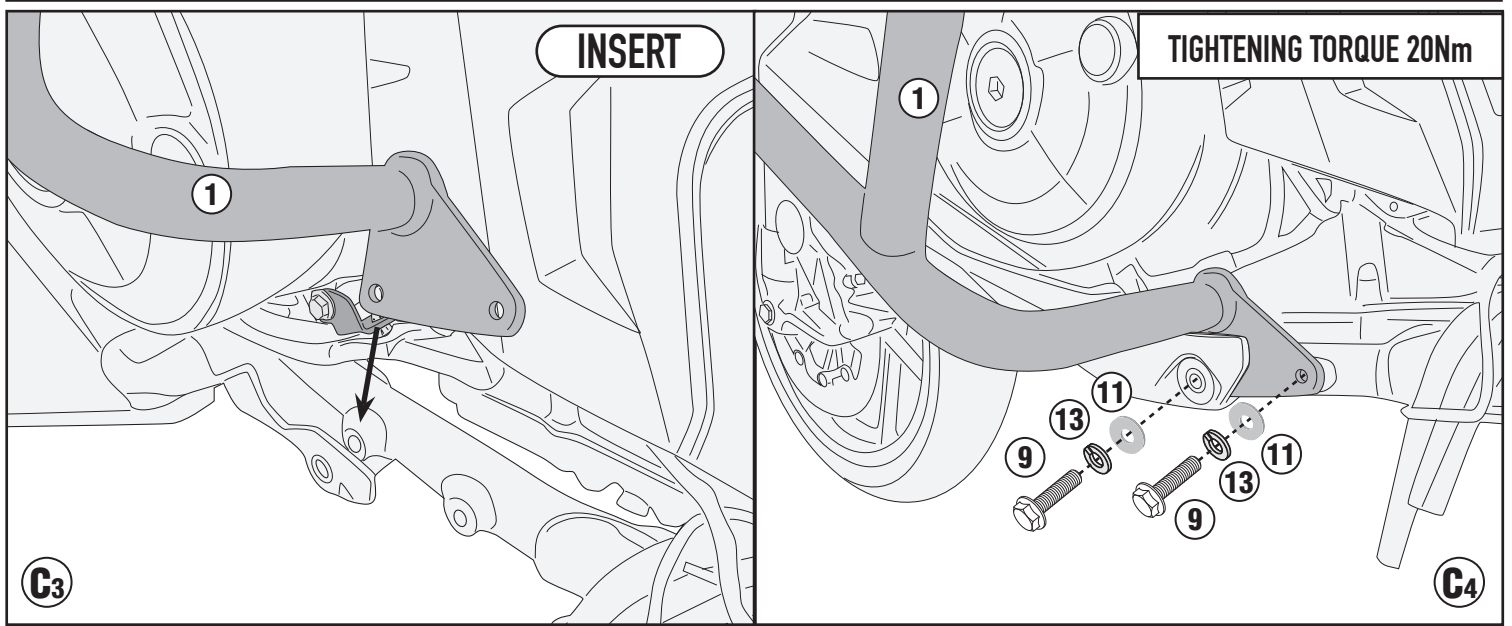


ISTRUZIONI DI MONTAGGIO - MOUNTING INSTRUCTIONS
INSTRUCTIONS DE MONTAGE - BAUANLEITUNG
INSTRUCCIONES DE MONTAJE - INSTRUÇÕES DE MONTAGEM

TN1196B - KN1196B

PARAMOTORE SPECIFICO - SPECIFIC ENGINE GUARD - PARE-CARTER SPECIFIQUE - SPEZIFISCHER STURZBÜGEL - DEFENSA DE MOTOR ESPECÍFICA - PARAMOTOR ESPECÍFICO

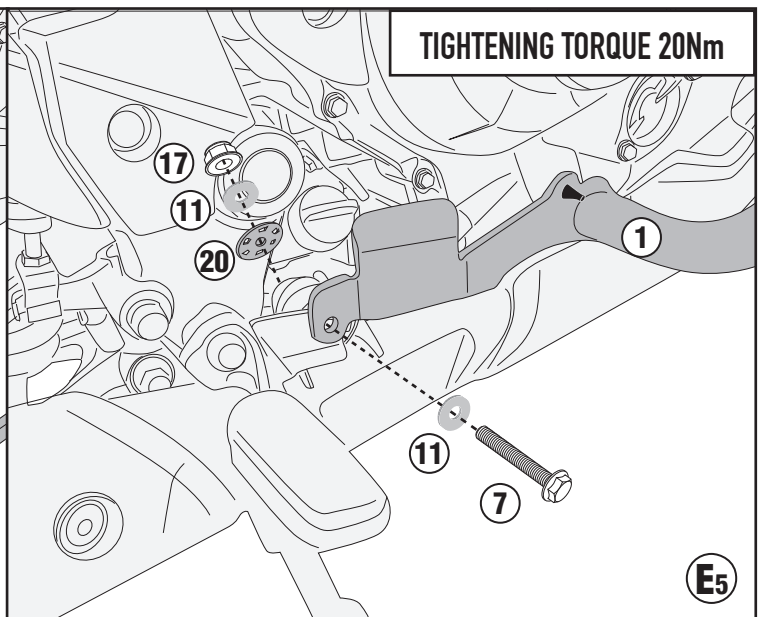
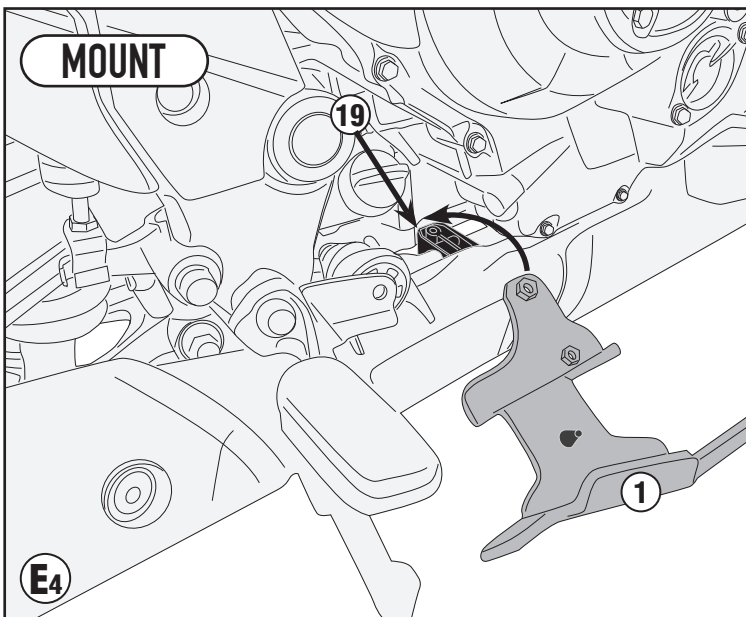
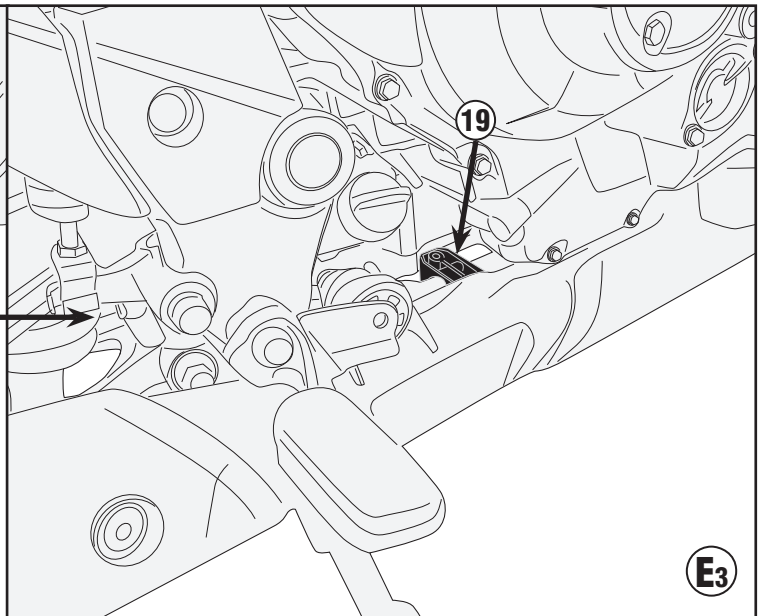
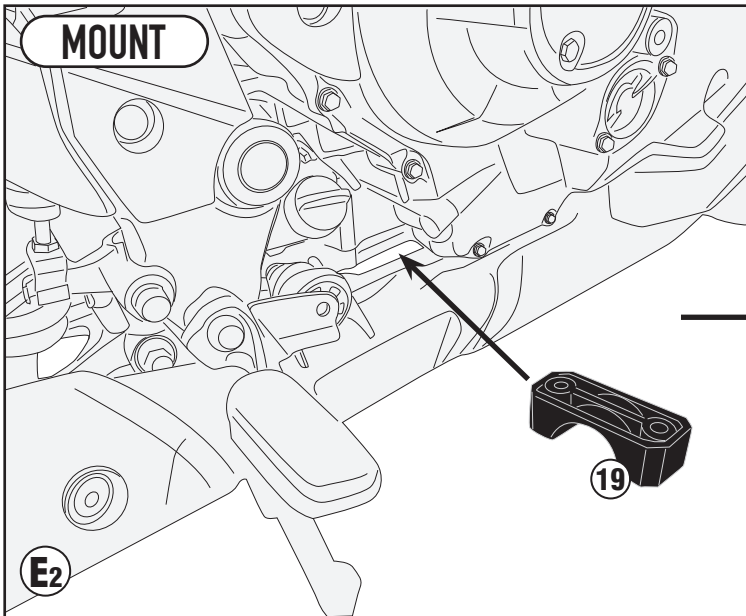
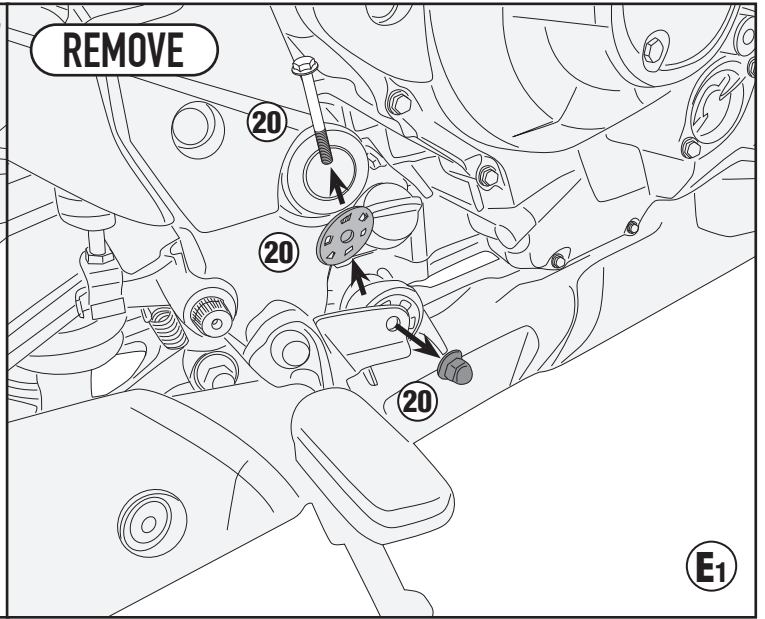
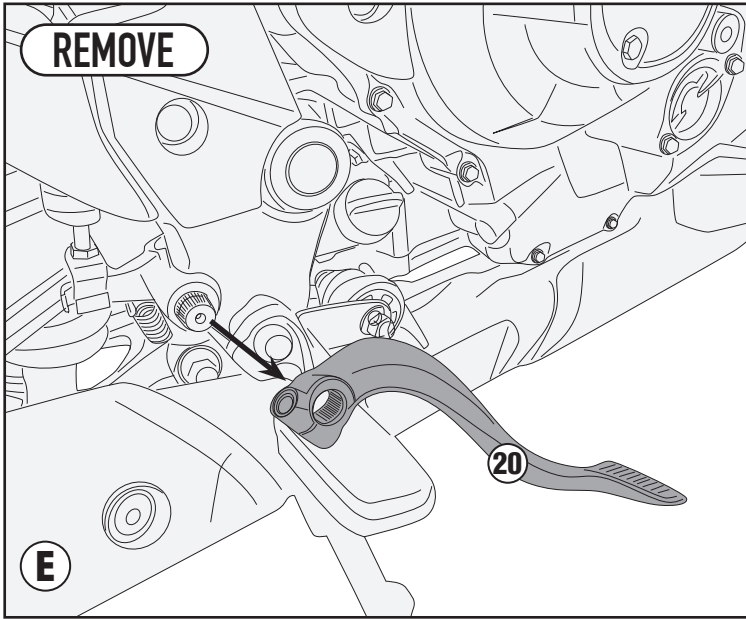
HONDA NT1100 (2022)



TN1196B - KN1196B

PARAMOTORE SPECIFICO - SPECIFIC ENGINE GUARD - PARE-CARTER SPECIFIQUE - SPEZIFISCHER STURZBÜGEL - DEFENSA DE MOTOR ESPECÍFICA - PARAMOTOR ESPECÍFICO

HONDA NT1100 (2022)

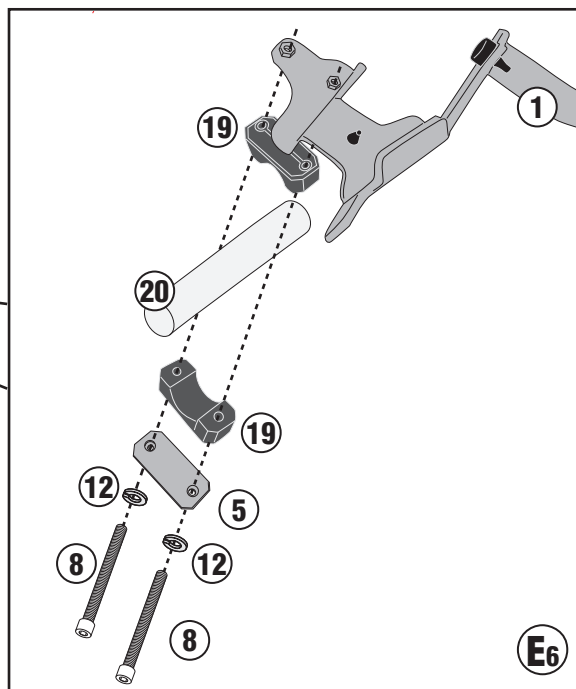
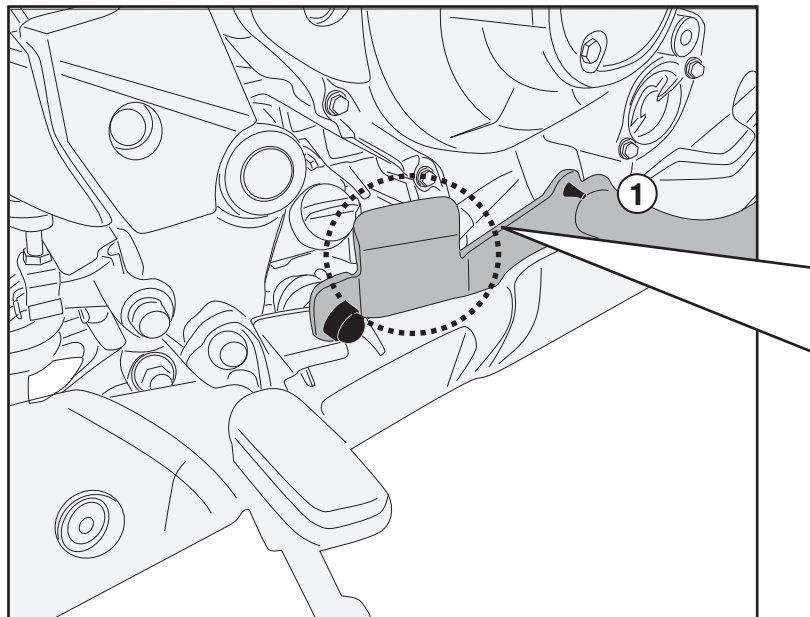


ISTRUZIONI DI MONTAGGIO - MOUNTING INSTRUCTIONS
INSTRUCTIONS DE MONTAGE - BAUANLEITUNG
INSTRUCCIONES DE MONTAJE - INSTRUÇÕES DE MONTAGEM

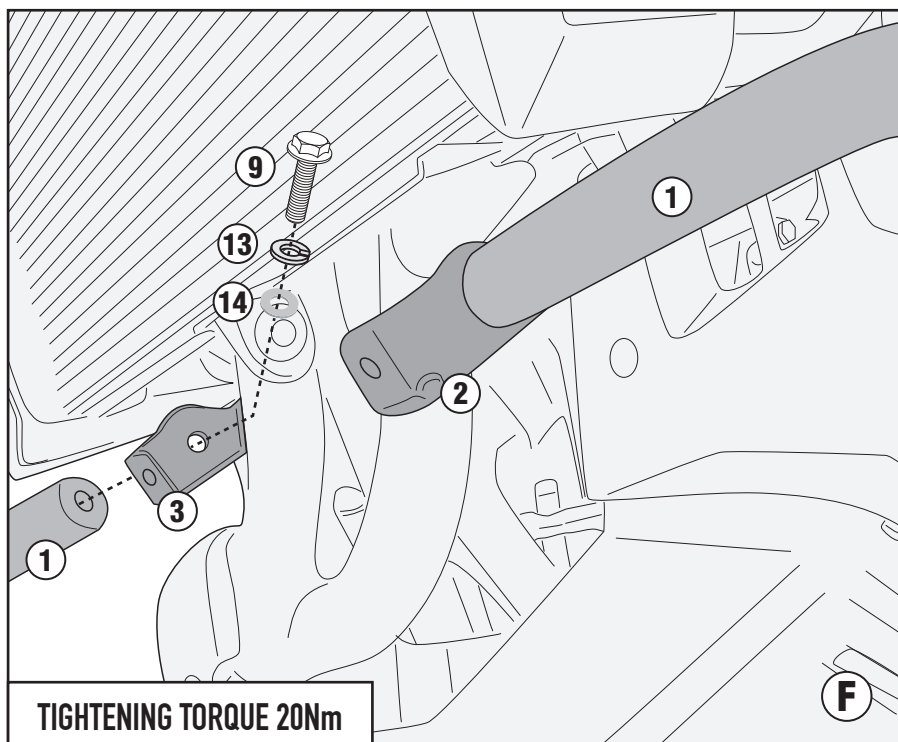
TN1196B - KN1196B

PARAMOTORE SPECIFICO - SPECIFIC ENGINE GUARD - PARE-CARTER SPECIFIQUE - SPEZIFISCHER STURZBÜGEL - DEFENSA DE MOTOR ESPECÍFICA - PARAMOTOR ESPECÍFICO

HONDA NT1100 (2022)



TIGHTENING TORQUE 16Nm



TIGHTENING TORQUE 20Nm

TN1196B - KN1196B

PARAMOTORE SPECIFICO - SPECIFIC ENGINE GUARD - PARE-CARTER SPECIFIQUE - SPEZIFISCHER STURZBÜGEL - DEFENSA DE MOTOR ESPECÍFICA - PARAMOTOR ESPECÍFICO

HONDA NT1100 (2022)

