

TN6418 - KN6418

PARAMOTORE SPECIFICO - SPECIFIC ENGINE GUARD - PARE-CARTER SPECIFIQUE - SPEZIFISCHER STURZBÜGEL - DEFENSA DE MOTOR ESPECÍFICA - PARAMOTOR ESPECÍFICO

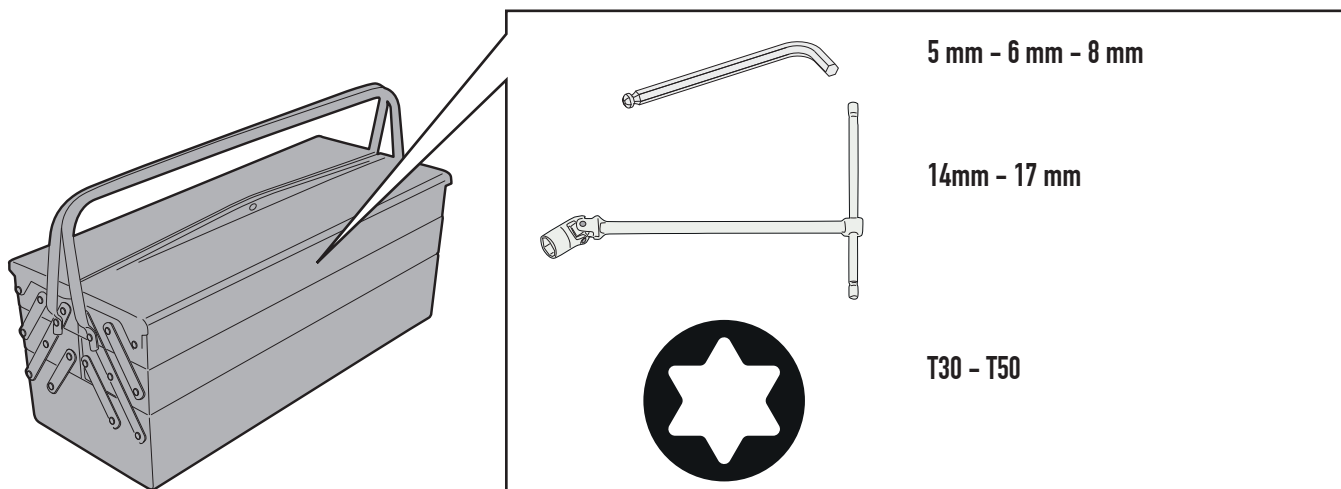
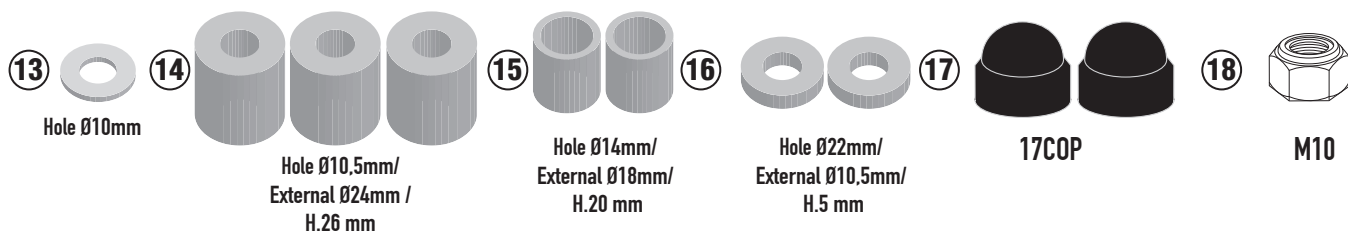
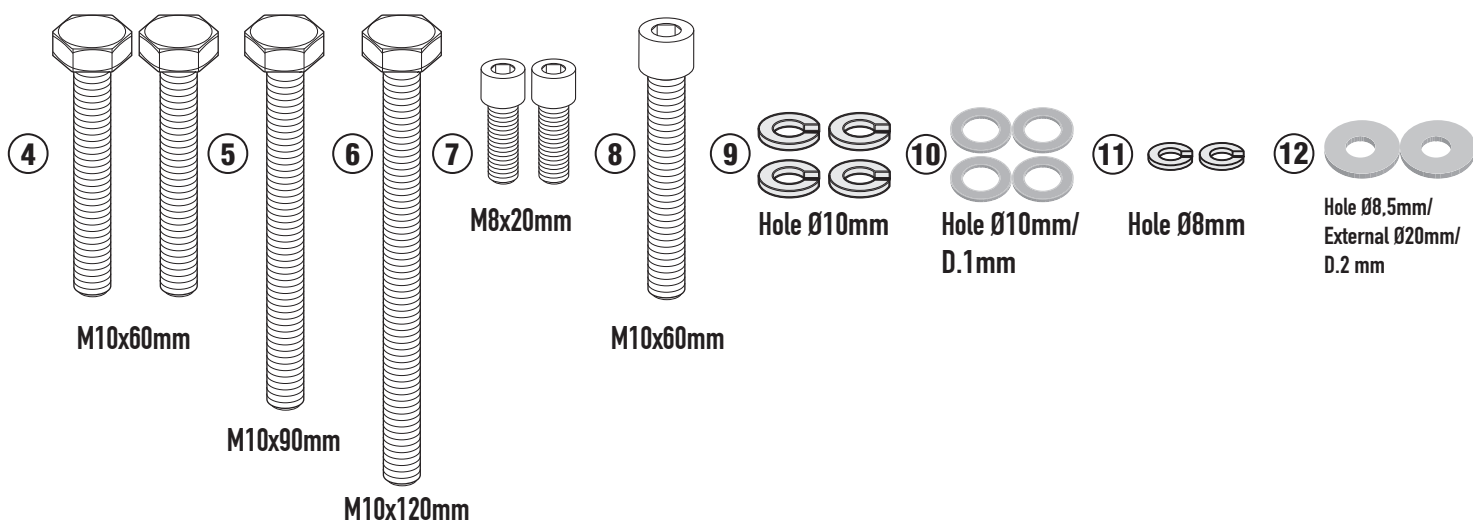
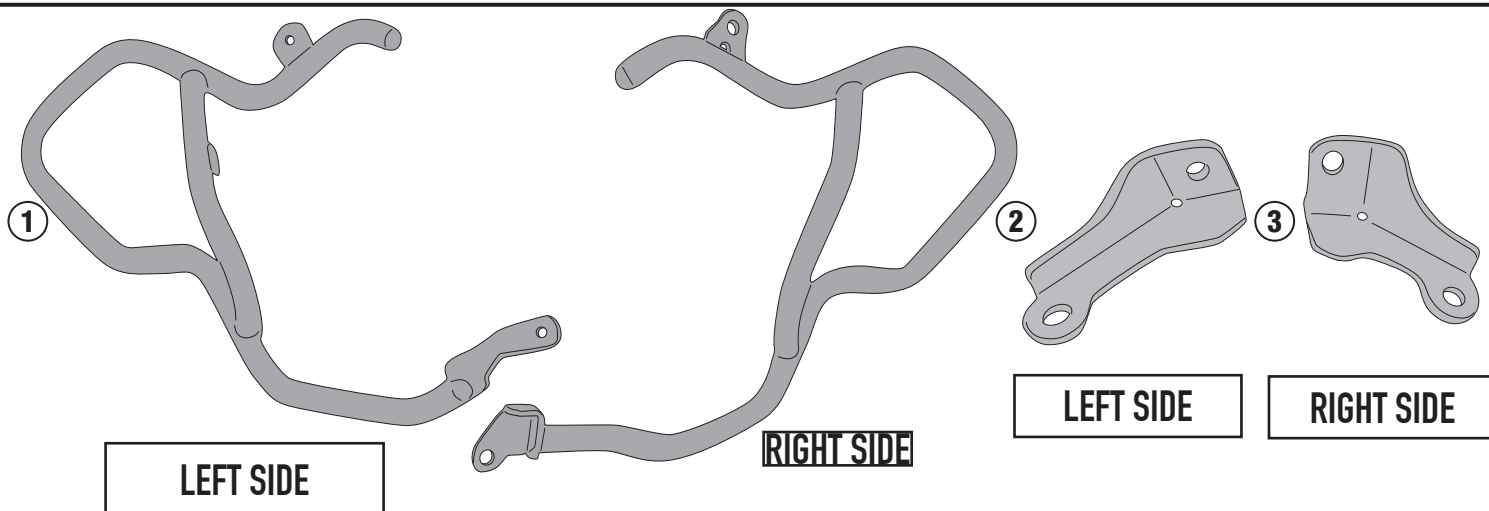
TRIUMPH TIGER 900 RALLY (2020/2021)

N°	Descrizione/Description	Caratteristiche/Features	Codice/Code	Quantità/Quantity
1	Paramotore - Engine Guard Pare-carter - Sturzbuegel Defensa De Moto - Paramotor	-	TN6418DXV TN6418SXV	2 (Right:Left)
2	Piastrina di supporto - Support plate Plaque de support - Trägerplatte Pletina de soporte - Placa de apoio	LEFT SIDE	GL4448V	1 (Left)
3	Piastrina di supporto - Support plate Plaque de support - Trägerplatte Pletina de soporte - Placa de apoio	RIGHT SIDE	GL4447V	1 (Right)
4	Vite - Screw Vis - Schraube Tornillo - Parafuso	TENS M10x60	1060TENS	2
5	Vite - Screw Vis - Schraube Tornillo - Parafuso	TE M10x90 passo 1,25	1090TES	1
6	Vite - Screw Vis - Schraube Tornillo - Parafuso	TE M10x120 passo 1,25	10120TES	1
7	Vite - Screw Vis - Schraube Tornillo - Parafuso	TCE M8x20	820TCE	2
8	Vite - Screw Vis - Schraube Tornillo - Parafuso	TCES M10x60	1060TCES	1
9	Rondella Spaccata Inox - Stainless Steel Washer Rondelle Inox - Rostfreie Unterlegscheibe Aus Stahl Arandela Inox - Arruela De Aço Inox	Foro Ø10mm	10RONSX	4
10	Rondella Inox - Stainless Steel Washer Rondelle Inox - Rostfreie Unterlegscheibe Aus Stahl Arandela Inox - Arruela Lisa De Aço Inox	Foro Ø10mm Sp. 1mm	101RON	4
11	Rondella spaccata - Split washer Scheibe - Rondelle fendue Arandela seccionada - Arruela Dentada	Ø8mm	Z1060	2
12	Rondella - Washer Rondelle - Scheibe Arandela - Arruela	Foro Ø8,5mm Esterno Ø20mm Sp.2mm	820RON	2
13	Rondella - Washer Rondelle - Scheibe Arandela - Arruela	Foro Ø10mm	10RON	1
14	Distanziale - Spacer Entretoise - Distanzstueck Distanciador - Espaçador	Ø24x26 Foro 10,5mm	C24L26F10,5T	3
15	Distanziale - Spacer Entretoise - Distanzstueck Distanciador - Espaçador	Ø18x20 Foro 14mm	C18L20F14FET	2
16	Distanziale - Spacer Entretoise - Distanzstueck Distanciador - Espaçador	Ø22x5 Foro 10,5mm	C22L5F10,5FET	1
17	Coprivite - Screw Cap Cache Vis - Stopsschraube Tapa Tornillo - Capa do Parafuso	-	17COP	2
18	Dado - Bolt - Erou Mutter - Tuerca - Porca	Dado Autobloccante Alto Passo 1,25 M10	10DADIAUS	1
19	Componenti Originali - Original Parts Parties Originales - Original Bauteile Componentes Originales - Componentes Originais	-	-	-

TN6418 - KN6418

PARAMOTORE SPECIFICO - SPECIFIC ENGINE GUARD - PARE-CARTER SPECIFIQUE - SPEZIFISCHER STURZBÜGEL - DEFENSA DE MOTOR ESPECÍFICA - PARAMOTOR ESPECÍFICO

TRIUMPH TIGER 900 RALLY (2020/2021)

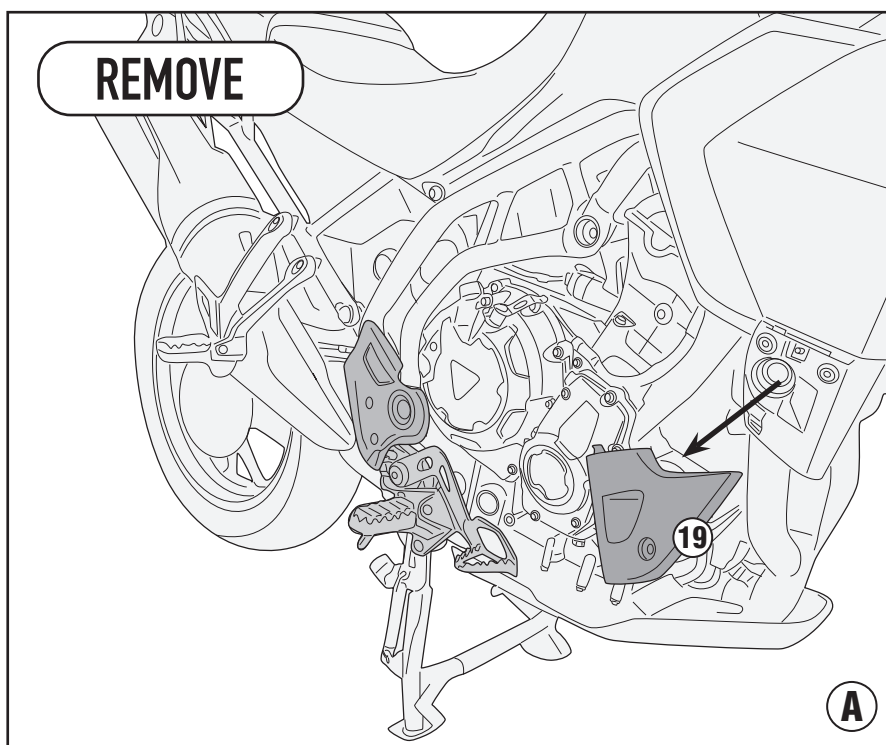


TN6418 - KN6418

PARAMOTORE SPECIFICO - SPECIFIC ENGINE GUARD - PARE-CARTER SPECIFIQUE - SPEZIFISCHER STURZBÜGEL - DEFENSA DE MOTOR ESPECÍFICA - PARAMOTOR ESPECÍFICO

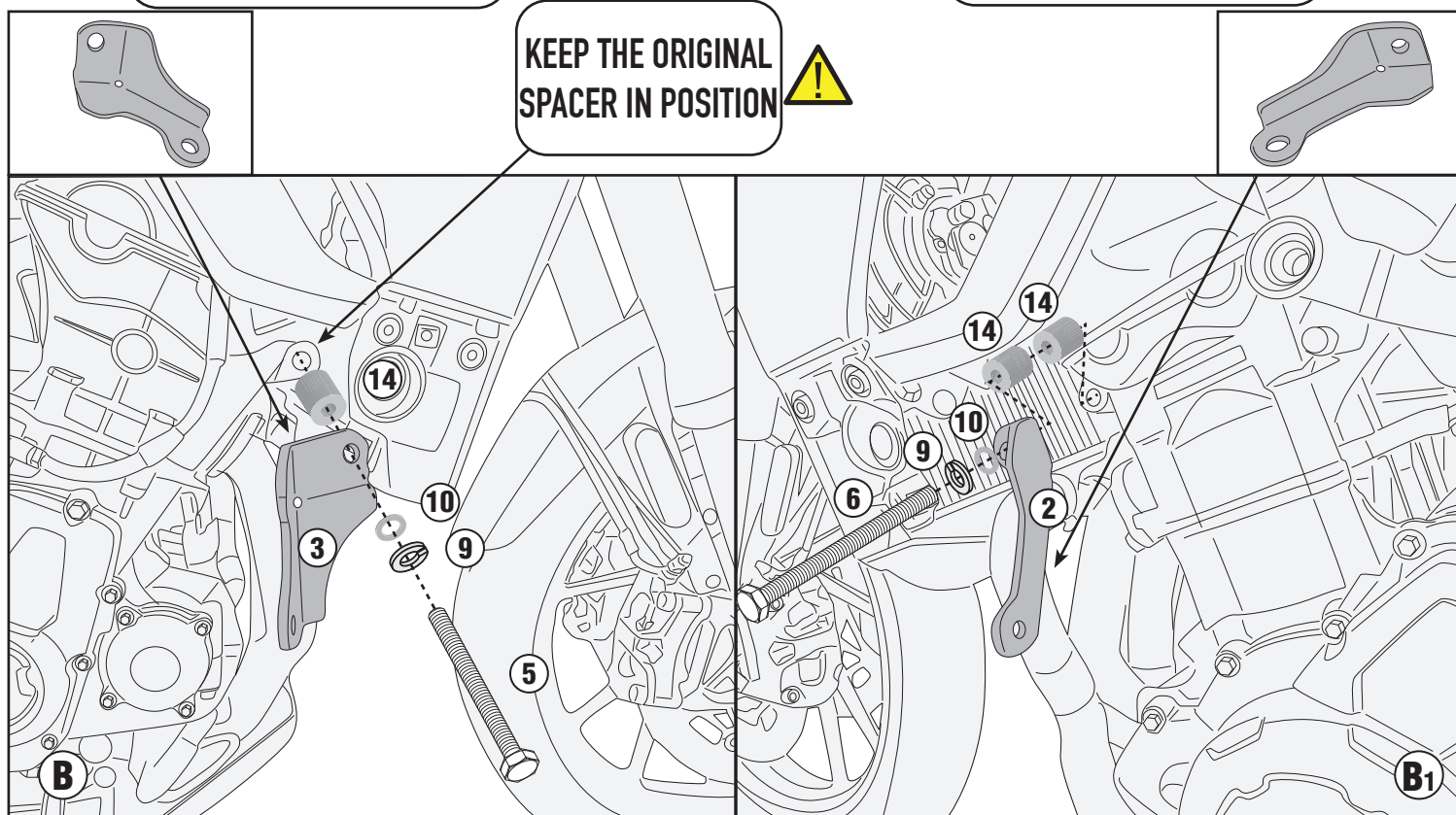
TRIUMPH TIGER 900 RALLY (2020/2021)

RIGHT SIDE / LEFT SIDE



RIGHT SIDE

LEFT SIDE



TN6418 - KN6418

PARAMOTORE SPECIFICO - SPECIFIC ENGINE GUARD - PARE-CARTER SPECIFIQUE - SPEZIFISCHER STURZBÜGEL - DEFENSA DE MOTOR ESPECÍFICA - PARAMOTOR ESPECÍFICO

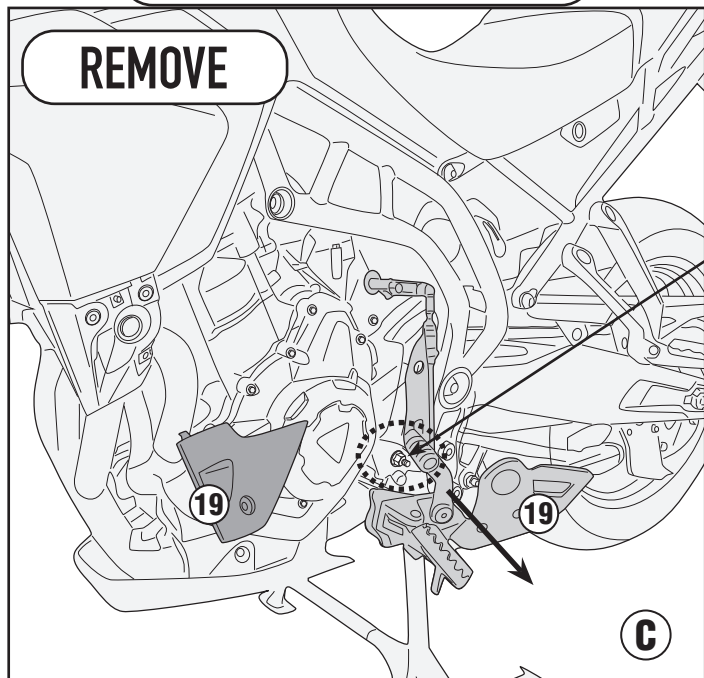
TRIUMPH TIGER 900 RALLY (2020/2021)



INSTALL THE LEFT SIDE FIRST

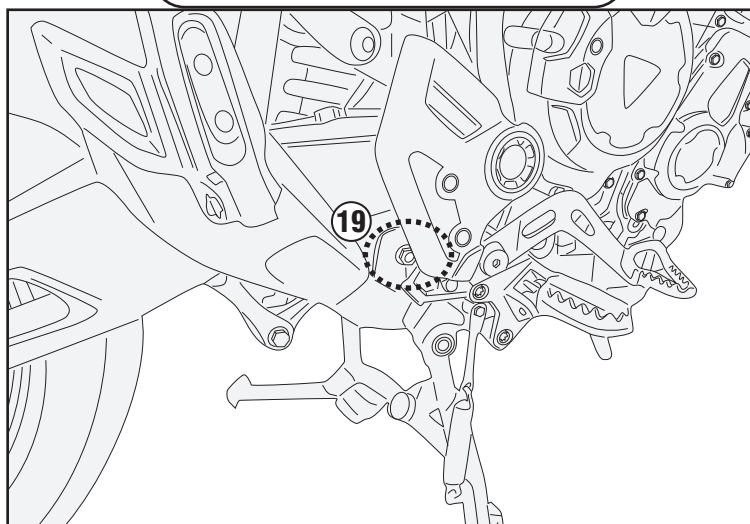
LEFT SIDE

REMOVE



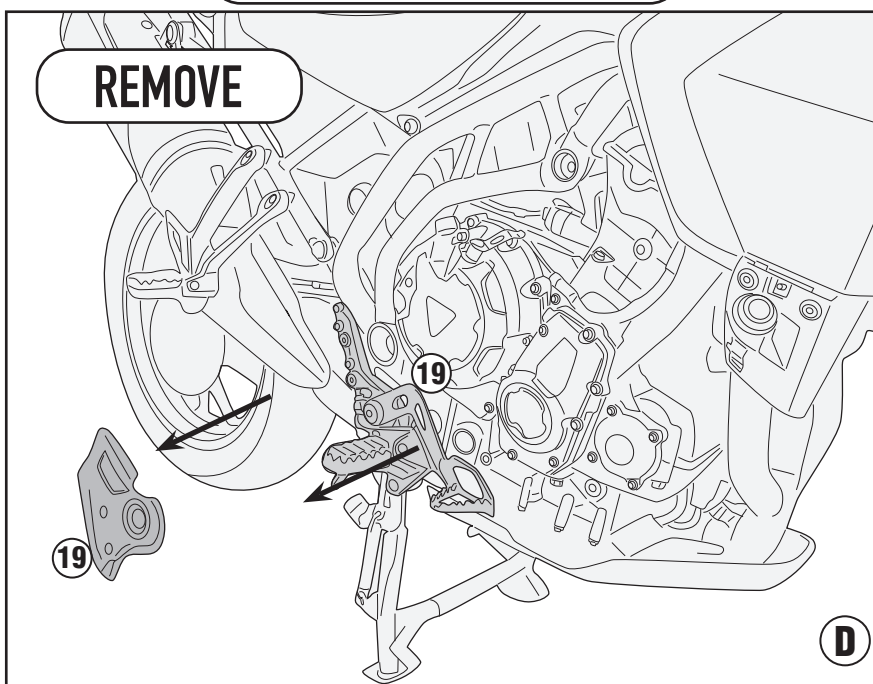
TO REMOVE THIS BOLT, IT IS NECESSARY TO HOLD THE SCREW ON THE RIGHT SIDE

RIGHT SIDE



RIGHT SIDE

REMOVE

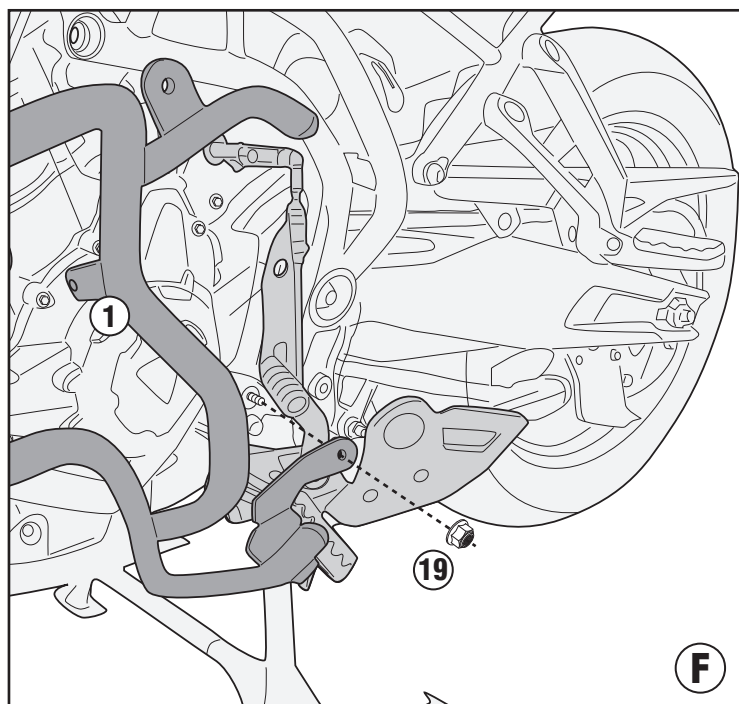
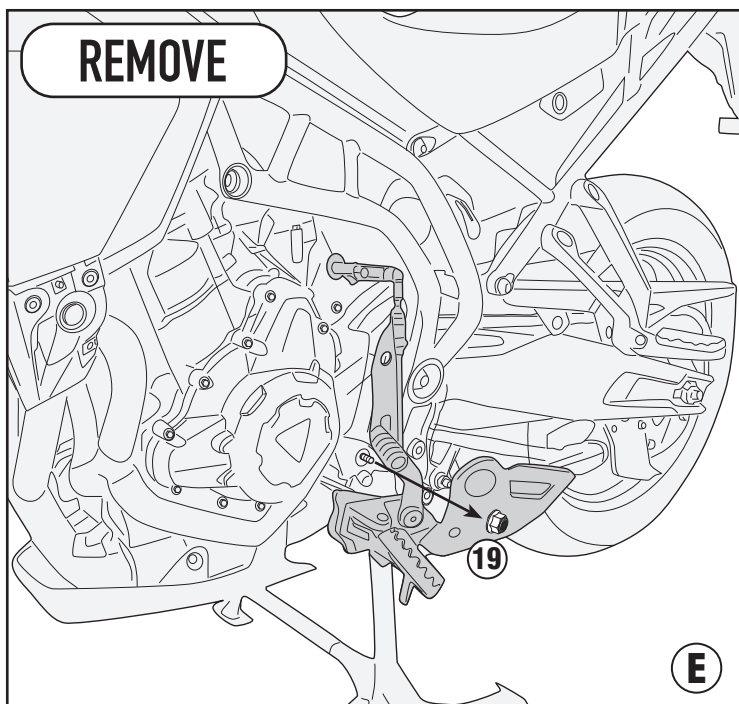


TN6418 - KN6418

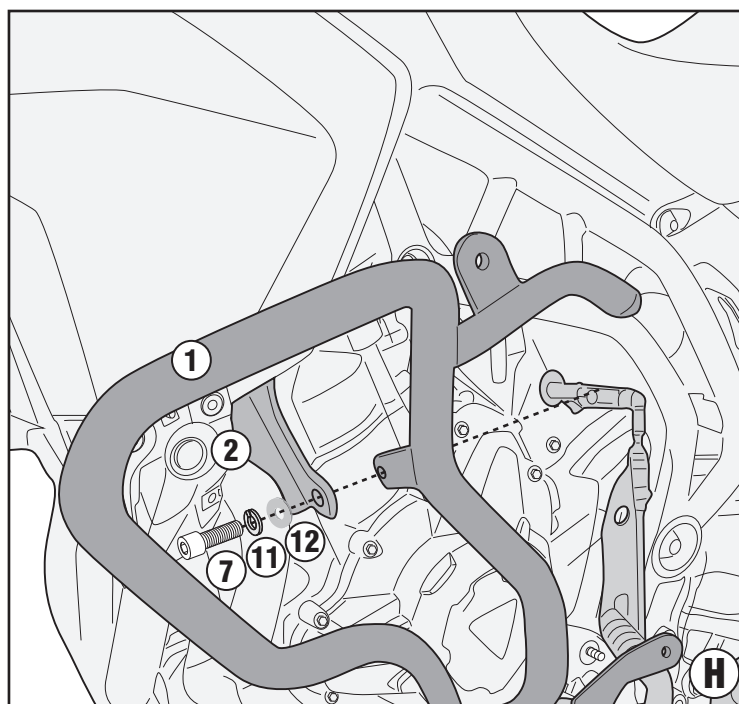
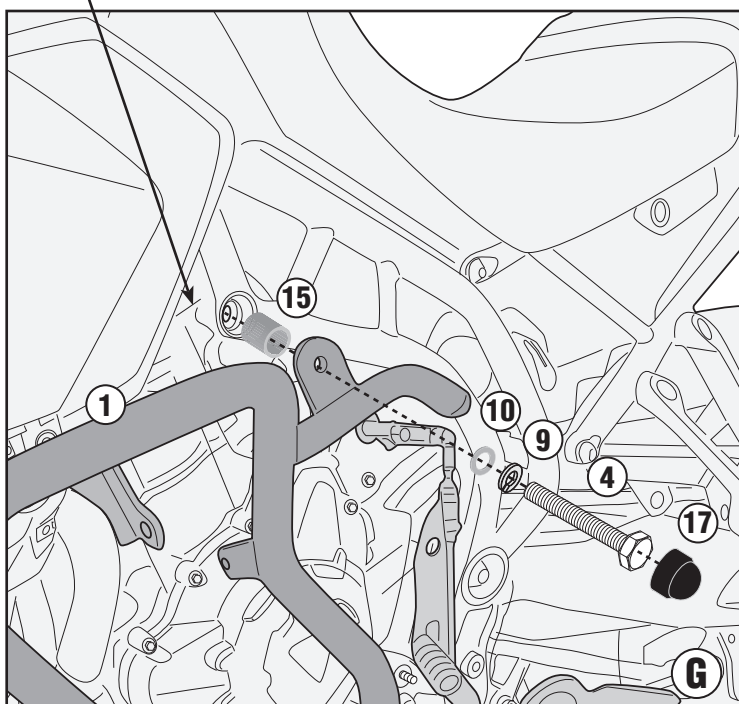
PARAMOTORE SPECIFICO - SPECIFIC ENGINE GUARD - PARE-CARTER SPECIFIQUE - SPEZIFISCHER STURZBÜGEL - DEFENSA DE MOTOR ESPECÍFICA - PARAMOTOR ESPECÍFICO

TRIUMPH TIGER 900 RALLY (2020/2021)

LEFT SIDE



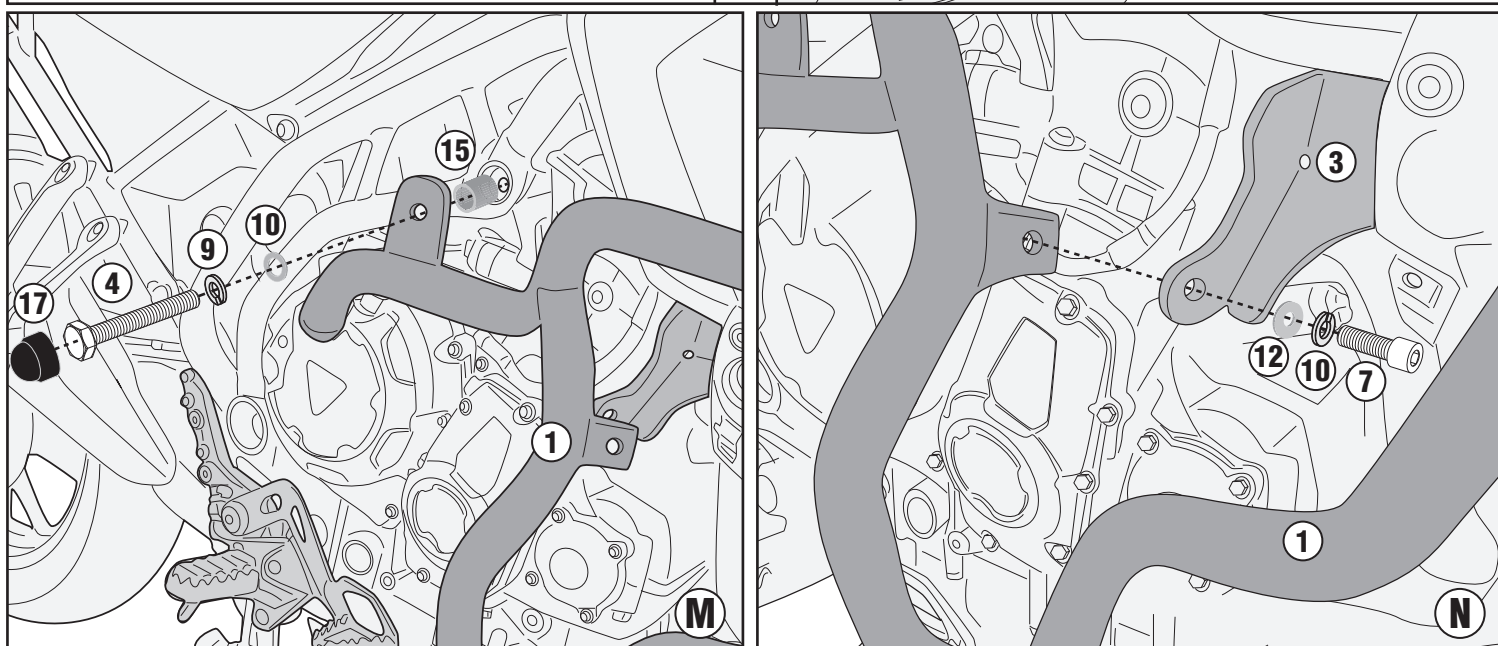
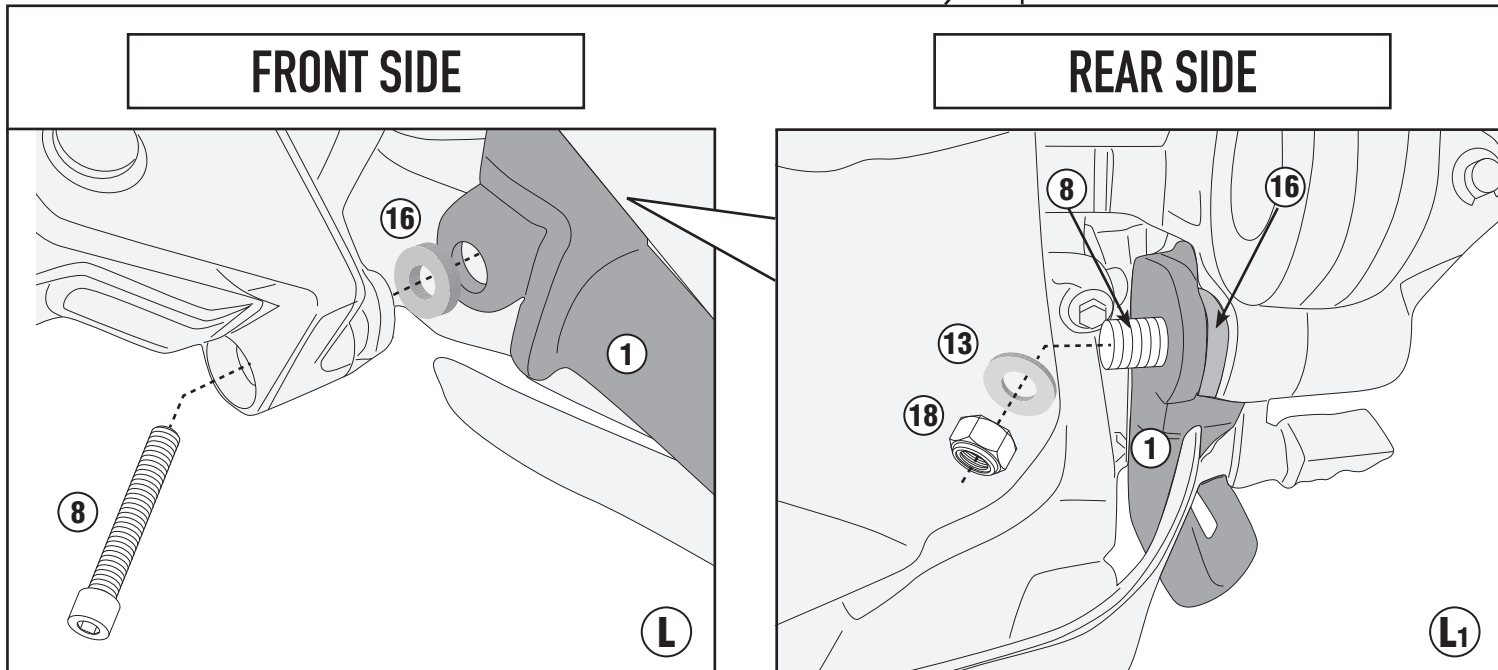
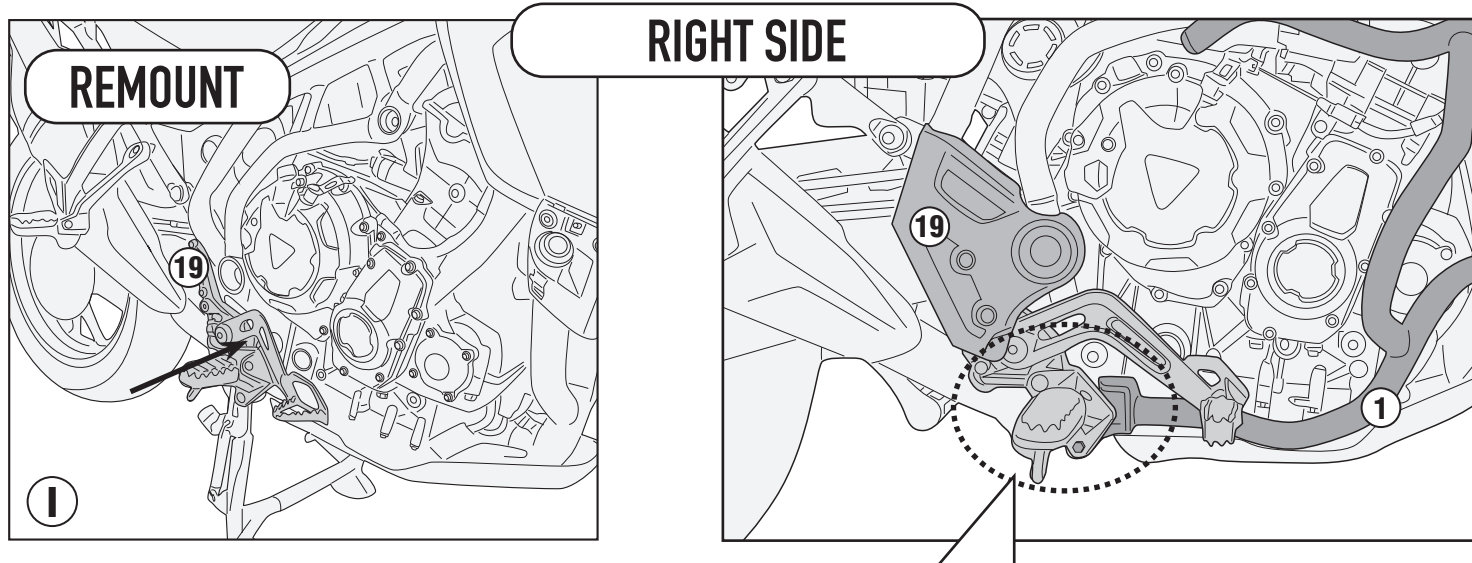
KEEP THE ORIGINAL
SPACER IN POSITION



TN6418 - KN6418

PARAMOTORE SPECIFICO - SPECIFIC ENGINE GUARD - PARE-CARTER SPECIFIQUE - SPEZIFISCHER STURZBÜGEL - DEFENSA DE MOTOR ESPECÍFICA - PARAMOTOR ESPECÍFICO

TRIUMPH TIGER 900 RALLY (2020/2021)



ISTRUZIONI DI MONTAGGIO - MOUNTING INSTRUCTIONS
INSTRUCTIONS DE MONTAGE - BAUANLEITUNG
INSTRUCCIONES DE MONTAJE - INSTRUÇÕES DE MONTAGEM