

TNH5128 - KNH5128

PARAMOTORE SPECIFICO - SPECIFIC ENGINE GUARD - PARE-CARTER SPECIFIQUE - SPEZIFISCHER STURZBÜGEL - DEFENSA DE MOTOR ESPECÍFICA - PARAMOTOR ESPECÍFICO

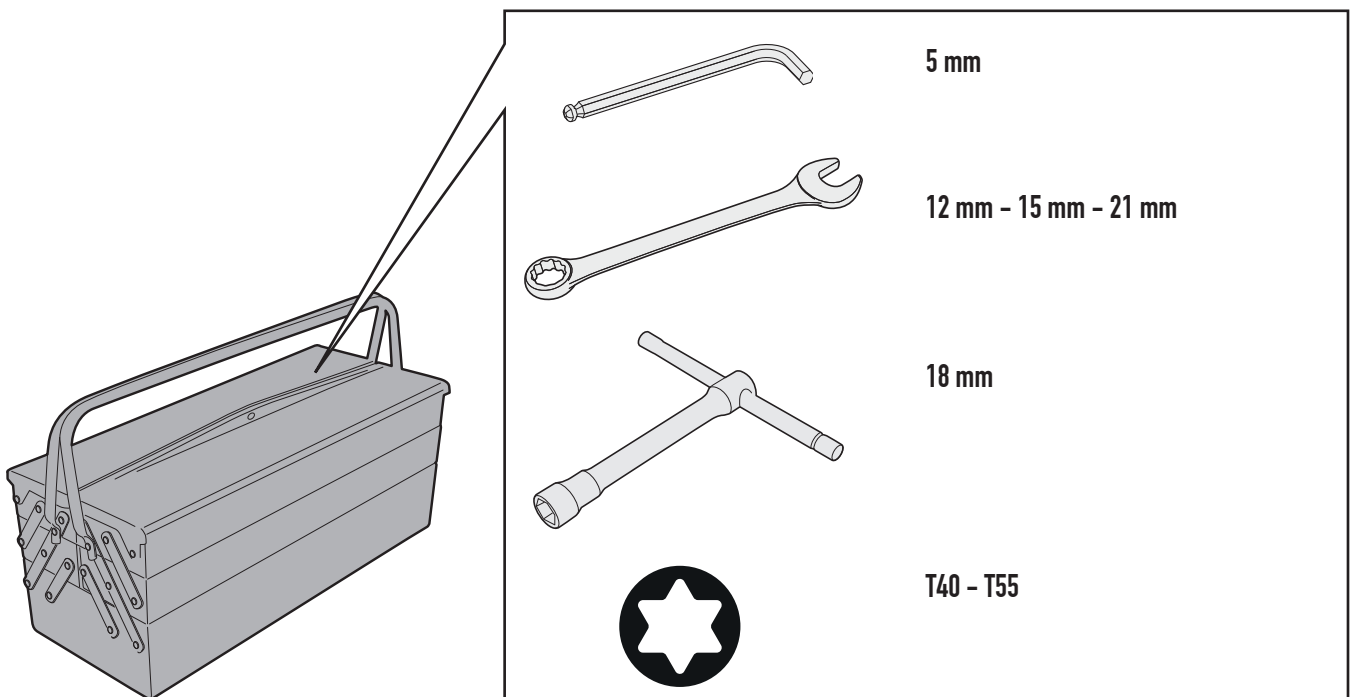
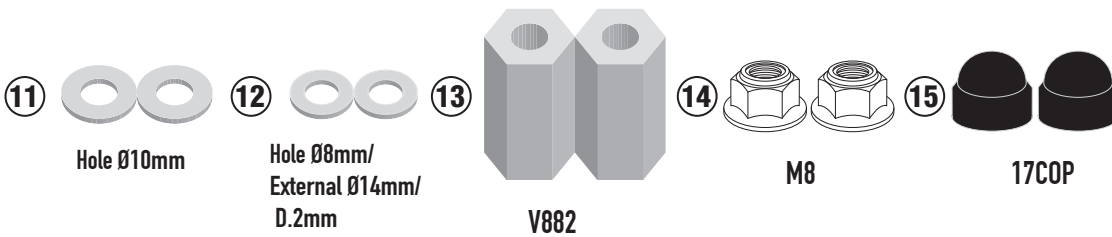
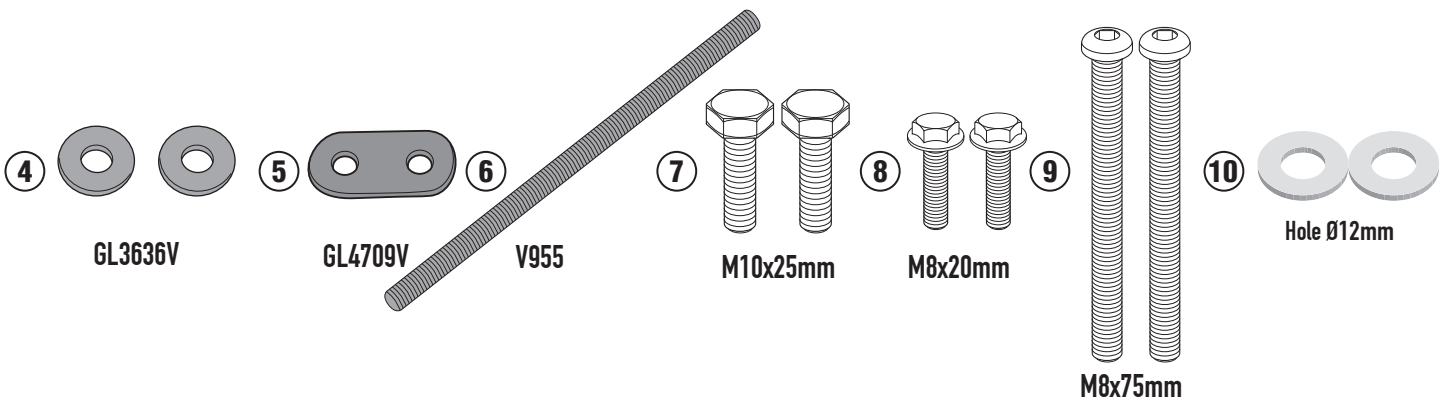
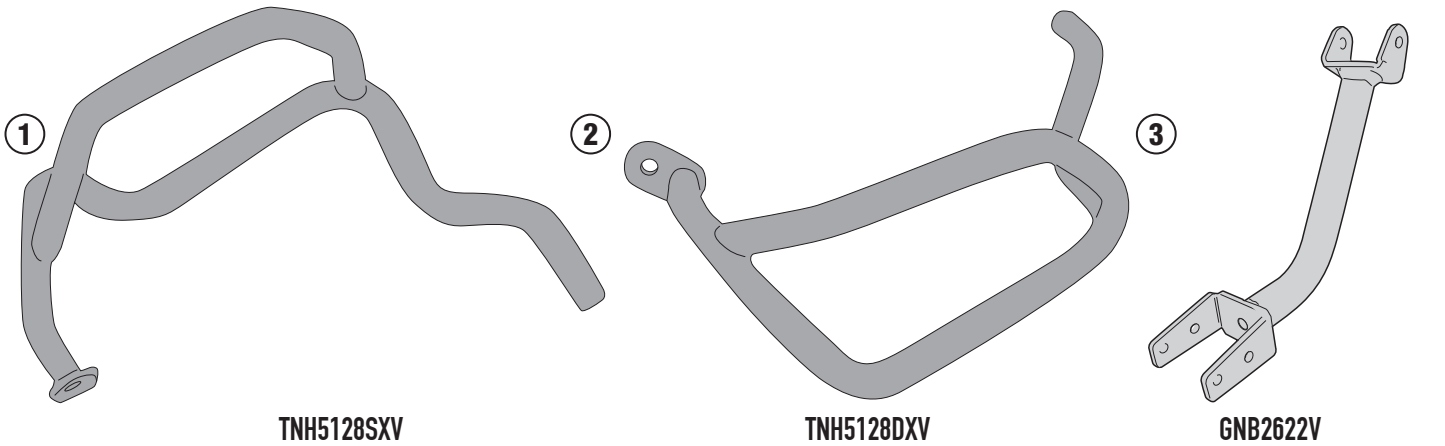
BMW R1250GS (2019 -2021)

N°	Descrizione	Caratteristiche	Codice	Quantità
1	Paramotore - Engine Guard Pare-carter - Sturzbuegel Defensa De Moto - Paramotor	-	TNH5128SXV	1 (Left)
2	Paramotore - Engine Guard Para-carter - Sturzbuegel Defensa De Moto - Paramotor	-	TNH5128DXV	1(Right)
3	Supporto - Support - Support Halterung - Soporte - Apoio	-	GNB2622V	1
4	Rondella - Washer Rondelle - Scheibe Arandela - Arruela	-	GL3636V	2
5	Piastrina - Plate - Platine Parrilla - Platte - Base	-	GL4709V	1
6	Barra Filettata - Threaded Bar Tige Filetee - Gewinde Stange Barra Roscada	M12 Passo 1,75 Lungh. 286mm	V955	1
7	Vite - Screw Vis - Schraube Tornillo - Parafuso	TES M10x25	1025TES	2
8	Vite - Screw Vis - Schraube Tornillo - Parafuso	TECF M8x20	820TECF	2
9	Vite - Screw Vis - Schraube Tornillo - Parafuso	TBEI M8X75	875TBEI	2
10	Rondella - Washer Rondelle - Scheibe Arandela - Arruela	Foro Ø12mm	12RON	2
11	Rondella - Washer Rondelle - Scheibe Arandela - Arruela	Foro Ø10mm	10RON	2
12	Rondella - Washer Rondelle - Scheibe Arandela - Arruela	Foro Ø8mm / Esterno Ø14mm Sp.2mm	814RON	2
13	Supporto - Support - Support Halterung - Soporte - Apoio	-	V882	2
14	Dado - Bolt - Ecrou Mutter - Tuerca	Dado Autobloccante Flangiato M8	8DADIFN	2
15	Coprivite - Screw Cap Cache Vis - Stopsschraube Tapa Tornillo - Capa do Parafuso	-	17COP	2

TNH5128 - KNH5128

PARAMOTORE SPECIFICO - SPECIFIC ENGINE GUARD - PARE-CARTER SPECIFIQUE - SPEZIFISCHER STURZBÜGEL - DEFENSA DE MOTOR ESPECÍFICA - PARAMOTOR ESPECÍFICO

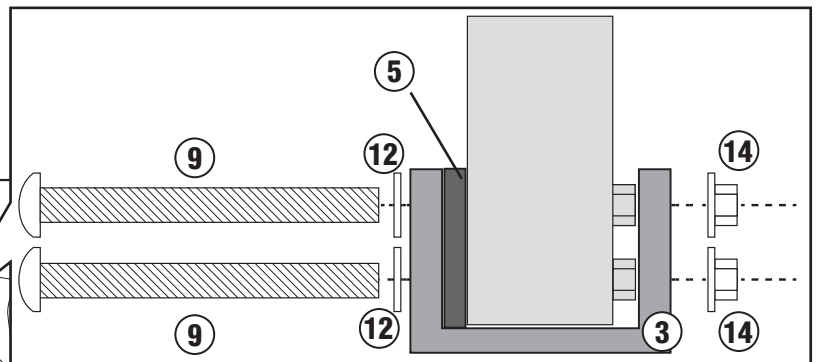
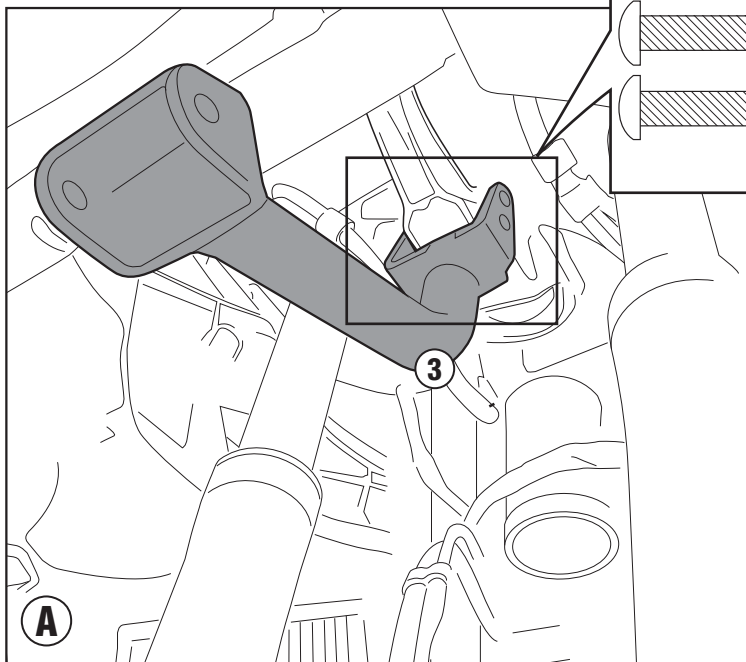
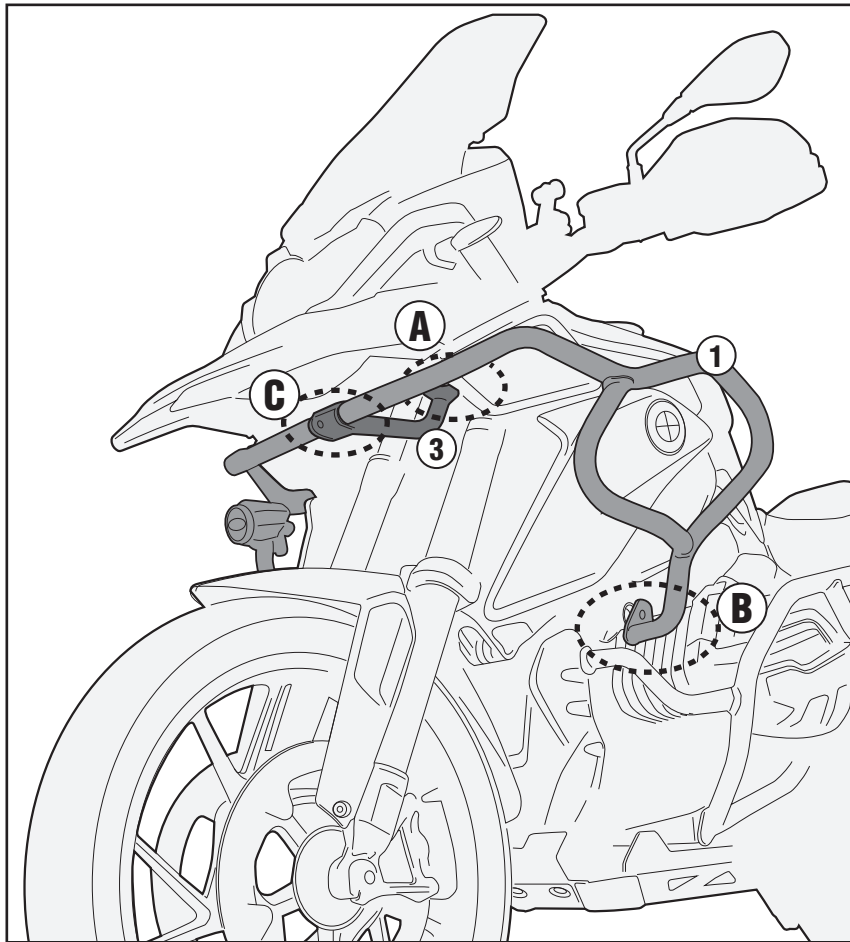
BMW R1250GS (2019 -2021)



TNH5128 - KNH5128

PARAMOTORE SPECIFICO - SPECIFIC ENGINE GUARD - PARE-CARTER SPECIFIQUE - SPEZIFISCHER STURZBÜGEL - DEFENSA DE MOTOR ESPECÍFICA - PARAMOTOR ESPECÍFICO

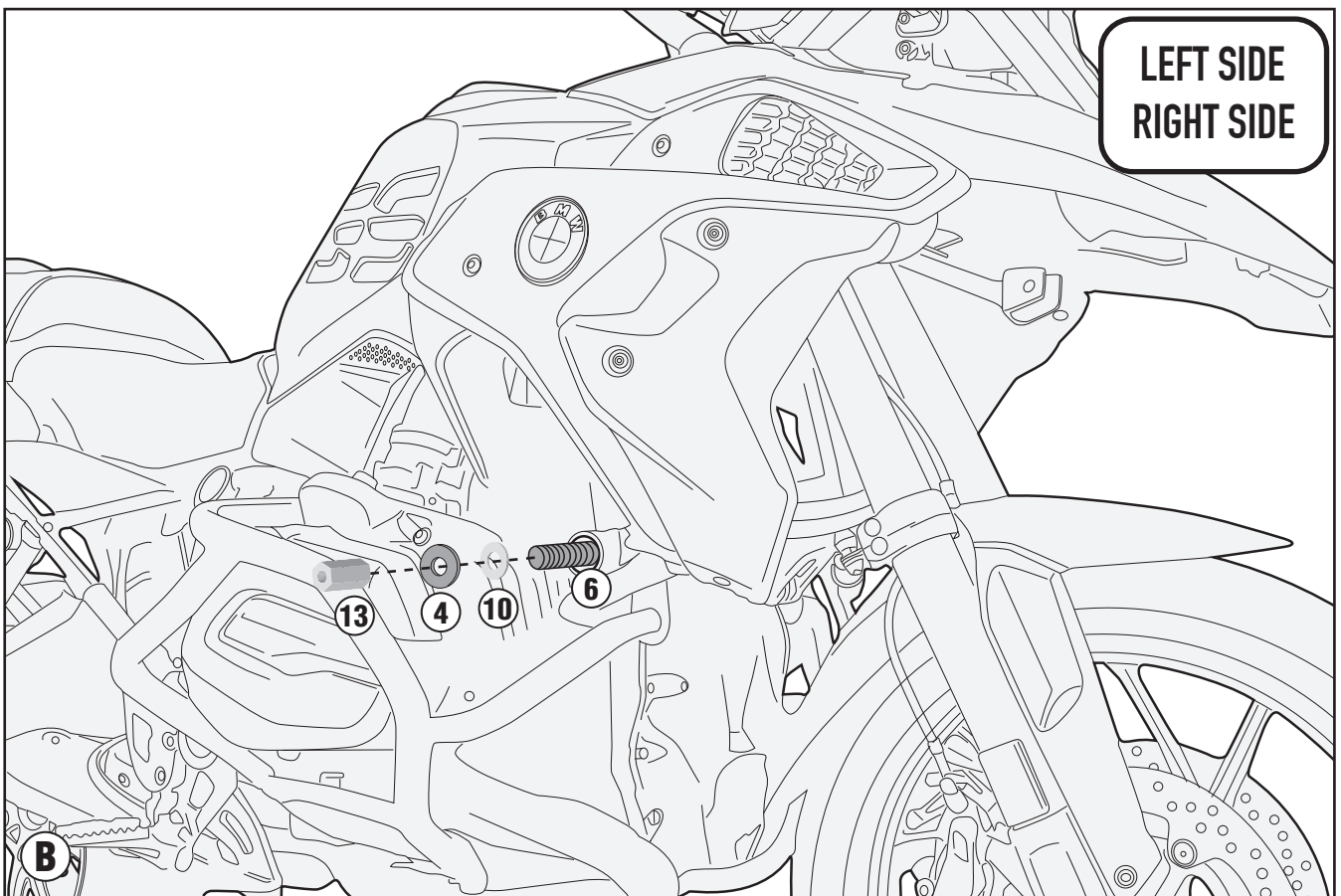
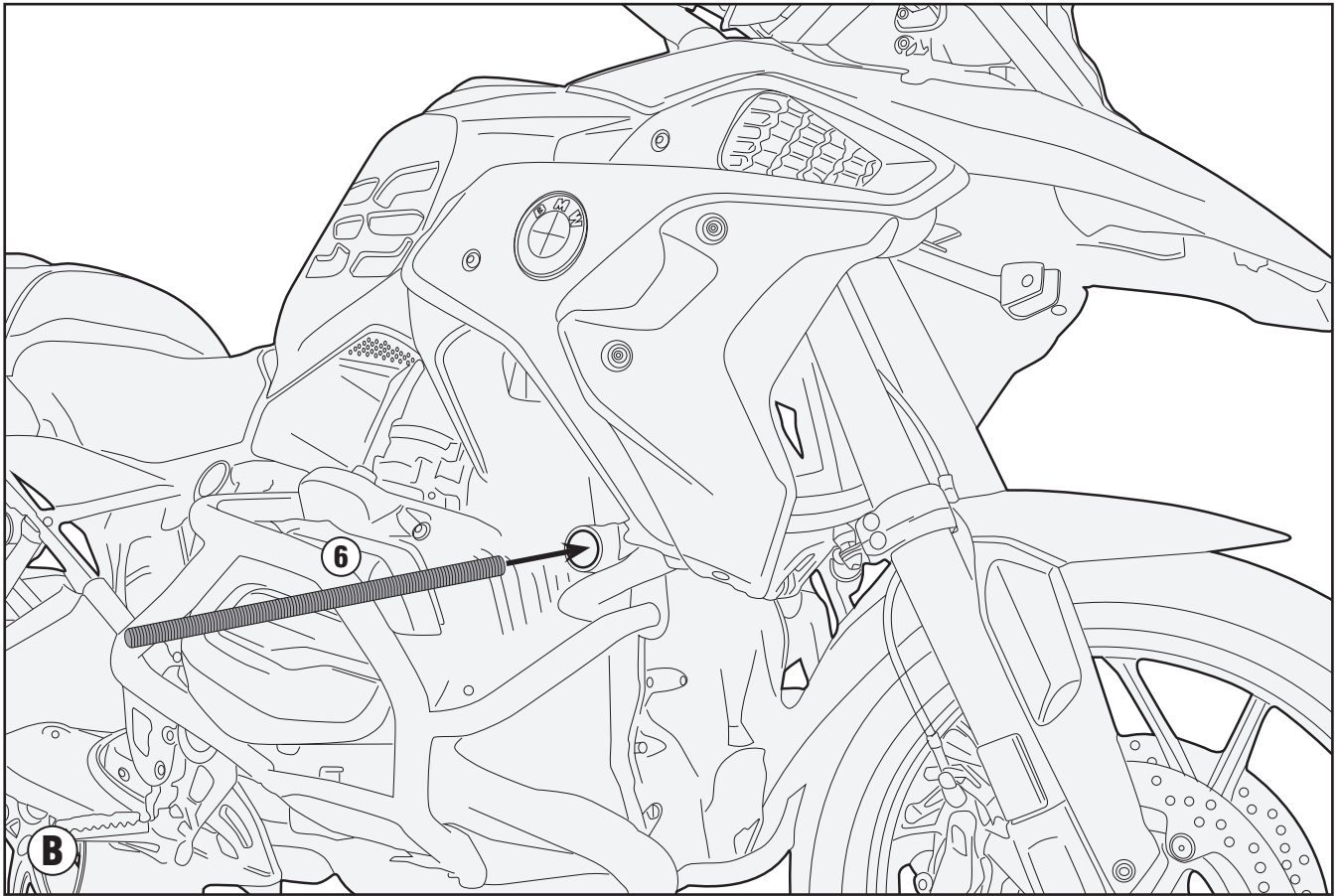
BMW R1250GS (2019 -2021)



TNH5128 - KNH5128

PARAMOTORE SPECIFICO - SPECIFIC ENGINE GUARD - PARE-CARTER SPECIFIQUE - SPEZIFISCHER STURZBÜGEL - DEFENSA DE MOTOR ESPECÍFICA - PARAMOTOR ESPECÍFICO

BMW R1250GS (2019 -2021)



ISTRUZIONI DI MONTAGGIO - MOUNTING INSTRUCTIONS
INSTRUCTIONS DE MONTAGE - BAUANLEITUNG
INSTRUCCIONES DE MONTAJE - INSTRUÇÕES DE MONTAGEM

TNH5128 - KNH5128

PARAMOTORE SPECIFICO - SPECIFIC ENGINE GUARD - PARE-CARTER SPECIFIQUE - SPEZIFISCHER STURZBÜGEL - DEFENSA DE MOTOR ESPECÍFICA - PARAMOTOR ESPECÍFICO

BMW R1250GS (2019 -2021)

