

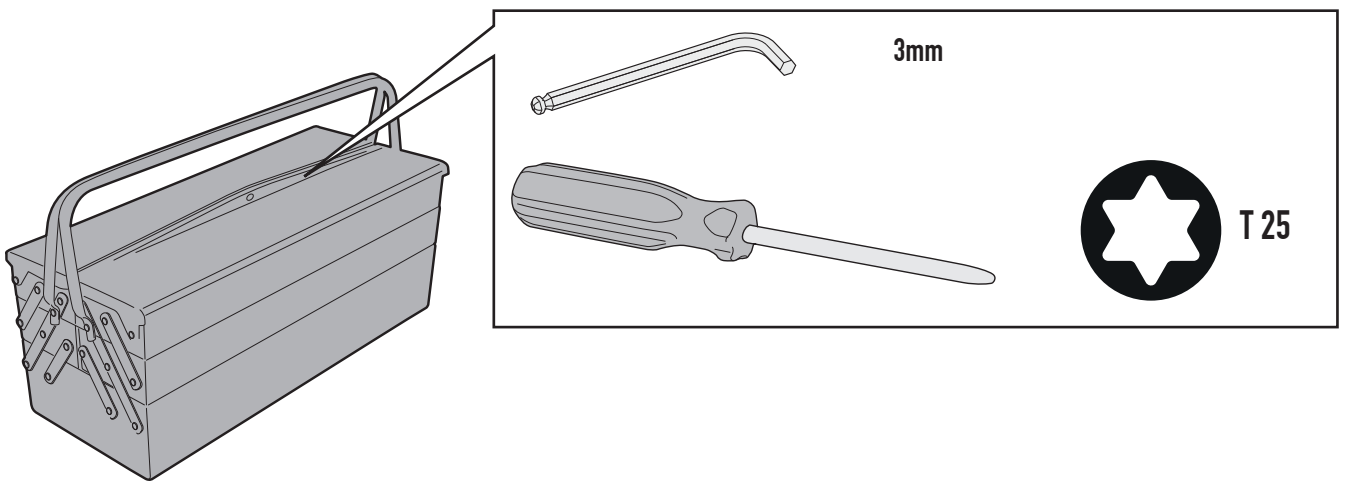
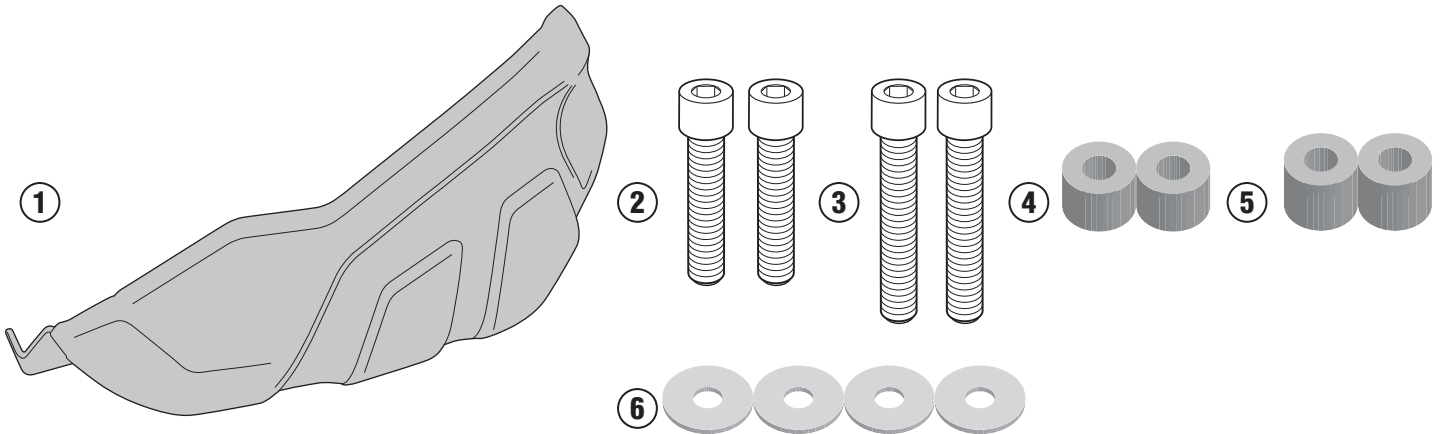
PH5128-PH5128K

PARATESTA SPECIFICO - SPECIFIC PARA-CYLINDER PARE CYLINDRE SPÉCIFIQUE - SPEZIFISCHER MOTORSCHUTZ DEFENSAS DE MOTOR ESPECÍFICAS - PROTETOR DE CILINDRO ESPECIFICO

N°	Descrizione	Caratteristiche	Codice	Quantità
1	Paratesta Specifico - Specific Para-Cylinder Pare Cylindre Spécifique - Spezifischer Motorschutz Defensas De Motor Específicas - Protetor De Cilindro Especifico	-	5128PHSX 5128PHDX	2 (Right;Left)
2	Vite - Screw Vis - Schraube Tornillo - Parafuso	TCEX M5x25	525TCEX	2
3	Vite - Screw Vis - Schraube Tornillo - Parafuso	TCEX M5x30	530TCEX	2
4	Distanziale - Spacer Entretoise - Distanzstueck Distanciador - Espaçador	Ø14x10 Foro 6,5mm	C14L10F6,5T	2
5	Distanziale - Spacer Entretoise - Distanzstueck Distanciador - Espaçador	Ø14x12 Foro 6,5mm	C14L12F6,5T	2
6	Rondella Inox - Stainless Steel Washer Rondelle Inox - Rostfreie Unterlegscheibe Aus Stahl Arandela Inox - Arruela Lisa De Aço Inox	Ø5	515RONX	4
6	Componenti Originali - Original Parts Parties Originales - Original Bauteile Componentes Originales - Componentes Originais	-	-	-

PH5128-PH5128K

PARATESTA SPECIFICO - SPECIFIC PARA-CYLINDER
PARE CYLINDRE SPÉCIFIQUE - SPEZIFISCHER MOTORSCHUTZ
DEFENSAS DE MOTOR ESPECÍFICAS - PROTETOR DE CILINDRO ESPECIFICO



PH5128-PH5128K

PARATESTA SPECIFICO - SPECIFIC PARA-CYLINDER
PARE CYLINDRE SPÉCIFIQUE - SPEZIFISCHER MOTORSCHUTZ
DEFENSAS DE MOTOR ESPECÍFICAS - PROTETOR DE CILINDRO ESPECIFICO

