

# SR9254 - KR9254

MONORACK SPECIFICO - SPECIFIC MONORACK - MONORACK SPECIFIQUE - SPEZIFISCHES MONORACK - MONORACK ESPECÍFICO - MONORACK ESPECÍFICA

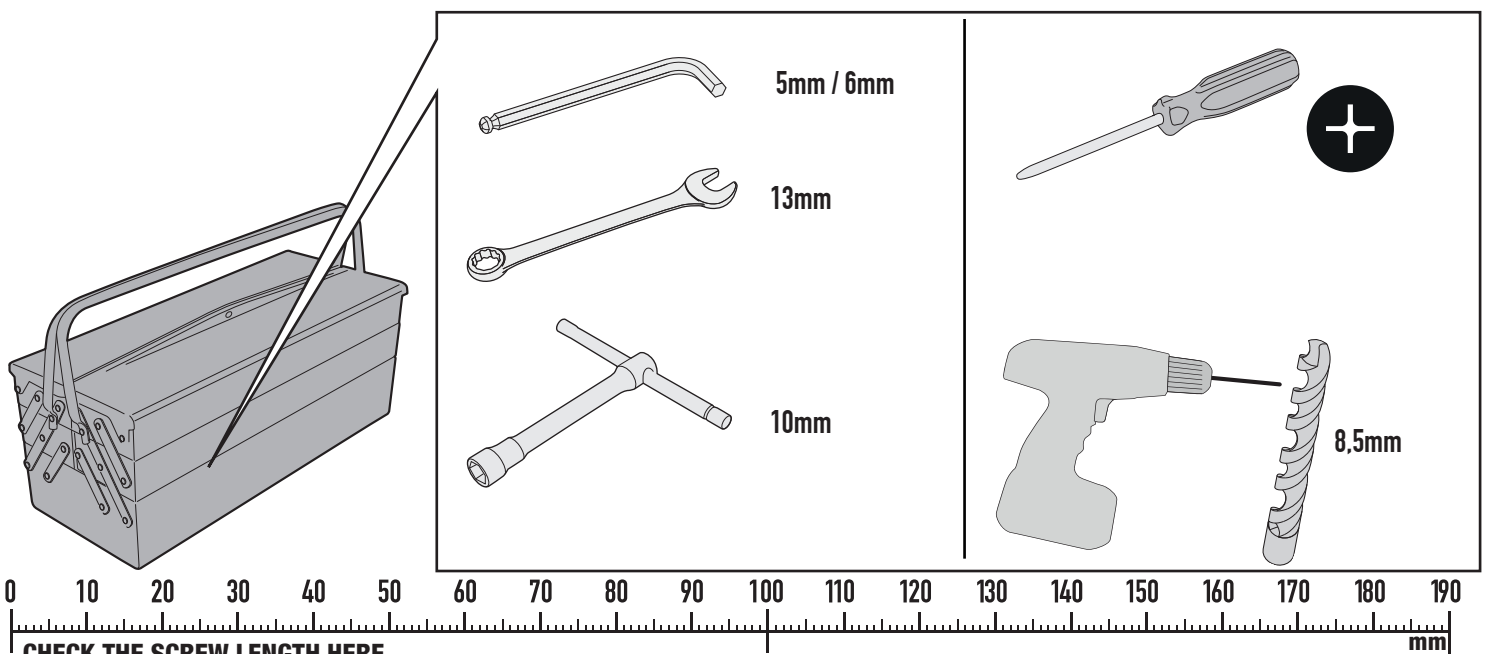
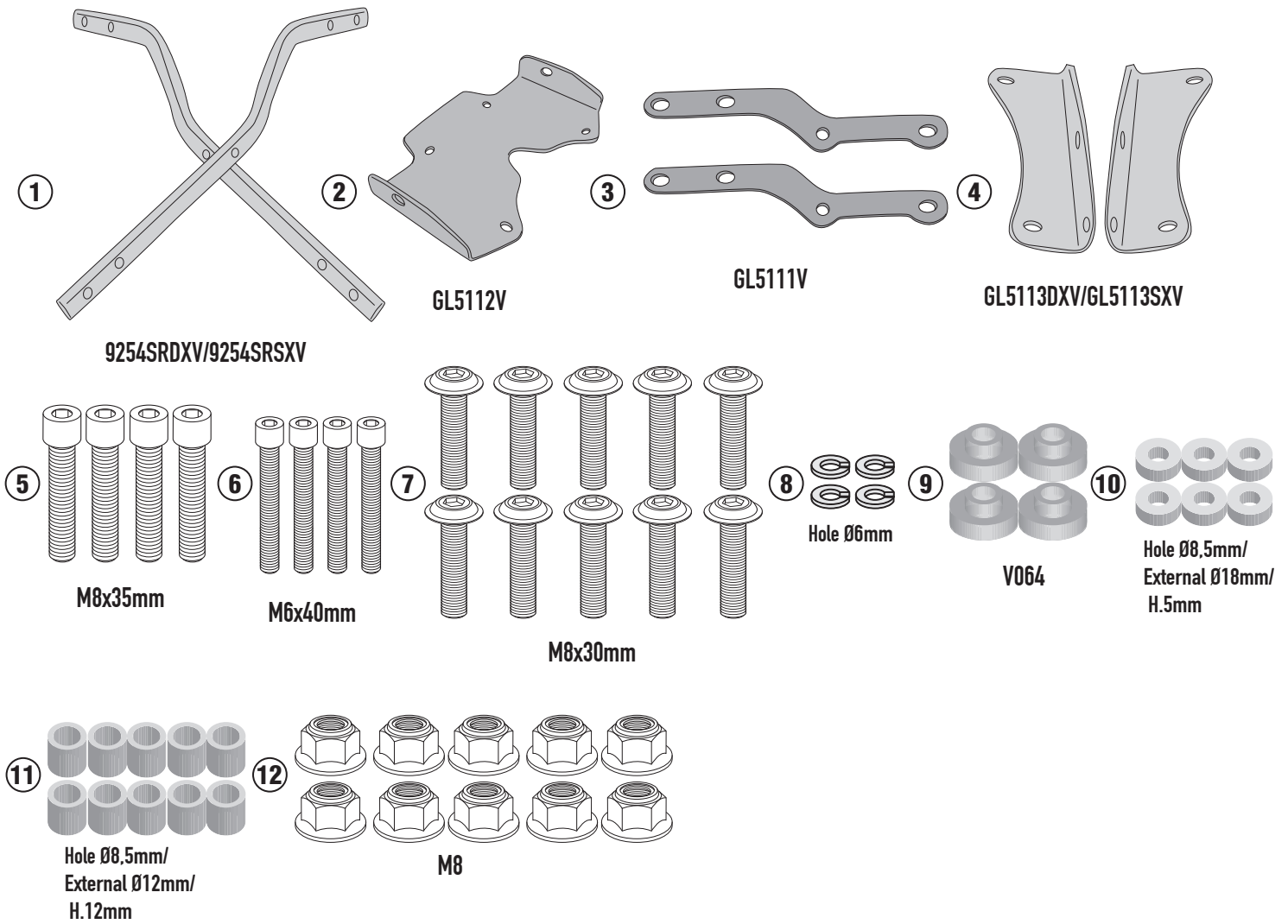
## VOGE TROFEO 300AC SCRAMBLER (2022)

N°	Descrizione/Description	Caratteristiche/Features	Codice/Code	Quantità/Quantity
1	Supporto laterale - Lateral support - Untere Halterung Support latéral - Soporte lateral - Suporte lateral	-	9254SRDXV 9254SRSXV	2 (Right; Left)
2	Supporto posteriore - Rear support - Hintere Unterstützung Support arrière - Soporte trasero - Suporte traseiro	-	GL5112V	1
3	Supporto anteriore - Front support - Support avant Vordere Unterstützung - Soporte frontal - Suporte frontal	-	GL511V	2 (Right; Left)
4	Supporto superiore - Support higher - Support supérieur Halterung höher - Soporte superior - Apoio superior	-	GL5113DXV GL5113SXV	2 (Right; Left)
5	Vite - Screw - Vis - Schraube Tornillo - Parafuso	M8x35 TCE	835TCE	4
6	Vite - Screw - Vis - Schraube Tornillo - Parafuso	M6x40 TCE	640TCE	4
7	Vite - Screw - Vis - Schraube Tornillo - Parafuso	M8x30 TBEIFH	830TBEIFH	10
8	Rondella spaccata - Split washer Scheibe - Rondelle fendue Arandela seccionada - Arruela Dentada	Foro Ø6mm	Z1063	4
9	Distanziale - Spacer Entretoise - Distanzstueck Distanciador - Espaçador	-	V064	4
10	Distanziale - Spacer Entretoise - Distanzstueck Distanciador - Espaçador	Ø18x5 Foro 8,5mm	C18L5F8,5T	6
11	Distanziale - Spacer Entretoise - Distanzstueck Distanciador - Espaçador	Ø12x12 Foro 8,5mm	C12L12F8,5T	10
12	Dado - Bolt - Ecou Mutter - Tuerca - Porca	Dado Autobloccante Flangiato M8 (H.9,5mm)	8DADIFN	10
13	Componenti Originali - Original Parts Parties Originales - Original Bauteile Componentes Originales - Componentes Originais	-	-	-
14	Particolari Inclusi Nel Kit Viteria Della Piastra Components Included In The Fitting Kit Of The Plate Pièces Inclues Dans Le Kit De Vis De La Platine Die Einzelnen Teile Sind Bei Montagekit Der Platte Enthaltten Despieces Incluidos En El Kit De Anclajes De La Parrilla Explodiu Incluído No Kit As Âncoras Da Grelha	-	-	-

# SR9254 - KR9254

MONORACK SPECIFICO - SPECIFIC MONORACK - MONORACK SPECIFIQUE - SPEZIFISCHES MONORACK - MONORACK ESPECÍFICO - MONORACK ESPECÍFICA

## VOGE TROFEO 300AC SCRAMBLER (2022)

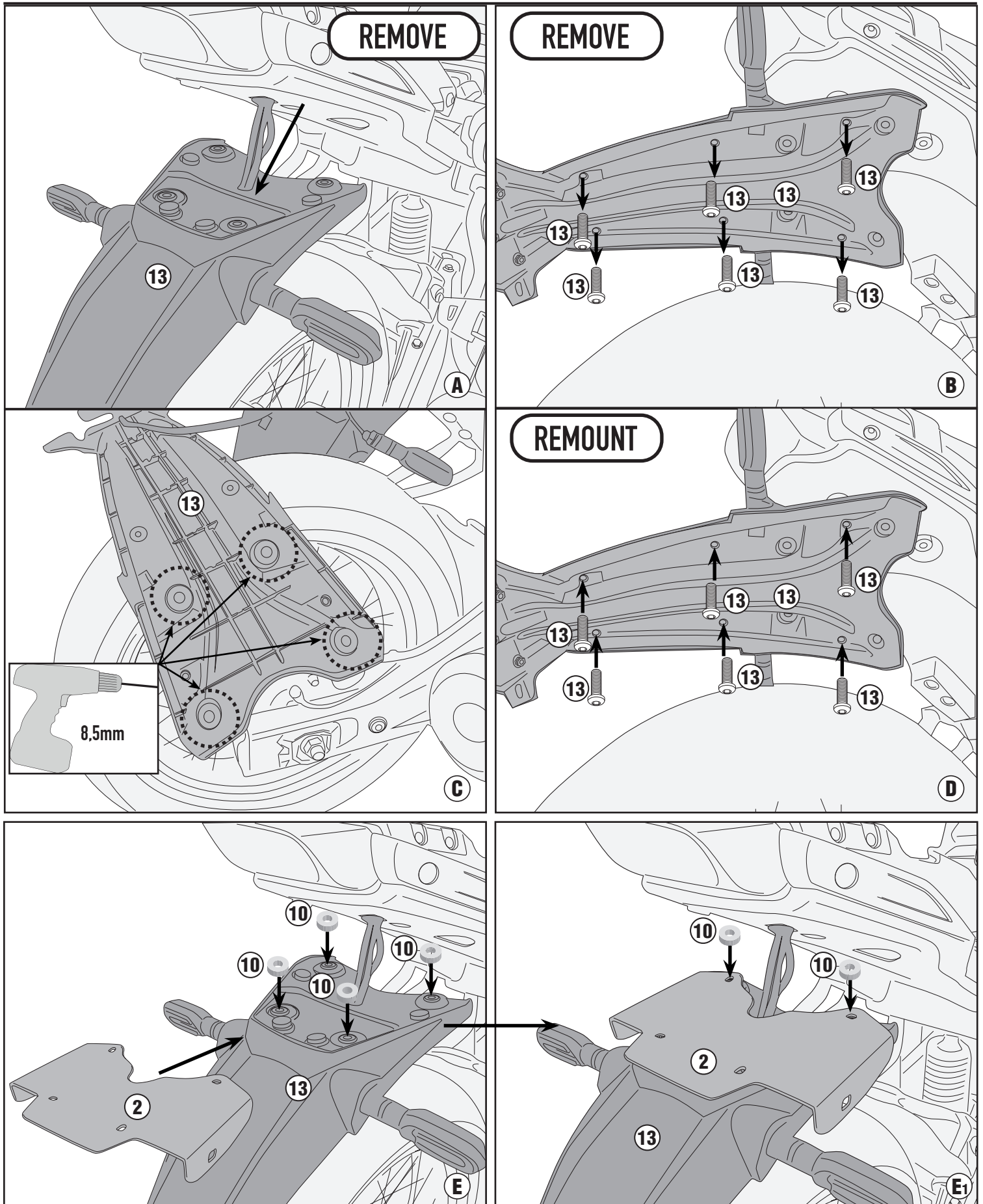


ISTRUZIONI DI MONTAGGIO - MOUNTING INSTRUCTIONS  
INSTRUCCIONES DE MONTAJE - BAUANLEITUNG  
INSTRUCCIONES DE MONTAJE - INSTRUÇÕES DE MONTAGEM

# SR9254 - KR9254

MONORACK SPECIFICO - SPECIFIC MONORACK - MONORACK SPECIFIQUE - SPEZIFISCHES MONORACK - MONORACK ESPECÍFICO - MONORACK ESPECÍFICA

## VOGE TROFEO 300AC SCRAMBLER (2022)

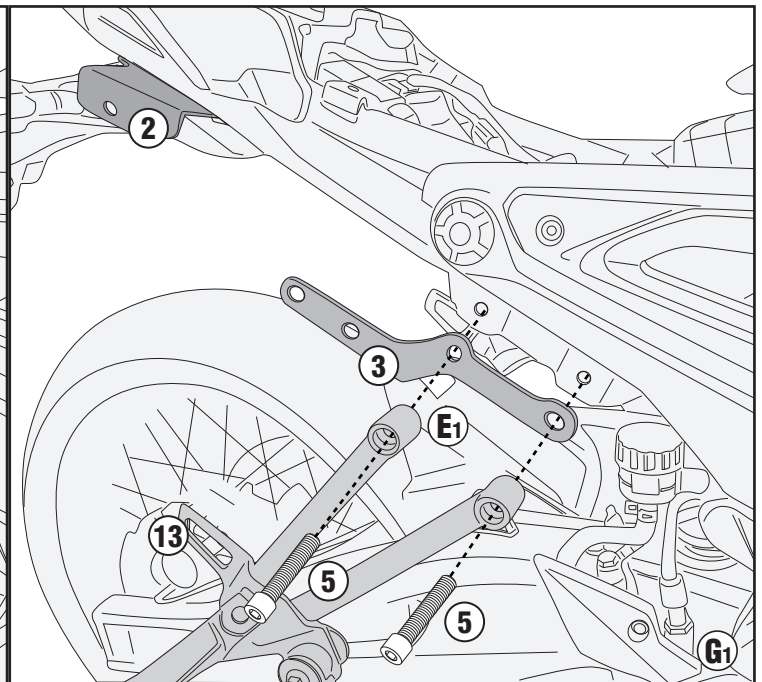
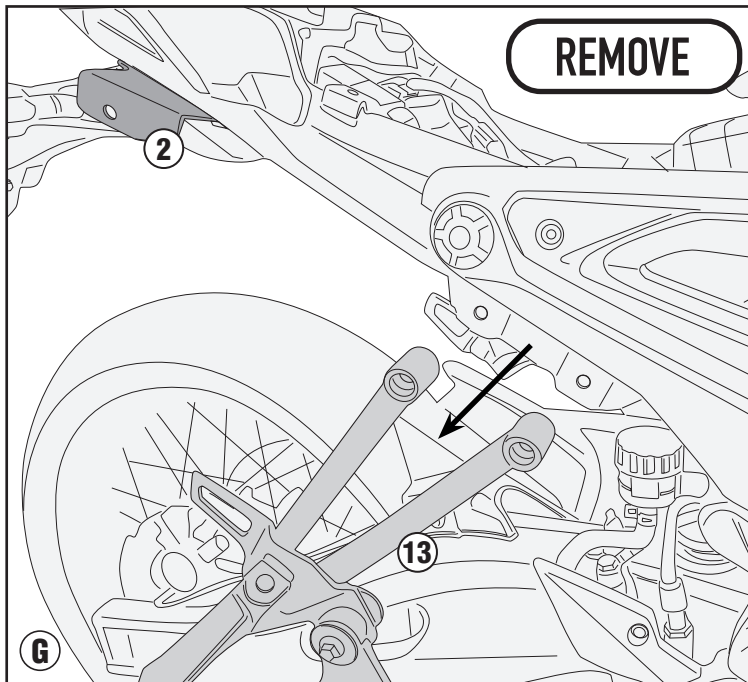
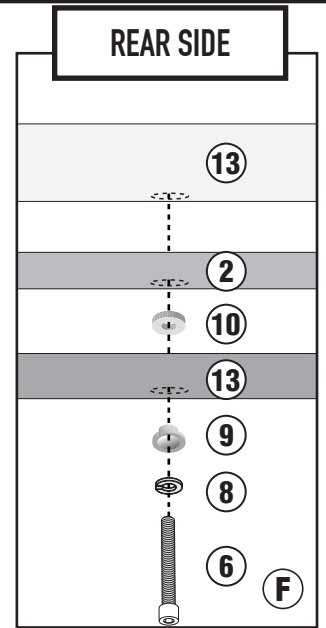
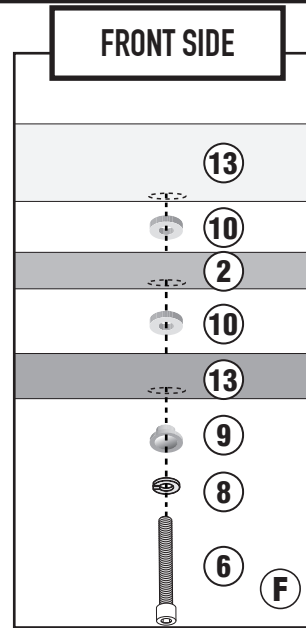
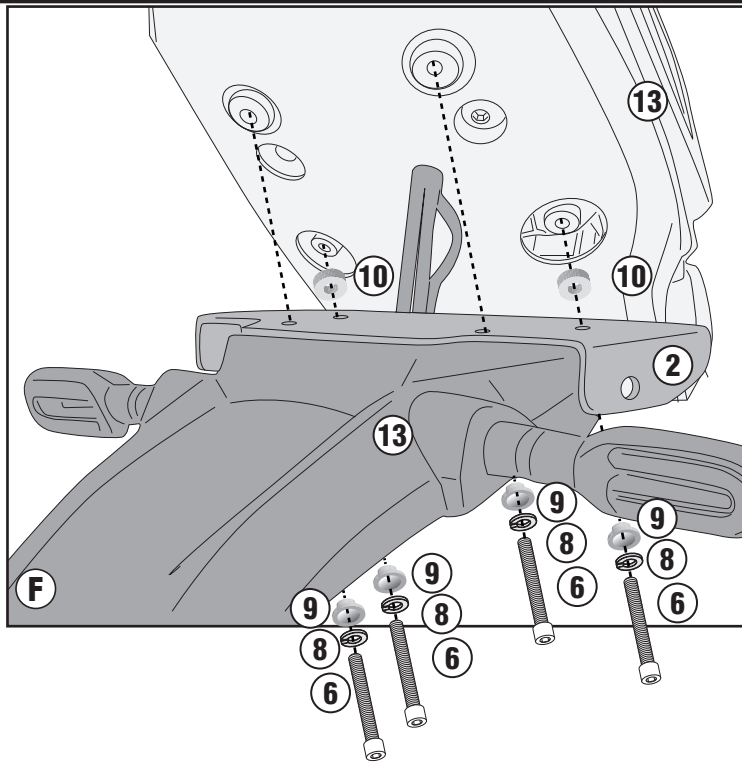


ISTRUZIONI DI MONTAGGIO - MOUNTING INSTRUCTIONS  
INSTRUCTIONS DE MONTAGE - BAUANLEITUNG  
INSTRUCCIONES DE MONTAJE - INSTRUÇÕES DE MONTAGEM

# SR9254 - KR9254

MONORACK SPECIFICO - SPECIFIC MONORACK - MONORACK SPECIFIQUE - SPEZIFISCHES MONORACK - MONORACK ESPECÍFICO - MONORACK ESPECÍFICA

## VOGE TROFEO 300AC SCRAMBLER (2022)



# SR9254 - KR9254

MONORACK SPECIFICO - SPECIFIC MONORACK - MONORACK SPECIFIQUE - SPEZIFISCHES MONORACK - MONORACK ESPECÍFICO - MONORACK ESPECÍFICA

## VOGE TROFEO 300AC SCRAMBLER (2022)



**ITA - Attenzione:** Serrando le viti N°7 il supporto tubolare N°1 si dovrà deformare leggermente.

Serrare le viti fino a quando la testa delle stesse andrà in battuta con il distanziale N°11.

**ENG - Attention:** By tightening screws N ° 7 the tubular support N ° 1 will have to deform slightly.

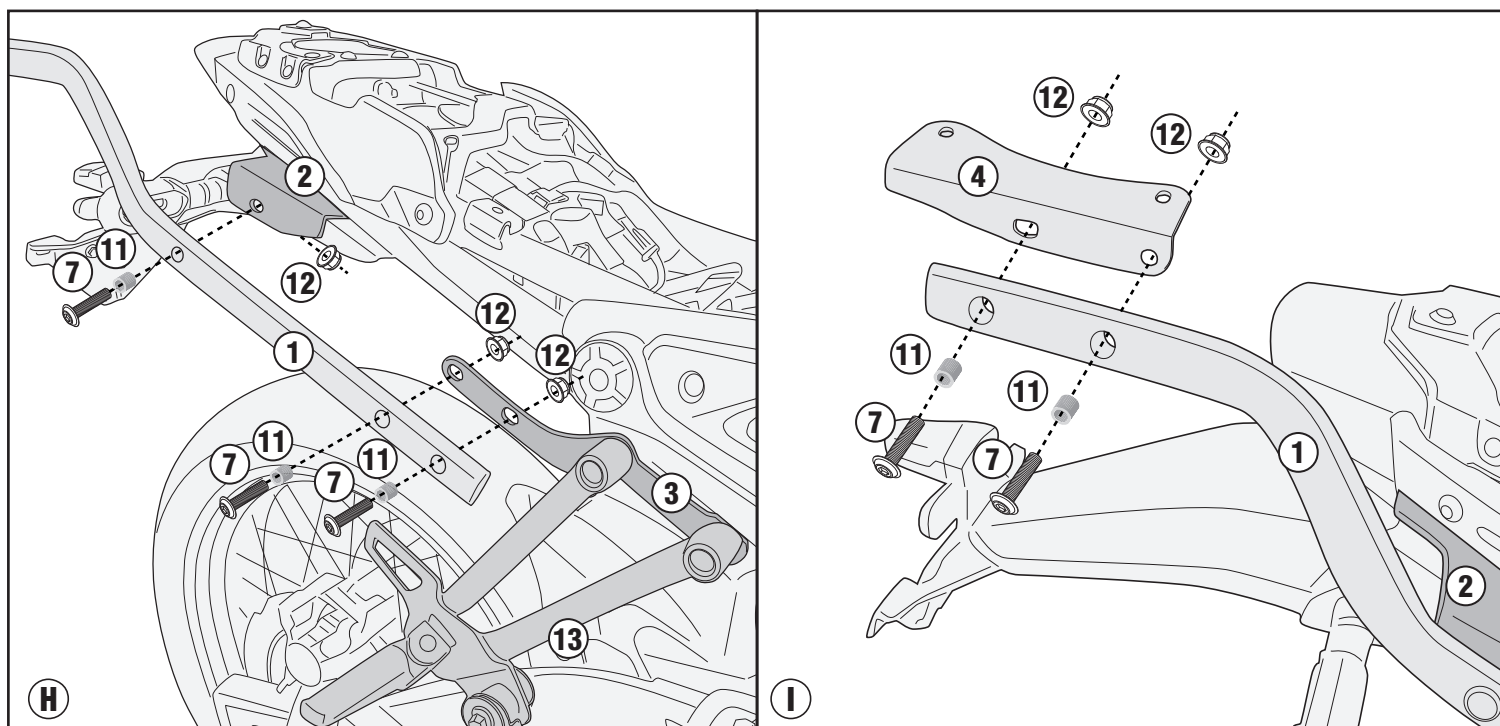
Tighten the screws until their head touches the spacer N ° 11.

**DEU - Achtung:** Beim Anziehen der Schrauben Nr. 7 sollte sich die Rohrhalterung Nr. 1 leicht verformen. Ziehen Sie die Schrauben an, bis ihre Köpfe mit dem Distanzstück Nr. 11 in Kontakt kommen.

**FRA - Attention:** En serrant les vis N ° 7 le support tubulaire N ° 1 devra se déformer légèrement. Serrer les vis jusqu'à ce que leur tête touche l'entretoise N ° 11.

**SPA - Atención:** Apretando los tornillos N ° 7 el soporte tubular N ° 1 deberá deformarse ligeramente. Apretar los tornillos hasta que su cabeza toque el distanciador N ° 11.

**POR - Atenção:** Ao apertar os parafusos N ° 7 o suporte tubular N ° 1 terá de se deformar ligeiramente. Aperte os parafusos até que suas cabeças toquem no espaçador N ° 11.



# SR9254 - KR9254

MONORACK SPECIFICO - SPECIFIC MONORACK - MONORACK SPECIFIQUE - SPEZIFISCHES MONORACK - MONORACK ESPECÍFICO - MONORACK ESPECÍFICA

## VOGE TROFEO 300AC SCRAMBLER (2022)

### UNIVERSAL MONOLOCK PLATE (SPARE PART Z113C2)

