

# SR9262 - KR9262

PORTAPACCO SPECIFICO - SPECIFIC HOLDER - PORTE-PAQUET SPÉCIFIQUE - SPEZIFISCHER TRÄGER - PORTA-EQUIPAJE ESPECÍFICO - TRANSPORTADOR ESPECÍFICO

N°	Descrizione/Description	Caratteristiche/Features	Codice/Code	Quantità/Quantity
1	Supporto - Support - Support Halterung - Soporte - Apoio	-	GL5920V	1
2	Vite - Screw - Vis - Schraube Tornillo - Parafuso	M6x30 TSP	630TSP	1
3	Vite - Screw - Vis - Schraube Tornillo - Parafuso	M6x20 TSP	620TSP	2
4	Vite - Screw - Vis - Schraube Tornillo - Parafuso	M6x14 TBEIFN	614TBEIFN	2
5	Vite - Screw - Vis - Schraube Tornillo - Parafuso	M6x25 TSP	625TSP	2
6	Distanziale - Spacer Entretoise - Distanzstueck Distanciador - Espaçador	Ø16x15,5 Foro 12mm	C16L15,5F12FET	1
7	Distanziale - Spacer Entretoise - Distanzstueck Distanciador - Espaçador	Ø22x5 Foro 8,5mm	C22L5F8,5T	2
8	Distanziale - Spacer Entretoise - Distanzstueck Distanciador - Espaçador	Ø16x10 Foro 6,5mm	C16L10F6,5T	2
9	Dado - Bolt - Ecrrou Mutter - Tuerca - Porca	Dado Autobloccante Flangiato Basso M6 H.7mm	6DADIABFN	4
10	MOUSSE	L.700mm	Z1812	1
11	Componenti Originali - Original Parts Parties Originales - Original Bauteile Componentes Originales - Componentes Originais	-	-	-
12	Particolari Inclusi Nel Kit Viteria Della Piastra Components Included In The Fitting Kit Of The Plate Pièces Inclues Dans Le Kit De Vis De La Platine Die Einzelnen Teile Sind Bei Montagekit Der Platte Enthalten Despieces Incluidos En El Kit De Anclajes De La Parrilla Explodiu Incluído No Kit As Âncoras Da Grelha			

IT\_ Nel caso in cui sulle viti originali sia presente del frenafilletti, ripristinarlo durante il montaggio dell'accessorio.

EN\_ If there is threadlocker on the original screws, use threadlocker when mounting the accessory.

DE\_ Falls sich auf den Originalschrauben Schraubensicherungsstoff befand, sollte dieser auch bei der Montage des Zubehörs wieder aufgetragen werden

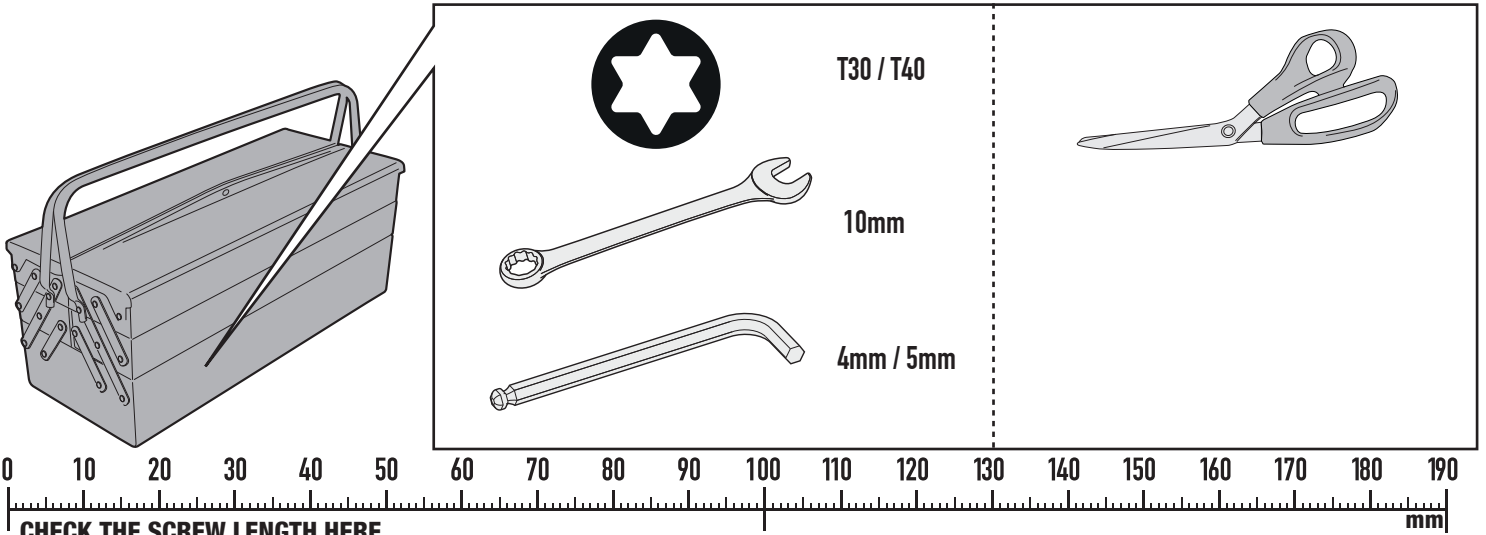
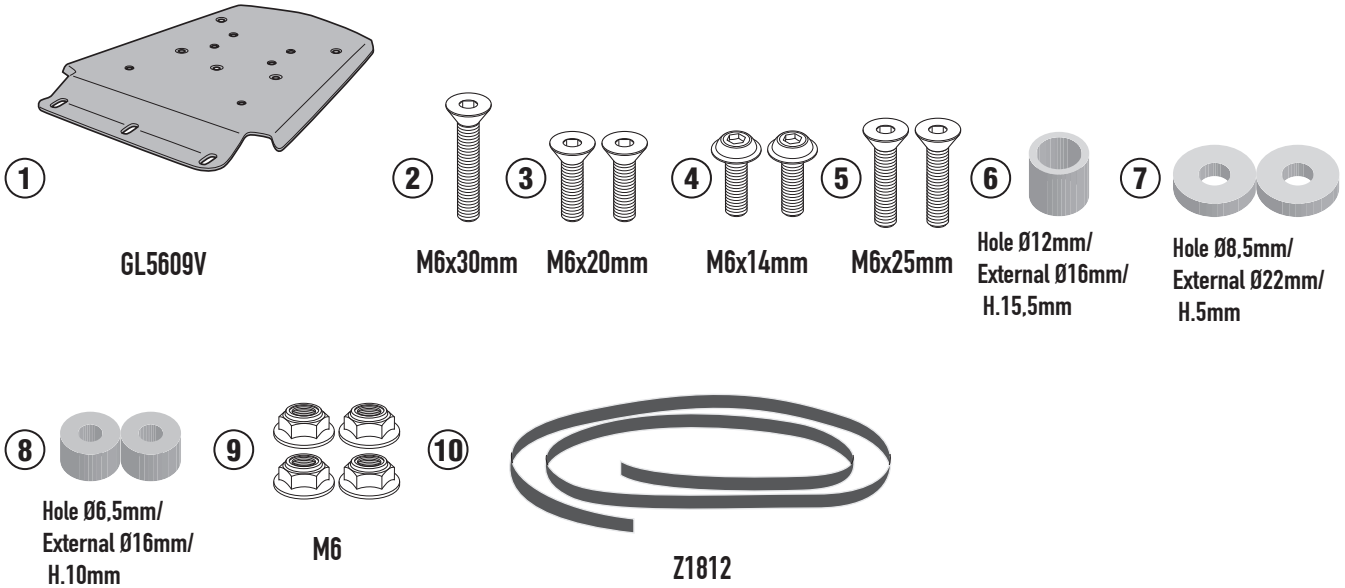
FR\_ Si du frein filet est présent sur les vis d'origine, l'appliquer également lors du montage de l'accessoire

ES\_ En caso de que el fijador de roscas se encuentre presente en los tornillos originales, colocarlo nuevamente en el montaje del accesorio

PT\_ Se houver trava rosca nos parafusos originais, inserir novamente durante a montagem do acessório

# SR9262 - KR9262

PORTAPACCO SPECIFICO - SPECIFIC HOLDER - PORTE-PAQUET SPÉCIFIQUE - SPEZIFISCHER TRÄGER - PORTA-EQUIPAJE ESPECÍFICO - TRANSPORTADOR ESPECÍFICO

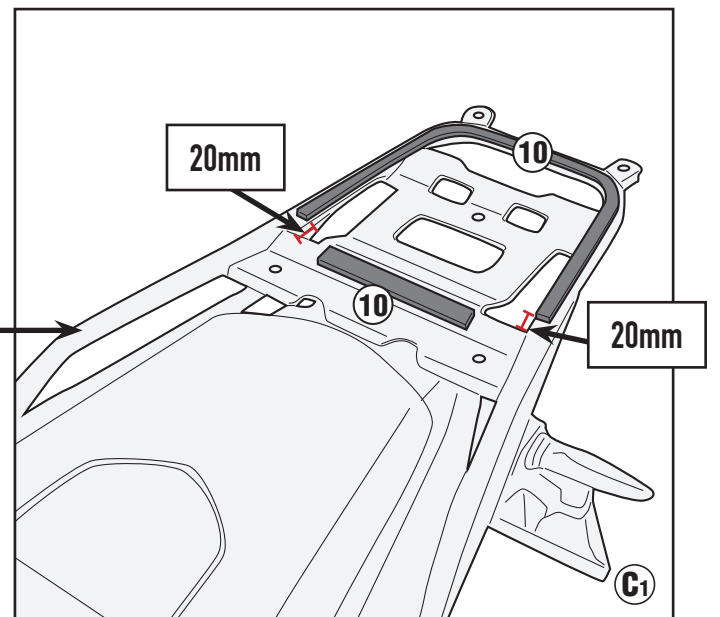
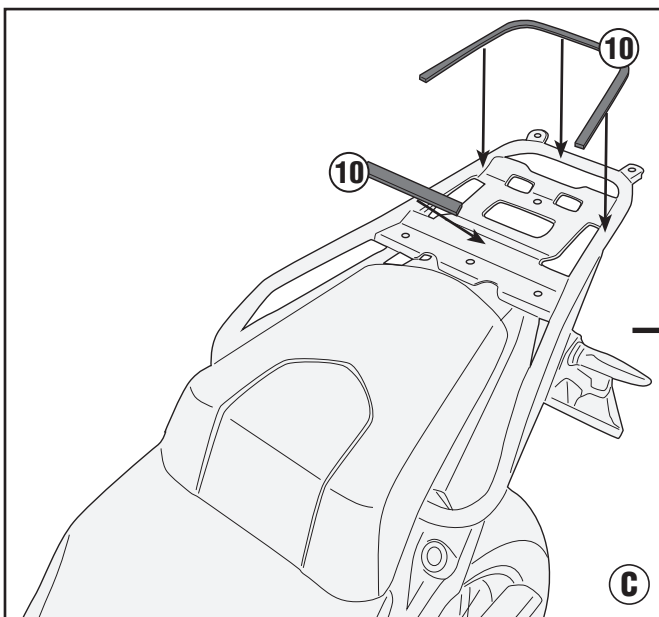
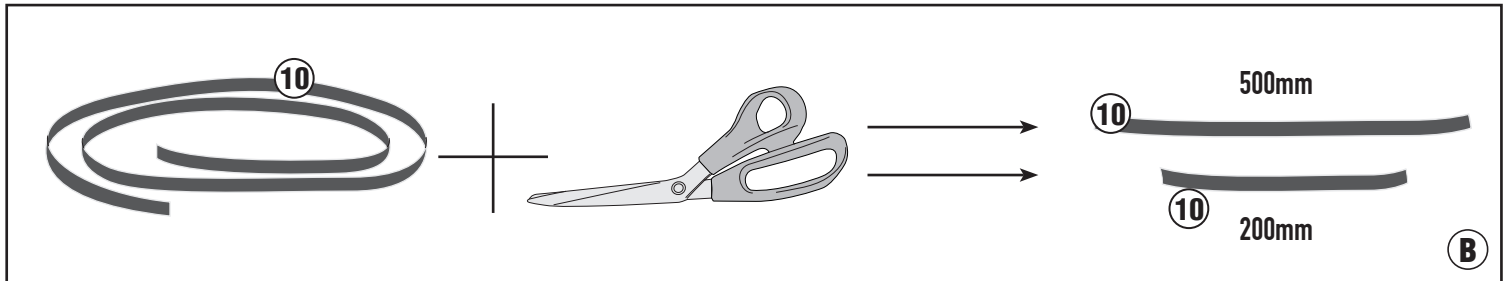
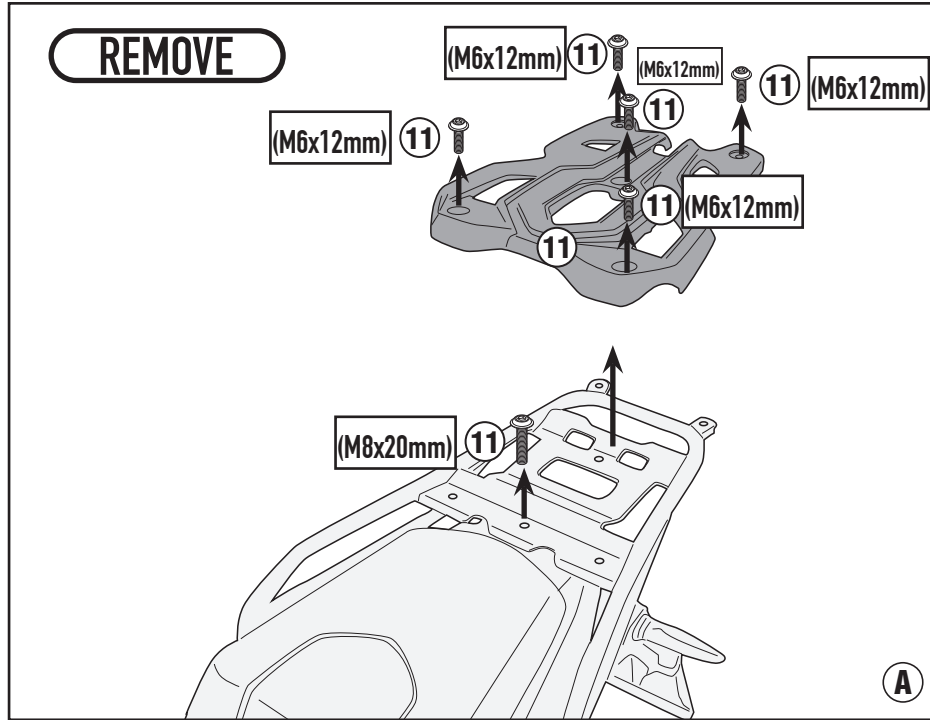


ISTRUZIONI DI MONTAGGIO - MOUNTING INSTRUCTIONS  
INSTRUCTIONS DE MONTAGE - BAUANLEITUNG  
INSTRUCCIONES DE MONTAJE - INSTRUÇÕES DE MONTAGEM

# SR9262 - KR9262

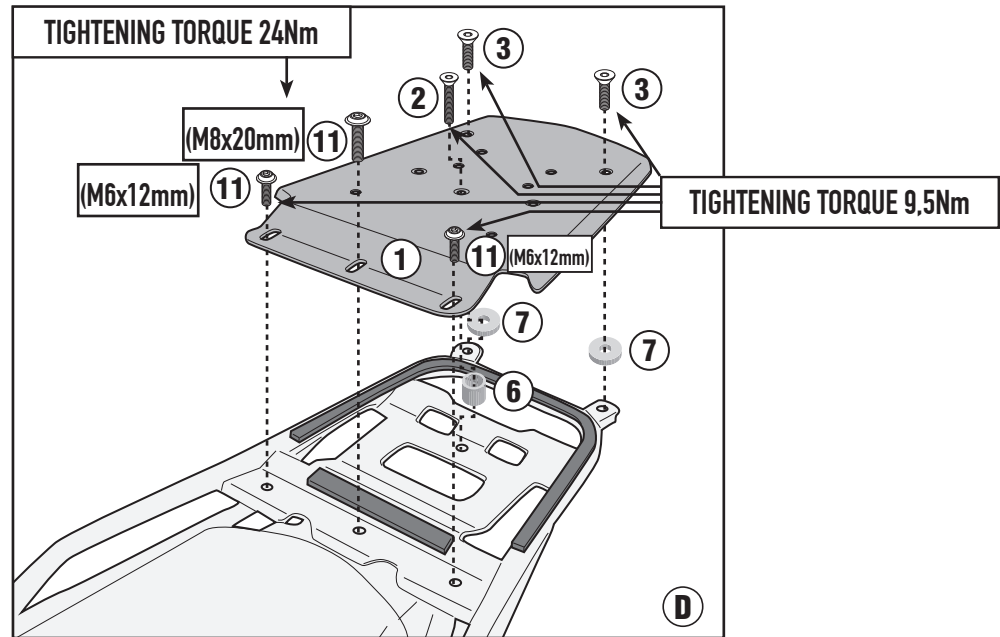
PORTAPACCO SPECIFICO - SPECIFIC HOLDER - PORTE-PAQUET SPÉCIFIQUE - SPEZIFISCHER TRÄGER - PORTA-EQUIPAJE ESPECÍFICO - TRANSPORTADOR ESPECÍFICO

PORTAPACCHI CON COVER IN PLASTICA / LUGGAGE RACK WITH PLASTIC COVER /  
PORTE-BAGAGES AVEC COUVERCLE EN PLASTIQUE / GEPÄCKTRÄGER MIT KUNSTSTOFFABDECKUNG /  
PORTAEQUIPAJES CON CUBIERTA DE PLÁSTICO / PORTA-BAGAGENS COM TAMPA DE PLÁSTICO

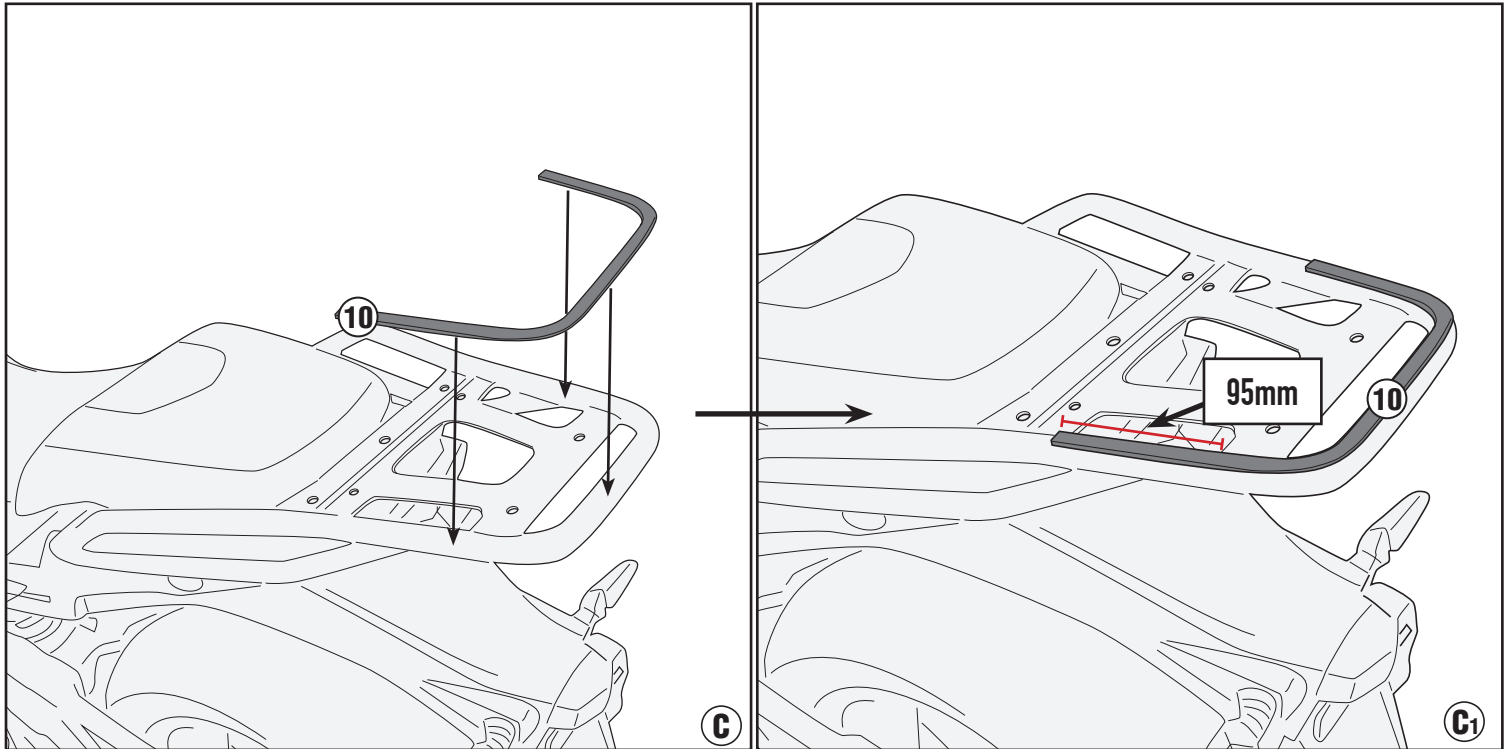


# SR9262 - KR9262

PORTAPACCO SPECIFICO - SPECIFIC HOLDER - PORTE-PAQUET SPÉCIFIQUE - SPEZIFISCHER TRÄGER - PORTA-EQUIPAJE ESPECÍFICO - TRANSPORTADOR ESPECÍFICO

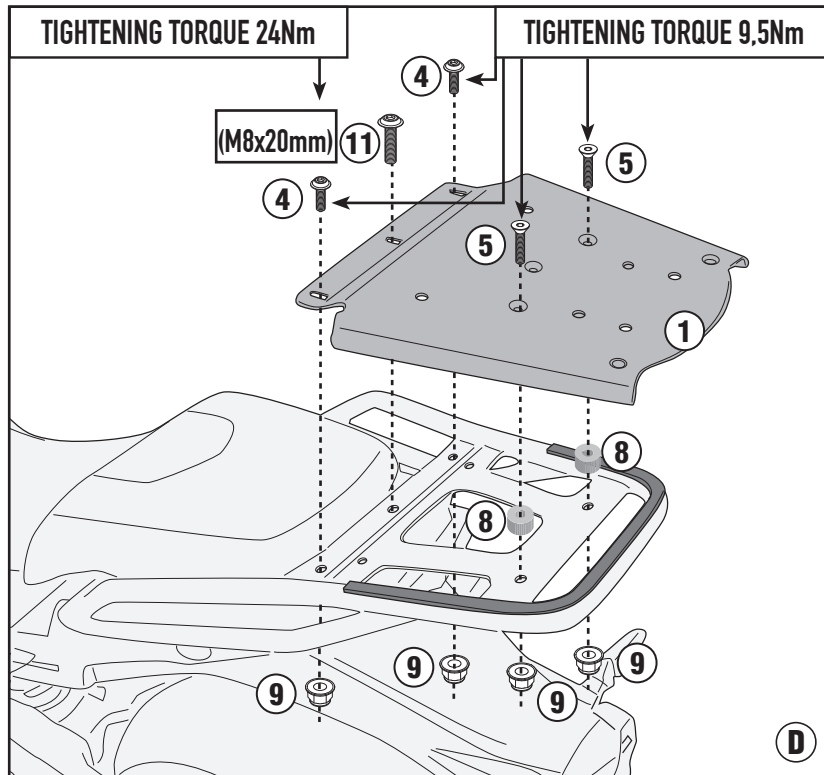


PORTAPACCHI SENZA COVER IN PLASTICA / LUGGAGE RACK WITHOUT PLASTIC COVER /  
PORTE-BAGAGES SANS COUVERCLE EN PLASTIQUE / GEPÄCKTRÄGER OHNE KUNSTSTOFFABDECKUNG /  
PORTAEQUIPAJES SIN TAPA DE PLÁSTICO / RACK DE BAGAGEM SEM TAMPA DE PLÁSTICO



# SR9262 - KR9262

PORTAPACCO SPECIFICO - SPECIFIC HOLDER - PORTE-PAQUET SPÉCIFIQUE - SPEZIFISCHER TRÄGER - PORTA-EQUIPAJE ESPECÍFICO - TRANSPORTADOR ESPECÍFICO



UNIVERSAL MONOLOCK PLATE  
(SPARE PART Z113C2)

