

SR9401 - KR9401

PORTAPACCO SPECIFICO - SPECIFIC HOLDER - PORTE-PAQUET SPÉCIFIQUE - SPEZIFISCHER TRÄGER - PORTA-EQUIPAJE ESPECÍFICO - TRANSPORTADOR ESPECÍFICO

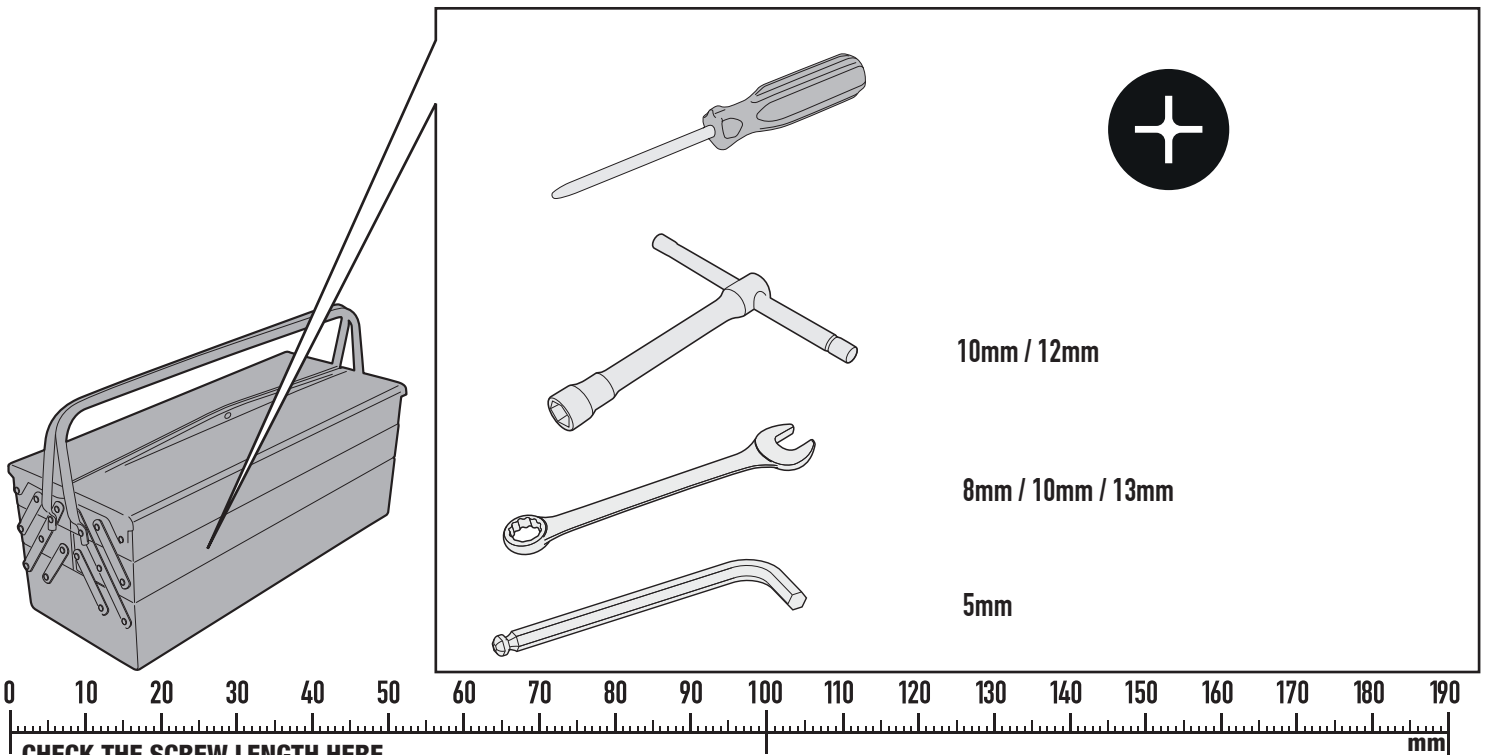
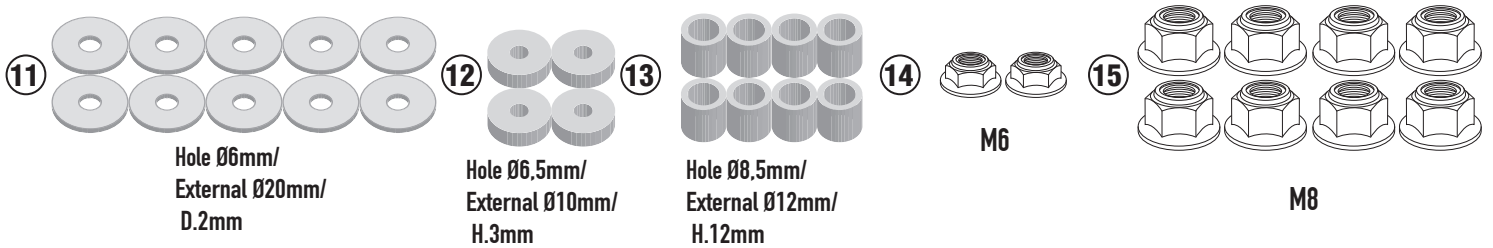
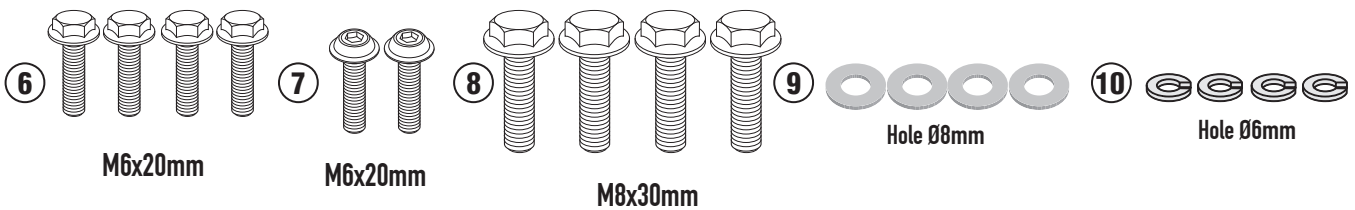
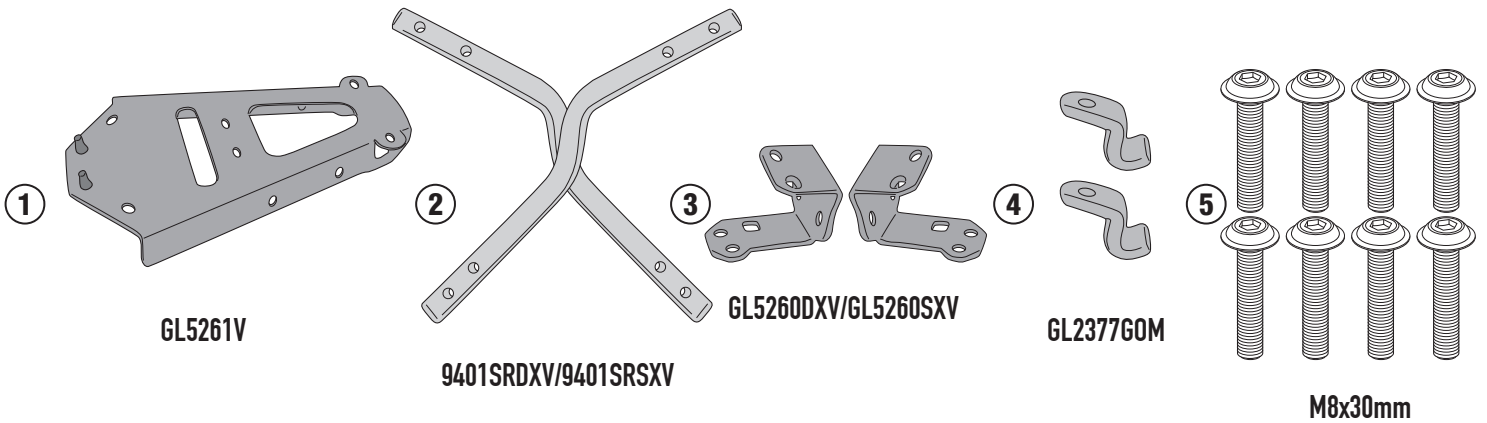
SUNRA MIKU SUPER (2022)

N°	Descrizione/Description	Caratteristiche/Features	Codice/Code	Quantità/Quantity
1	Piastra Centrale - Central plate - Platine centrale Parrilla Central - Platte - Base Central	-	GL5261V	1
2	Supporto laterale - Lateral support Untere Halterung - Support latéral Soporte lateral - Suporte lateral	-	9401SRDXV 9401SRSXV	2(Right; Left)
3	Supporto anteriore - Front support -Support avant Vordere Unterstützung - Soporte frontal - Suporte frontal	-	GL5260DXV GL5260SXV	2(Right; Left)
4	Cavallotto - Retaining clamp - Patte de fixation Abrazadera - Halteklammern - Abraçadeira de fixação	.	GL237760M	2
5	Vite - Screw - Vis - Schraube Tornillo - Parafuso	M8x30 TBEIFH	830TBEIFH	8
6	Vite - Screw - Vis - Schraube Tornillo - Parafuso	M6x20 TECF	620TECF	4
7	Vite - Screw - Vis - Schraube Tornillo - Parafuso	M6x20 TBEIFL	620TBEIFL	2
8	Vite - Screw - Vis - Schraube Tornillo - Parafuso	M8x30 TECF	830TECF	4
9	Rondella - Washer - Rondelle - Scheibe Arandela - Arruela	Foro Ø8mm	8RON	4
10	Rondella spaccata - Split washer - Scheibe - Rondelle fendue Arandela seccionada - Arruela Dentada	Foro Ø6mm	Z1063	4
11	Rondella - Washer - Rondelle - Scheibe Arandela - Arruela	Foro Ø6mm / Esterno Ø20mm	620RON	10
12	Distanziale - Spacer Entretoise - Distanzstueck Distanciador - Espaçador	Ø10x3 Foro 6,5mm	C10L3F6,5T	4
13	Distanziale - Spacer Entretoise - Distanzstueck Distanciador - Espaçador	Ø12x12 Foro 8,5mm	C12L12F8,5T	8
14	Dado - Bolt - Erou Mutter - Tuerca - Porca	Autobloccante Flangiato Basso M6 (H.7mm)	6DADIABFN	2
15	Dado - Bolt - Erou Mutter - Tuerca - Porca	Autobloccante Flangiato M8 (H.9,5mm)	8DADIFN	8
16	Componenti Originali - Original Parts Parties Originales - Original Bauteile Componentes Originales - Componentes Originais	-	-	-
17	Particolari Inclusi Nel Kit Viteria Della Piastra Components Included In The Fitting Kit Of The Plate Pièces Inclues Dans Le Kit De Vis De La Platine Die Einzelnen Teile Sind Bei Montagekit Der Platte Enthalten Despieces Incluidos En El Kit De Anclajes De La Parrilla Explodiu Incluído No Kit As Âncoras Da Grelha	-	-	-

SR9401 - KR9401

PORTAPACCO SPECIFICO - SPECIFIC HOLDER - PORTE-PAQUET SPÉCIFIQUE - SPEZIFISCHER TRÄGER - PORTA-EQUIPAJE ESPECÍFICO - TRANSPORTADOR ESPECÍFICO

SUNRA MIKU SUPER (2022)

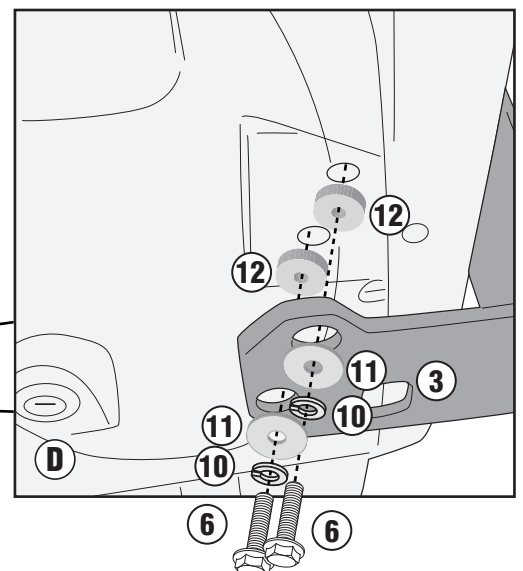
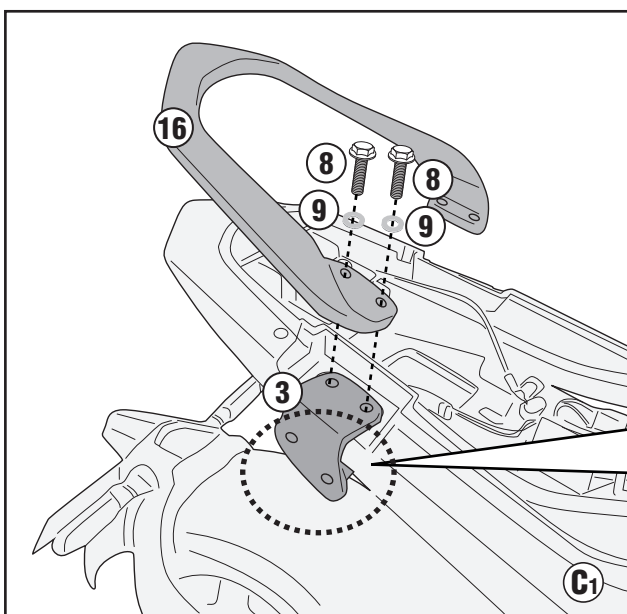
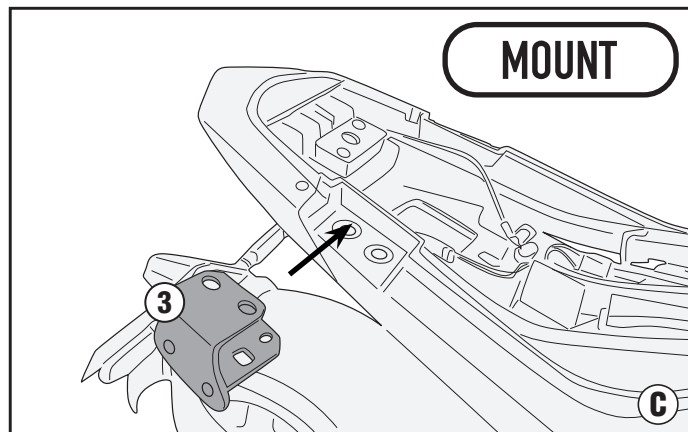
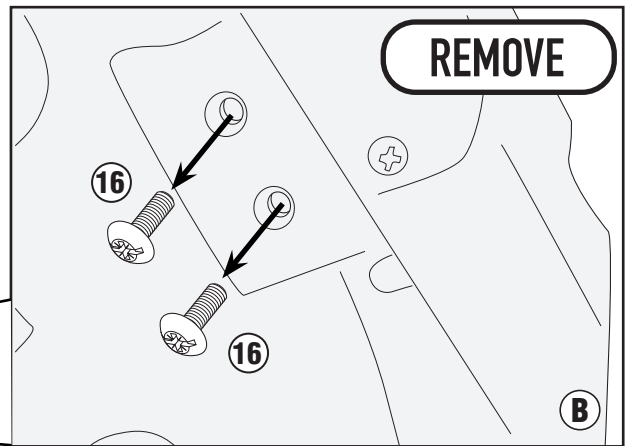
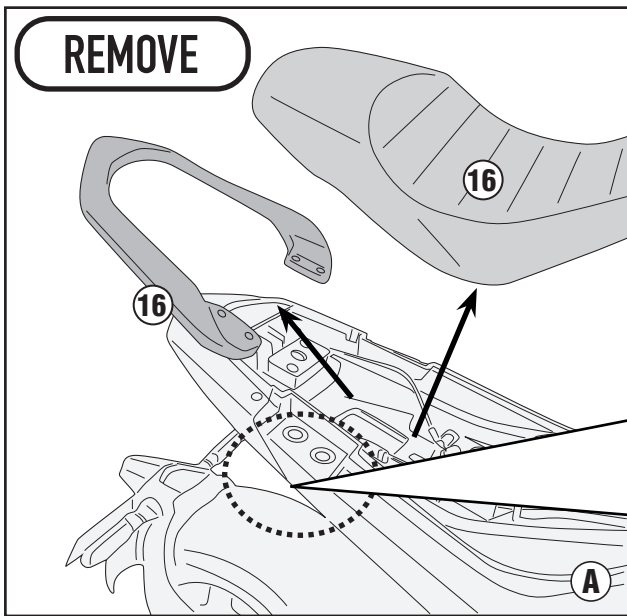


ISTRUZIONI DI MONTAGGIO - MOUNTING INSTRUCTIONS
 INSTRUCCIONES DE MONTAJE - BAUANLEITUNG
 INSTRUCCIONES DE MONTAJE - INSTRUÇÕES DE MONTAGEM

SR9401 - KR9401

PORTAPACCO SPECIFICO - SPECIFIC HOLDER - PORTE-PAQUET SPÉCIFIQUE - SPEZIFISCHER TRÄGER - PORTA-EQUIPAJE ESPECÍFICO - TRANSPORTADOR ESPECÍFICO

SUNRA MIKU SUPER (2022)



ISTRUZIONI DI MONTAGGIO - MOUNTING INSTRUCTIONS
INSTRUCTIONS DE MONTAGE - BAUANLEITUNG
INSTRUCCIONES DE MONTAJE - INSTRUÇÕES DE MONTAGEM

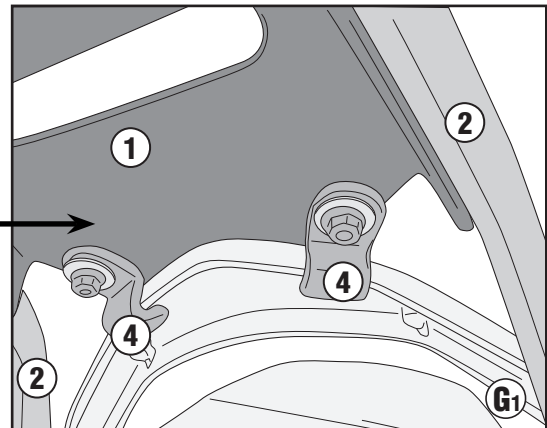
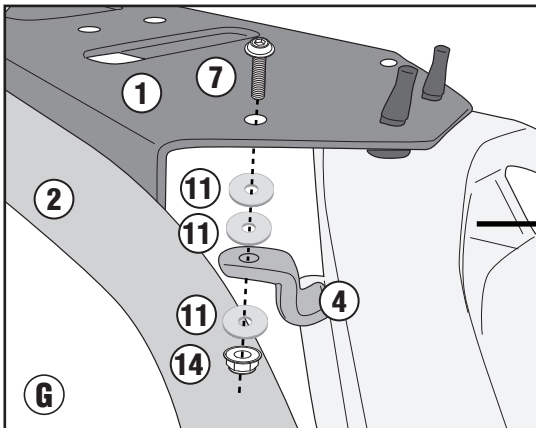
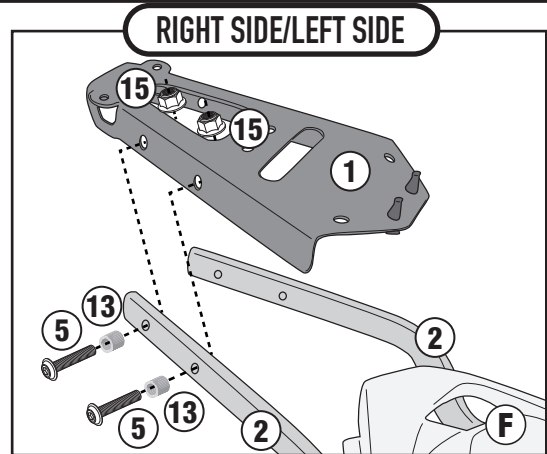
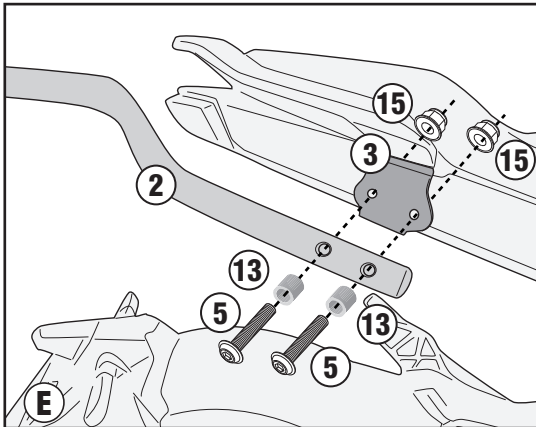
SR9401 - KR9401

PORTAPACCO SPECIFICO - SPECIFIC HOLDER - PORTE-PAQUET SPÉCIFIQUE - SPEZIFISCHER TRÄGER - PORTA-EQUIPAJE ESPECÍFICO - TRANSPORTADOR ESPECÍFICO

SUNRA MIKU SUPER (2022)



ITA - Attenzione: Serrando le viti N°5 il supporto tubolare N°2 si dovrà deformare leggermente.
ENG - Attention: By tightening screws N°5 the tubular support N°2 will have to deform slightly.
DEU - Achtung: Beim Anziehen der Schrauben Nr.5 sollte sich die Rohrhalterung Nr. 2 leicht verformen.
FRA - Attention: En serrant les vis N°5 le support tubulaire N°2 devra se déformer légèrement.
SPA - Atención: Apretando los tornillos N°5 el soporte tubular N°2 deberá deformarse ligeramente.
POR - Atenção: Ao apertar os parafusos N°5 o suporte tubular N°2 terá de se deformar ligeiramente.



UNIVERSAL MONOLOCK PLATE (SPARE PART Z113C2)

