

TN7413 - KN7413

PARAMOTORE SPECIFICO - SPECIFIC ENGINE GUARD - PARE-CARTER SPECIFIQUE - SPEZIFISCHER STURZBÜGEL - DEFENSA DE MOTOR ESPECÍFICA - PARAMOTOR ESPECÍFICO

DUCATI MULTISTRADA V4 (2021)

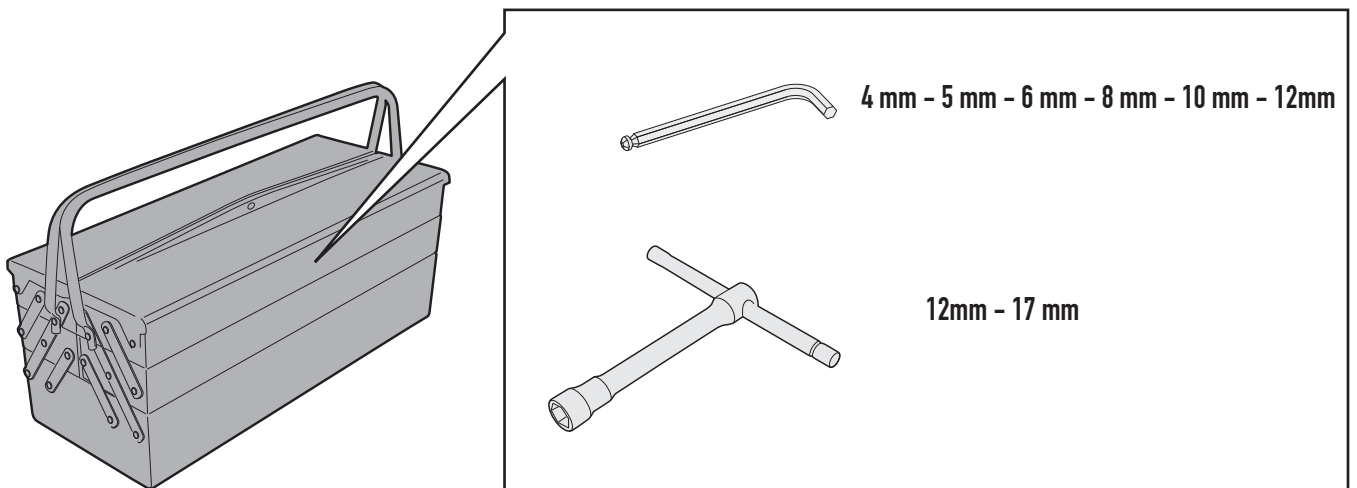
| N° | Descrizione/Description | Caratteristiche/Features | Codice/Code | Quantità/Quantity |
|----|---|--------------------------|--------------|-------------------|
| 1 | Paramotore - Engine Guard Pare-carter - Sturzbuegel Defensa De Moto - Paramotor | RIGHT SIDE | GNB2638V | 1 (Right) |
| 2 | Paramotore - Engine Guard Pare-carter - Sturzbuegel Defensa De Moto - Paramotor | LEFT SIDE | GNB2639V | 1 (Left) |
| 3 | Ponte - Bridge - Pont Brücke - Puente - Ponte | - | GNB2637V | 1 |
| 4 | Piastrina di supporto - Support plate Plaque de support - Trägerplatte Pletina de soporte - Placa de apoio | LEFT SIDE | GL4716V | 1(Left Side) |
| 5 | Vite - Screw Vis - Schraube Tornillo - Parafuso | TCE M8x50 | 850TCE | 2 |
| 6 | Vite - Screw Vis - Schraube Tornillo - Parafuso | TCE M8x40 | 840TCE | 2 |
| 7 | Vite - Screw Vis - Schraube Tornillo - Parafuso | TCE M8x65 | 865TCE | 2 |
| 8 | Vite - Screw Vis - Schraube Tornillo - Parafuso | TCE M8x75 | 875TCE | 1 |
| 9 | Vite - Screw Vis - Schraube Tornillo - Parafuso | TBEI M8x20 | 820TBEI | 2 |
| 10 | Vite - Screw Vis - Schraube Tornillo - Parafuso | TBEI M10x20 | 1020TBEI | 2 |
| 11 | Vite - Screw Vis - Schraube Tornillo - Parafuso | TCEX M10x60 | 1060TCEX | 1 |
| 12 | Vite - Screw Vis - Schraube Tornillo - Parafuso | TCES M12x40 Passo 1,25 | 1240TCES | 2 |
| 13 | Rondella - Washer Rondelle - Scheibe Arandela - Arruela | Foro Ø8mm | 8RON | 2 |
| 14 | Rondella spaccata - Split washer Scheibe - Rondelle fendue Arandela seccionada - Arruela Dentada | Ø8mm | Z1060 | 4 |
| 15 | Rondella Spaccata Inox - Stainless Steel Washer Rondelle Inox - Rostfreie Unterlegscheibe Aus Stahl Arandela Inox - Arruela De Aço Inox | Foro Ø10mm | 10RONSX | 3 |
| 16 | Rondella Inox - Stainless Steel Washer Rondelle Inox - Rostfreie Unterlegscheibe Aus Stahl Arandela Inox - Arruela Lisa De Aço Inox | Foro Ø10mm Sp.1mm | 101RON | 1 |
| 17 | Rondella - Washer Rondelle - Scheibe Arandela - Arruela | Foro Ø12mm | 12RON | 2 |
| 18 | Distanziale - Spacer Entretoise - Distanzstueck Distanciador - Espaçador | Ø18x8,5 Foro 8,5mm | C18L8,5F8,5T | 2 |
| 19 | Distanziale - Spacer Entretoise - Distanzstueck Distanciador - Espaçador | Ø18x30 Foro 10,5mm | C18L30F10,5T | 1 |
| 20 | Distanziale - Spacer Entretoise - Distanzstueck Distanciador - Espaçador | - | V1070 | 4 |

TN7413 - KN7413

PARAMOTORE SPECIFICO - SPECIFIC ENGINE GUARD - PARE-CARTER SPECIFIQUE - SPEZIFISCHER STURZBÜGEL - DEFENSA DE MOTOR ESPECÍFICA - PARAMOTOR ESPECÍFICO

DUCATI MULTISTRADA V4 (2021)

| N° | Descrizione/Description | Caratteristiche/Features | Codice/Code | Quantità/Quantity |
|----|---|--------------------------|-------------|-------------------|
| 21 | Coprivite - Screw Cap Cache Vis - Stoppschraube Tapa Tornillo - Capa do Parafuso | - | Z801 | 5 |
| 22 | Gommino - Fairleader Chaumard - Gummi Goma Borracha | - | Z1827 | 2 |
| 23 | Tappo - Cap Fiche - Stecker Enchufe - Capa | - | 22TAPBA | 2 |
| 24 | Mousse Protettiva - Protective Rubber Pads Mousse De Protection - Schutzgummi Espuma Adhesiva Protectora | 150mm | MOUSSE3 | 1 |
| 25 | Componenti Originali - Original Parts Parties Originales - Original Bauteile Componentes Originales - Componentes Originais | - | - | - |

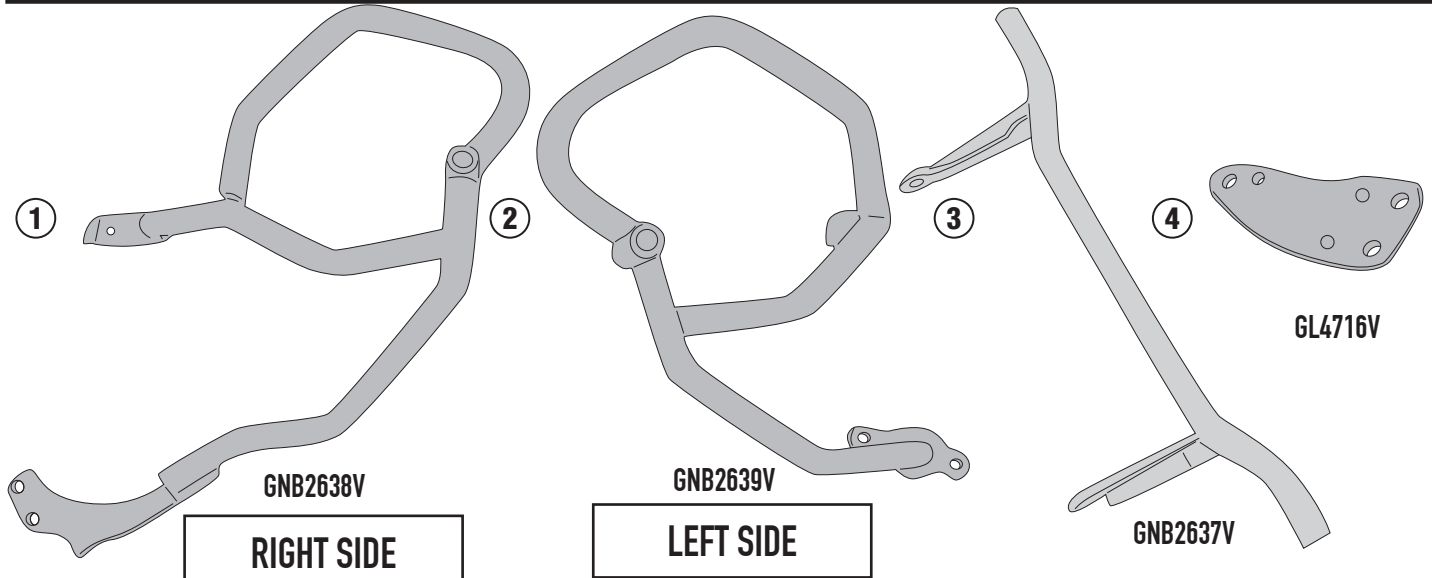


ISTRUZIONI DI MONTAGGIO - MOUNTING INSTRUCTIONS
INSTRUCTIONS DE MONTAGE - BAUANLEITUNG
INSTRUCCIONES DE MONTAJE - INSTRUÇÕES DE MONTAGEM

TN7413 - KN7413

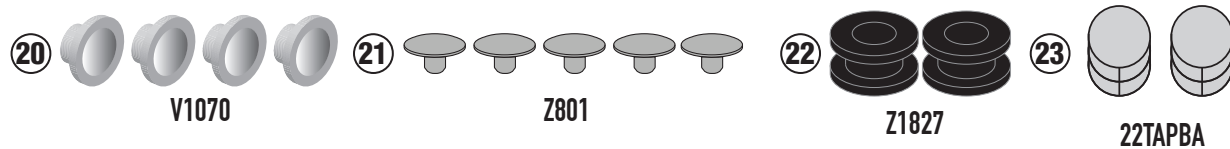
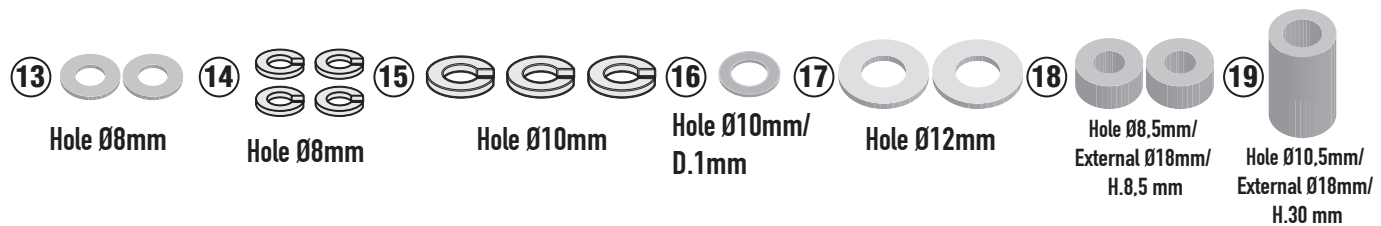
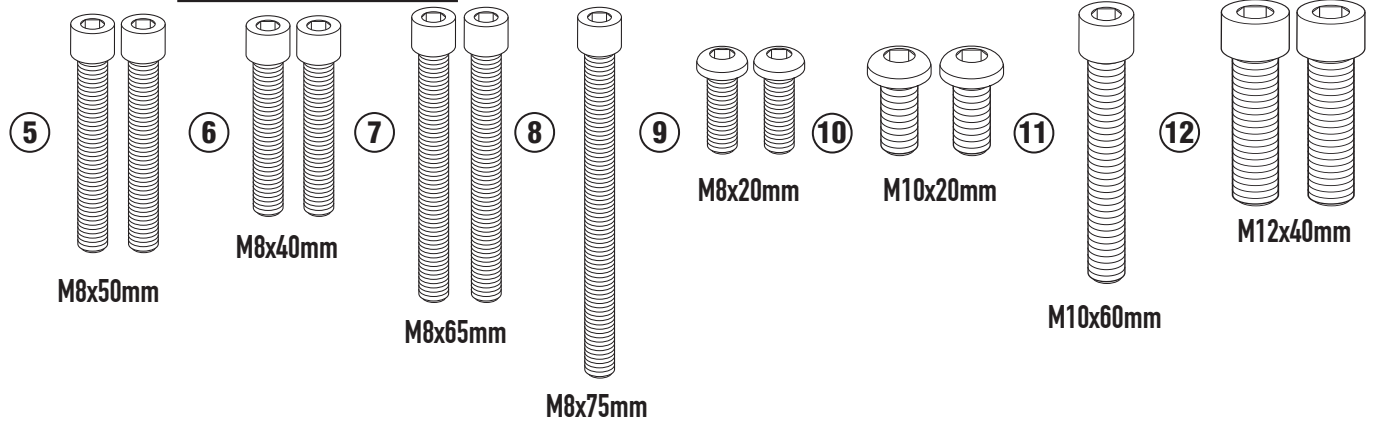
PARAMOTORE SPECIFICO - SPECIFIC ENGINE GUARD - PARE-CARTER SPECIFIQUE - SPEZIFISCHER STURZBÜGEL - DEFENSA DE MOTOR ESPECÍFICA - PARAMOTOR ESPECÍFICO

DUCATI MULTISTRADA V4 (2021)



RIGHT SIDE

LEFT SIDE



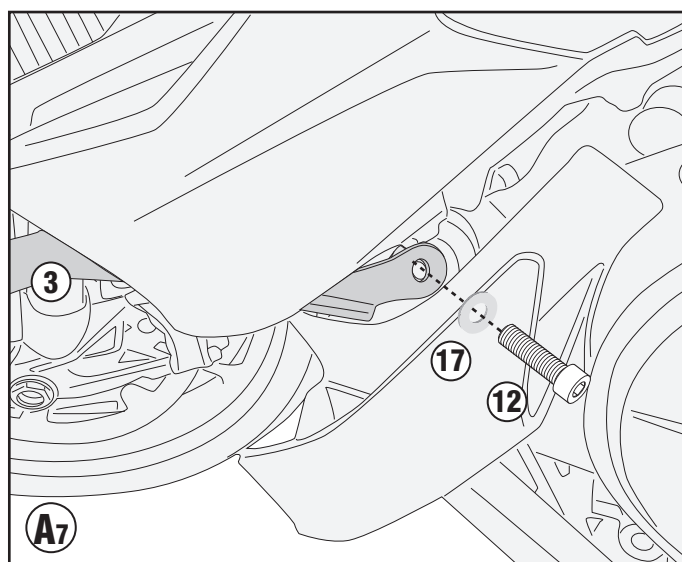
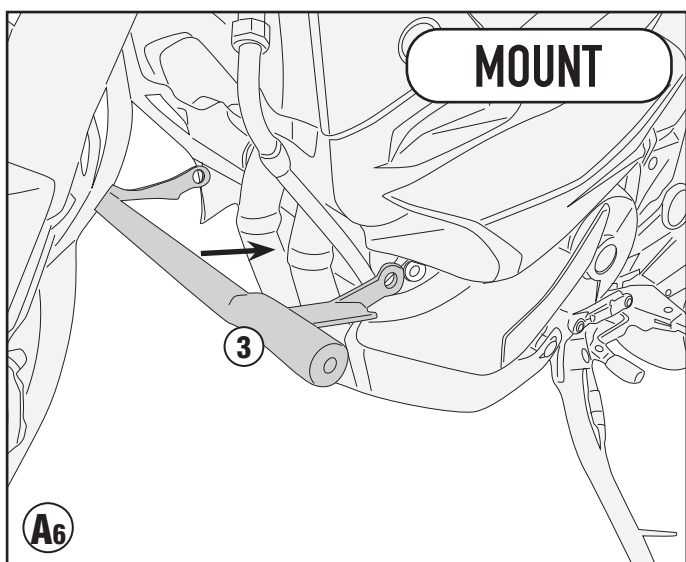
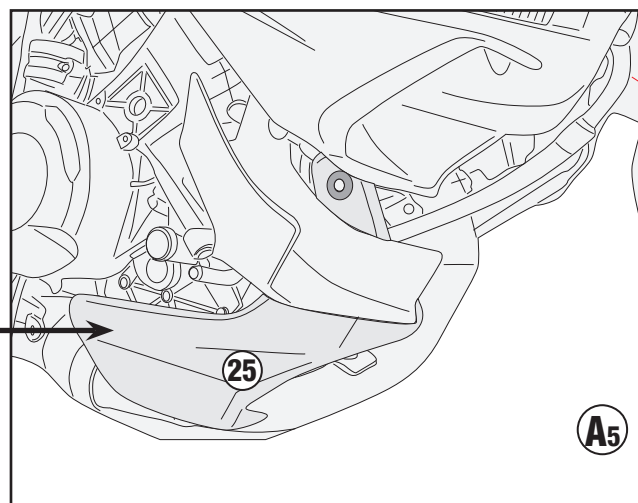
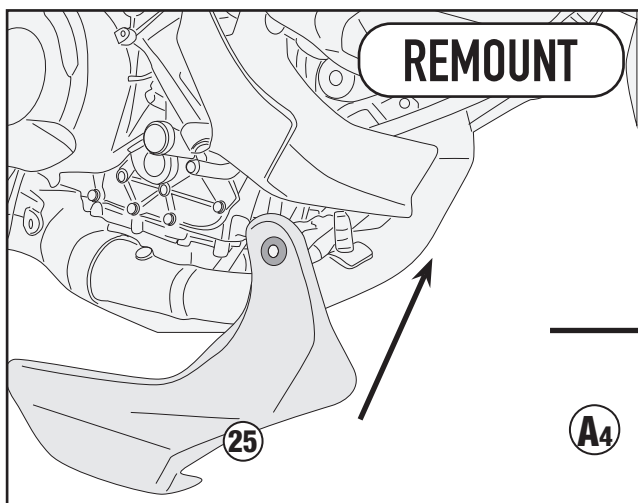
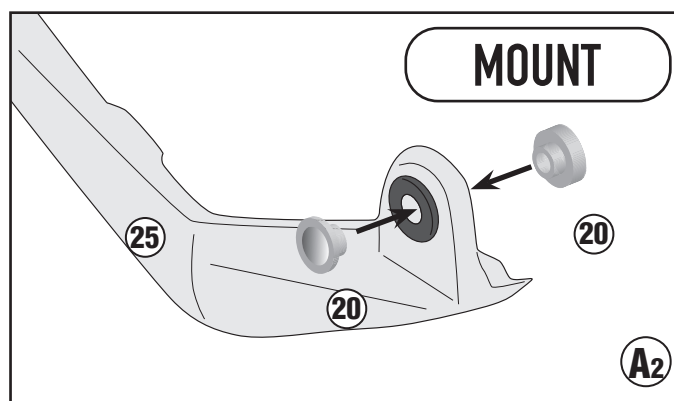
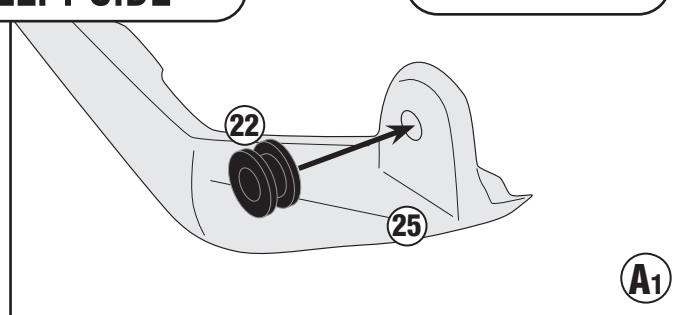
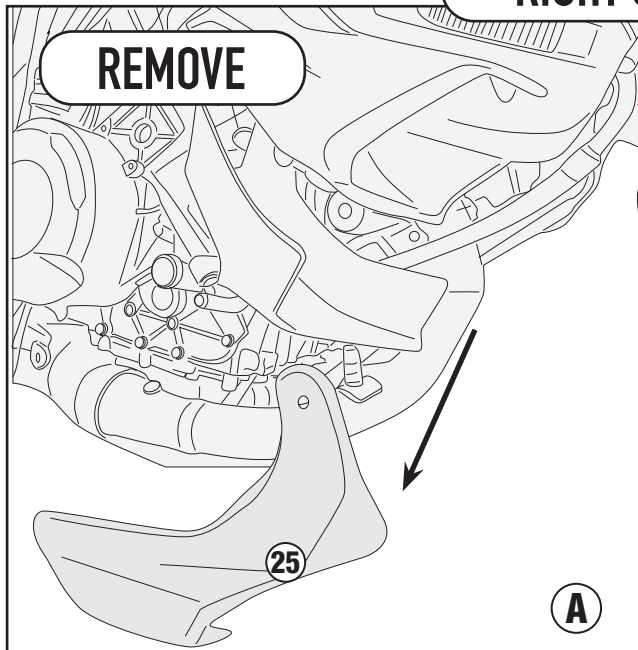
TN7413 - KN7413

PARAMOTORE SPECIFICO - SPECIFIC ENGINE GUARD - PARE-CARTER SPECIFIQUE - SPEZIFISCHER STURZBÜGEL - DEFENSA DE MOTOR ESPECÍFICA - PARAMOTOR ESPECÍFICO

DUCATI MULTISTRADA V4 (2021)

RIGHT SIDE / LEFT SIDE

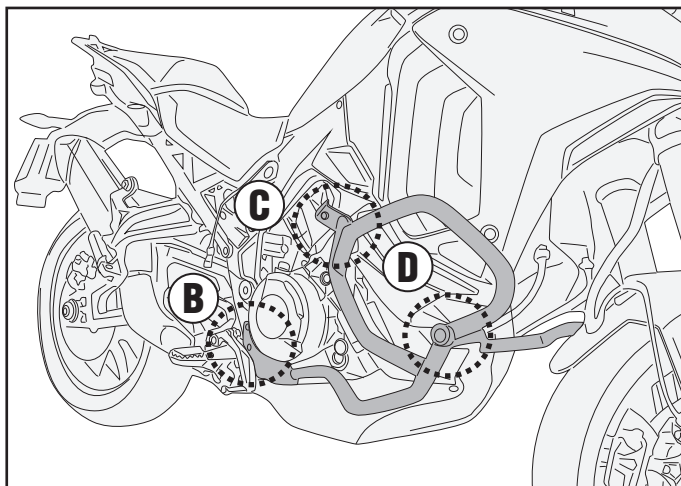
MOUNT



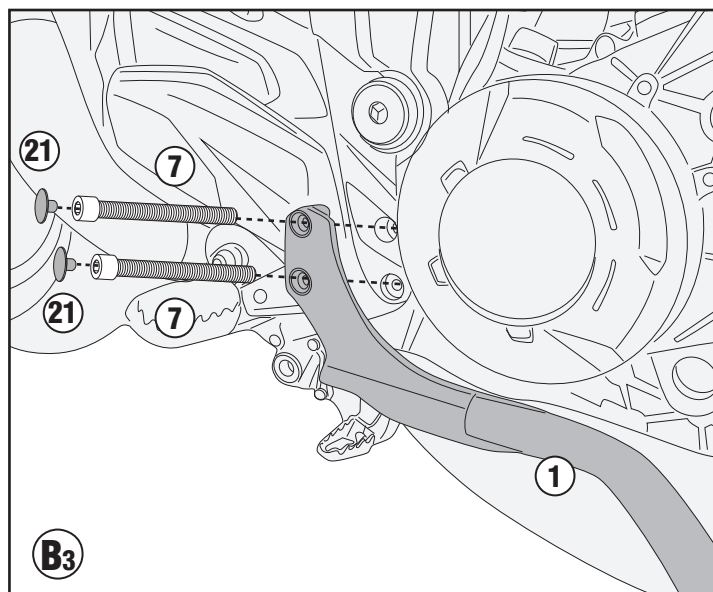
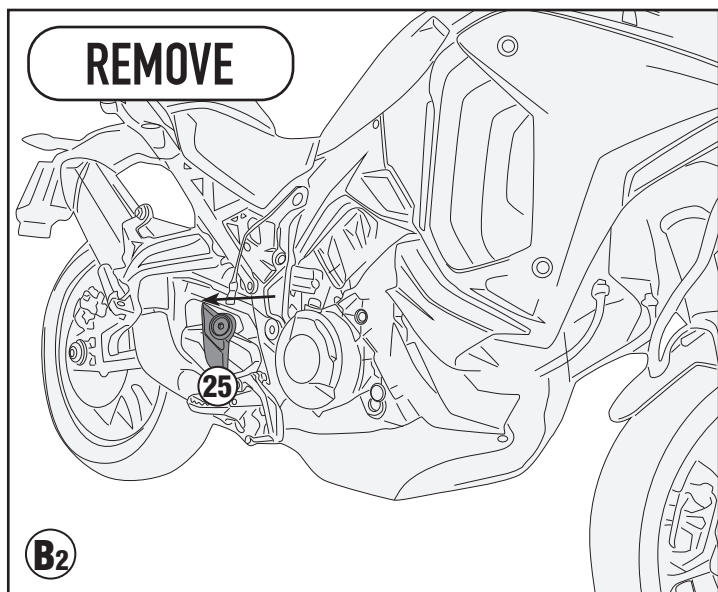
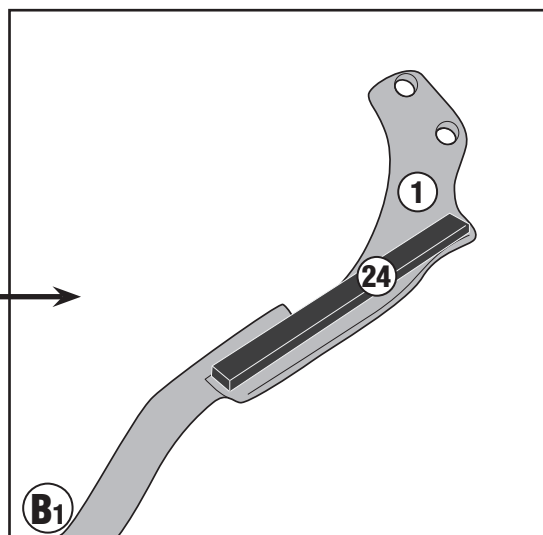
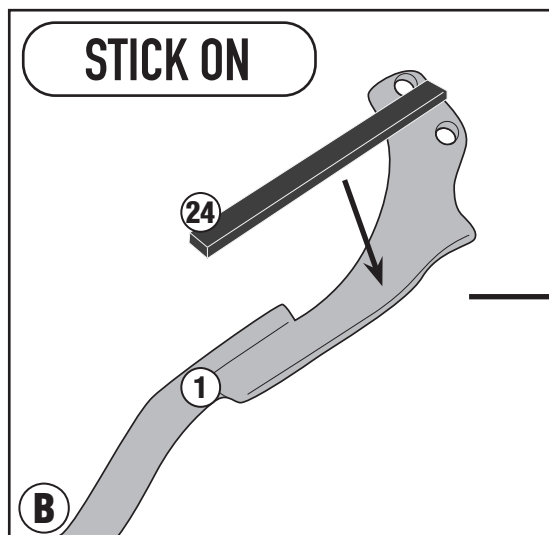
TN7413 - KN7413

PARAMOTORE SPECIFICO - SPECIFIC ENGINE GUARD - PARE-CARTER SPECIFIQUE - SPEZIFISCHER STURZBÜGEL - DEFENSA DE MOTOR ESPECÍFICA - PARAMOTOR ESPECÍFICO

DUCATI MULTISTRADA V4 (2021)



RIGHT SIDE

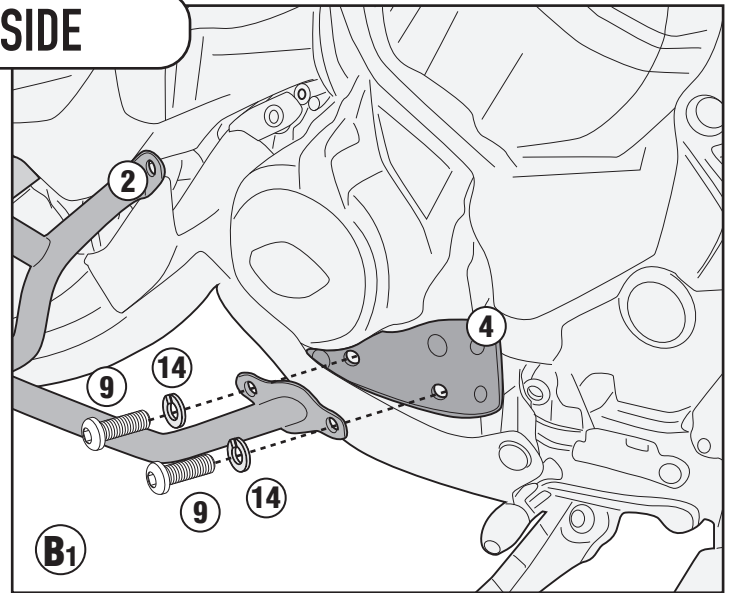
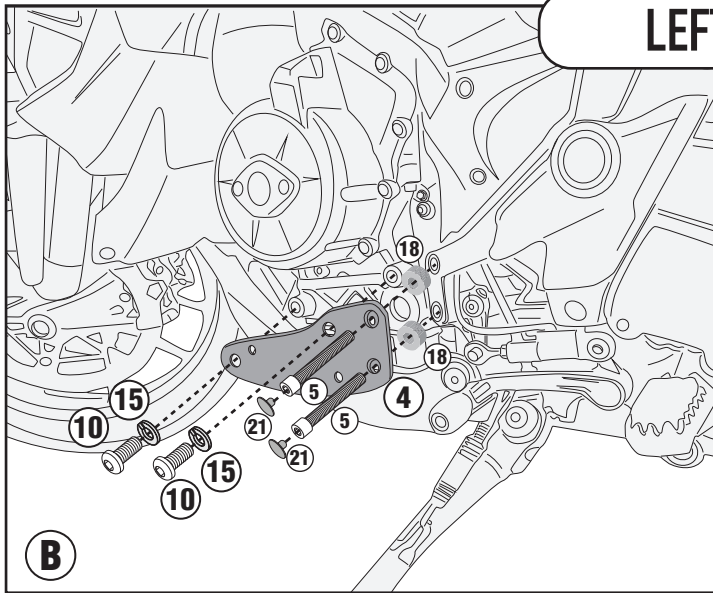


TN7413 - KN7413

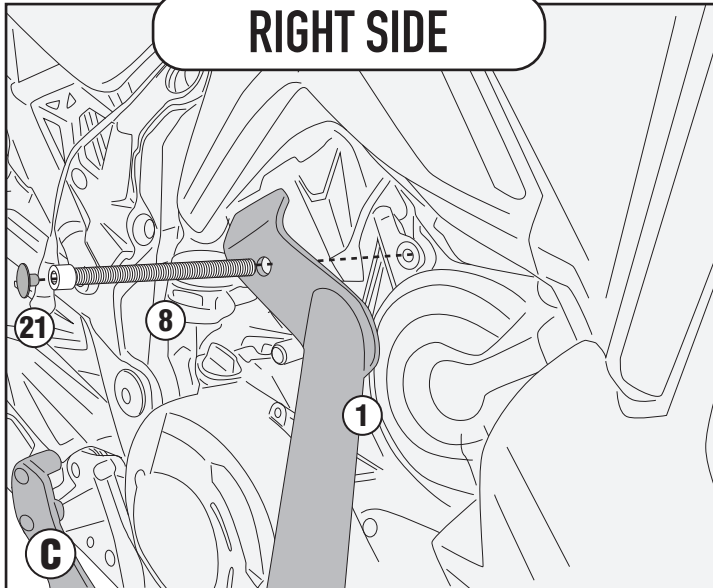
PARAMOTORE SPECIFICO - SPECIFIC ENGINE GUARD - PARE-CARTER SPECIFIQUE - SPEZIFISCHER STURZBÜGEL - DEFENSA DE MOTOR ESPECÍFICA - PARAMOTOR ESPECÍFICO

DUCATI MULTISTRADA V4 (2021)

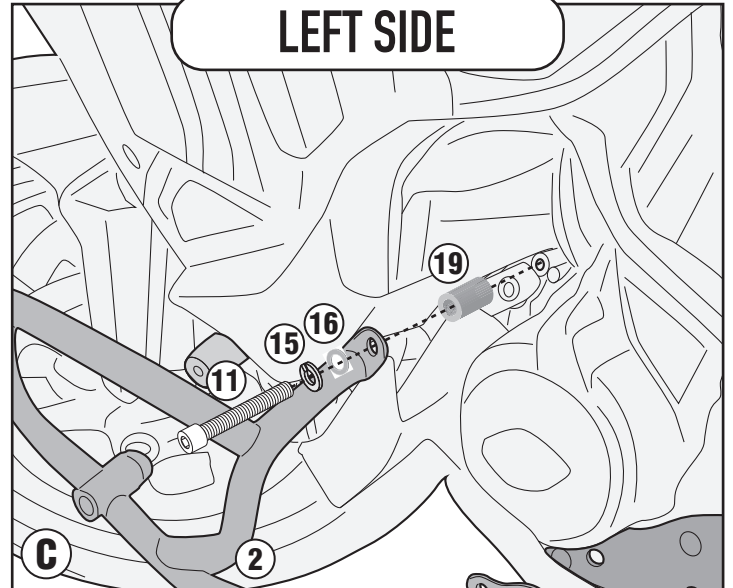
LEFT SIDE



RIGHT SIDE



LEFT SIDE



RIGHT SIDE / LEFT SIDE

