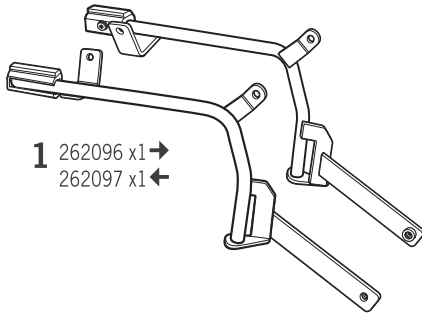


SHAD

BENELLI TRK 502 '17
B0TR57IF

3P
SYSTEM

DESIGNED IN
BARCELONA



1 262096 x1 →
262097 x1 ←

2 304081 x2
M8 x 20 Din 7380



6 260213 x2
Ø16 Ø9 x 12

3 304053 x6
M8 x 30 Din 7380



7 260641 x2
Ø16 Ø9 x 22

4 260731 x4
Ø16 Ø11 x 10



8 260596 x2
Ø16 Ø9 x 20

5 303045 x4
Ø8



9 304039 x4
M8 x 40 DIN 7380

WARNING!

(GB)

Do not fully tighten the screws until it is ensured that the KIT is correctly attached and aligned.

(E)

No apretar los tornillos del todo hasta asegurarse que el KIT está correctamente colocado y alineado.

(D)

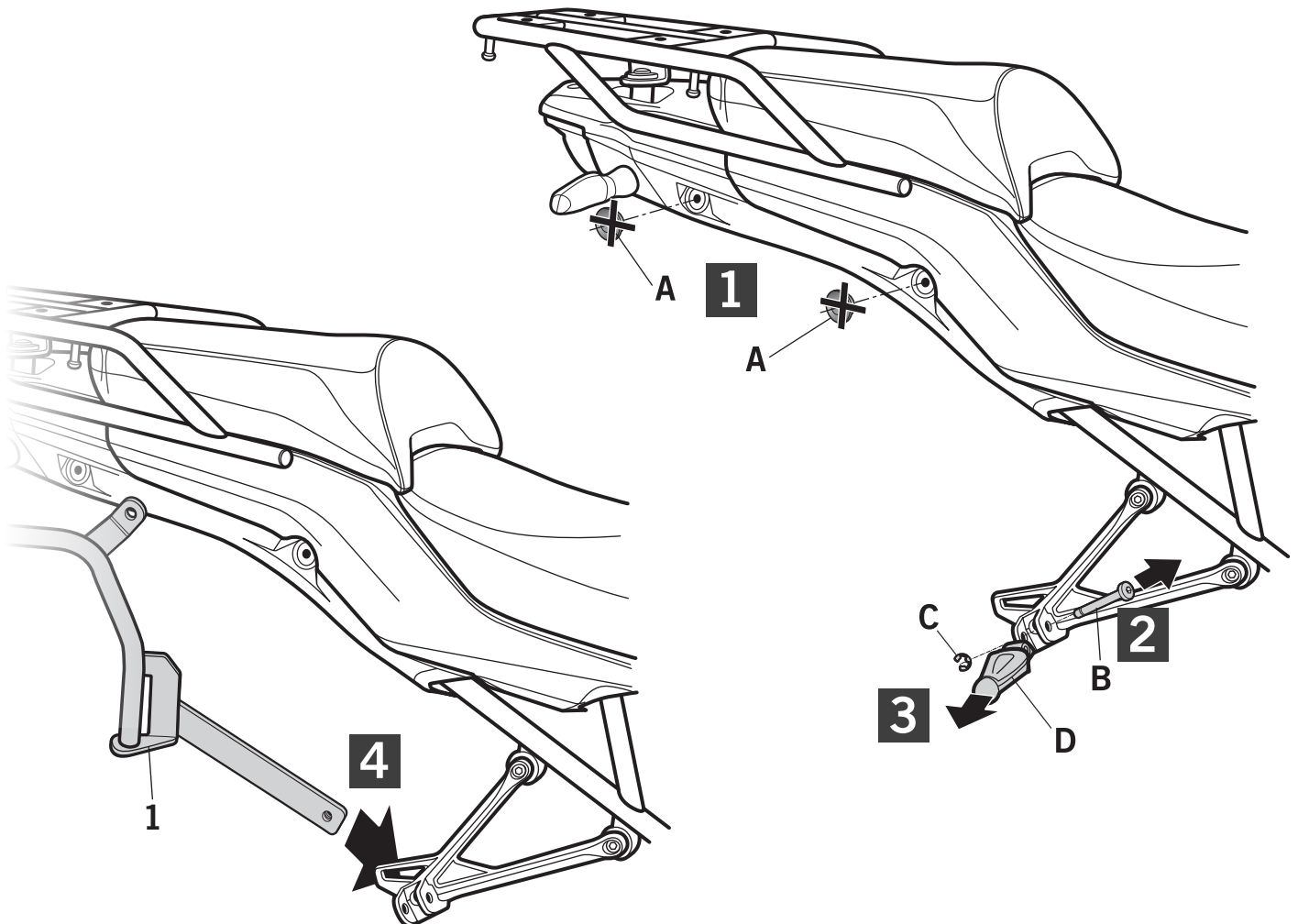
Ziehen Sie die Schrauben nicht ganz fest, bevor Sie sich nicht vergewissert haben, daß der Bausatz korrekt eingestellt und ausgerichtet ist.

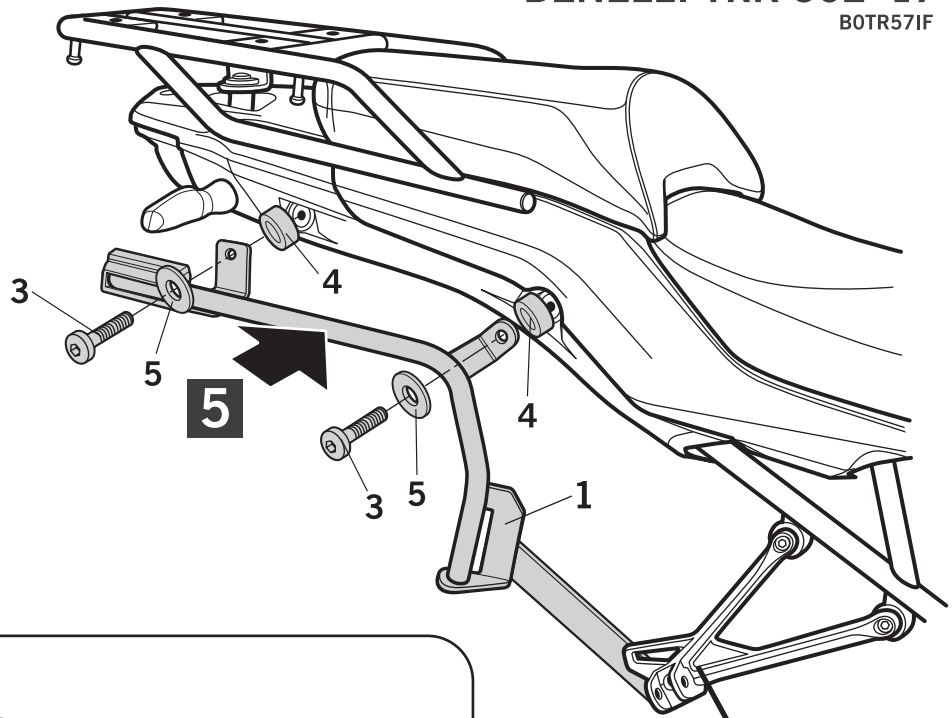
(I)

Non stringere del tutto le viti fin tanto non si è sicuri che il kit è collocato correttamente e allineato.

(F)

Ne pas serrer les vis avant d'être sûr que le KIT est correctement monté et ajusté.





SH23

