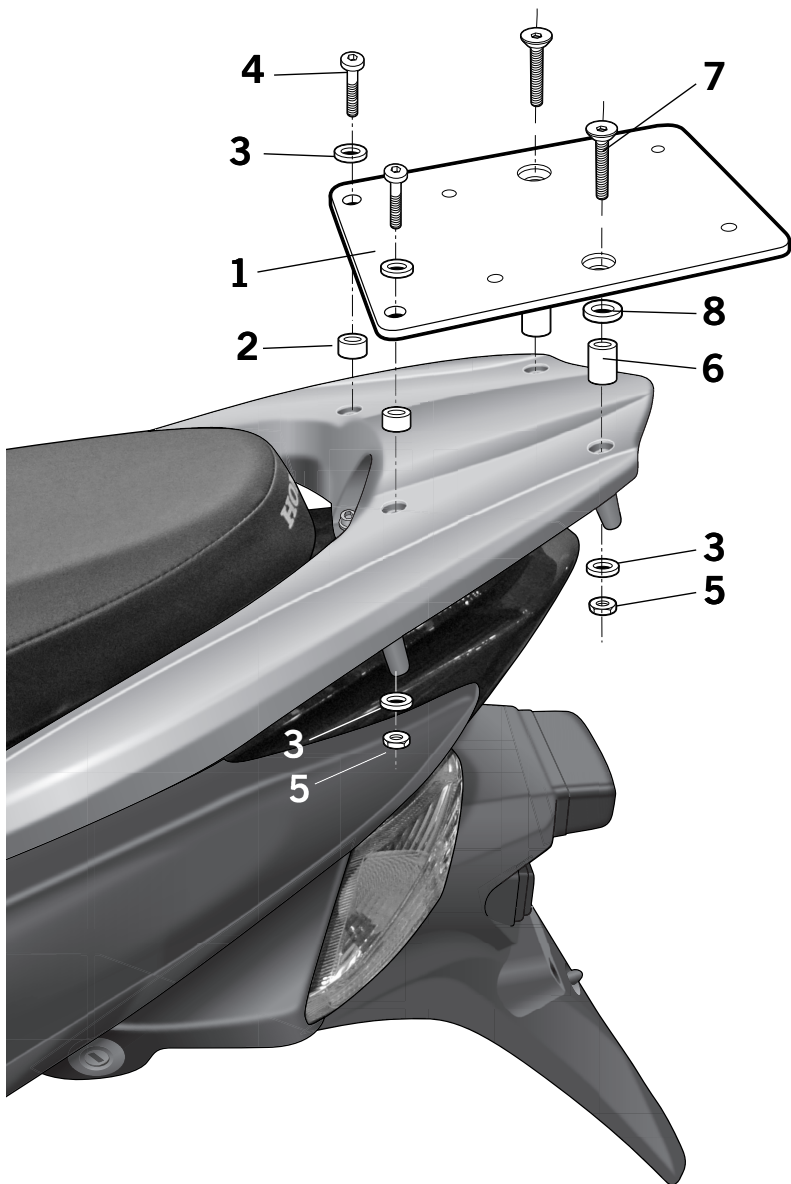


- (E) Consejo para un correcto montaje del kit:** No apretar los tornillos del todo hasta asegurarse que el KIT está correctamente colocado y alineado.
- (GB) Advice for correct fitting of the kit:** Do not fully tighten the screws until it is ensured that the KIT is correctly attached and aligned.
- (F) Conseil pour un montage correct du kit:** Ne pas serrer les vis avant d'être sûr que le KIT est correctement monté et ajusté.
- (D) Hinweis für einen korrekten Einbau des Bausatzes:** Ziehen Sie die Schrauben nicht ganz fest, bevor Sie sich nicht vergewissert haben, daß der Bausatz korrekt eingestellt und ausgerichtet ist.
- (I) Consiglio per un montaggio corretto del kit:** Non stringere del tutto le viti fin tanto non si è sicuri che il kit è collocato correttamente e allineato.



- (E)** Montar el soporte KIT TOP (1) en zona delantera mediante los distanciadores cortos (2), las arandelas (3), los tornillos (4) y las tuercas (5), y en zona trasera mediante los distanciadores largos (6), las arandelas (3)(8), los tornillos (7) y las tuercas (5).
- (GB)** Assemble the KIT TOP support (1) in the front area by means of the short spacers (2), the washers (3), the screws (4) and the nuts (5); and at the rear area by way of the lengthy spacers (6), the washers (3)(8), the screws (7) and the nuts (5).
- (F)** Monter le support KIT TOP (1) dans la zone avant au moyen des entretoises courtes (2), des rondelles (3), des vis (4) et des écrous (5), et dans la zone arrière au moyen des entretoises longues (6), des rondelles (3)(8), des vis (7) et des écrous (5).
- (D)** Bringen Sie die Halterung KIT TOP (1) im vorderen Bereich mittels die Abstandshalter (2) der Metallringe (3) und einer Schraube (4) und der Schraubenmutter (5); und im hinteren Bereich mittels die Abstandshalter (6), der Metallringe (3)(8), der Schrauben (7) und der Schraubenmutter (5).
- (I)** Montare i supporti KIT TOP (1) nella parte anteriore mediante i distanziatori corti (2), le rondelle (3), le viti (4) ed i dadi (5); nella parte posteriore mediante i distanziatori larghi (6), le rondelle (3)(8), le viti (7) ed i dadi (5).

COMPONENTES / PARTS / COMPOSANTES / EINZELBAUTEILE / COMPONENTI:

Pos.	Ref.	Cant.	
1	261388	1	KIT TOP
2	260686	2	Distanciador Ø16 Ø9 x 8 - Distancers - Entre-toise - Abstandshalter - Separatore
3	303020	6	Arandela Ø8 - Washer - Rondelle - Scheibe - Rondella
4	304039	2	Tornillo M8 x 40 DIN 7380 - Screw - Vis - Schraube - Vite
5	302024	4	Tuerca M8 autoblocante - Self-blocking Nut M8 - Écrou M8 autobloquant - Selbstanziehende Mutter M8 - Bullone M8 autobloccante
6	260213	2	Distanciador Ø16 Ø9 x 12 - Distancers - Entre-toise - Abstandshalter - Separatore
7	304088	2	Tornillo M8 x 35 DIN 7991 - Screw - Vis - Schraube - Vite
8	303025	2	Arandela Ø10 - Washer - Rondelle - Scheibe - Rondella